



ClimaRad[®]

ClimaRad 2.0
Gebruikershandleiding

ClimaRad gebruikershandleiding

© Copyright 2016 ClimaRad B.V.

Alle rechten voorbehouden. Niets uit deze uitgave mag worden vermenigvuldigd en/of openbaar gemaakt worden door middel van druk, fotokopie, microfilm of op welke wijze dan ook, tenzij met schriftelijke toestemming van ClimaRad B.V.

ClimaRad is een gepatenteerd klimaatsysteem.
ClimaRad is een geregistreerd handelsmerk van ClimaRad B.V.

Disclaimer

Specificaties kunnen worden gewijzigd. ClimaRad B.V. en haar partners zijn niet aansprakelijk voor elke directe of indirecte schade die kan voortvloeien uit het gebruik van de informatie die in deze uitgave wordt gepresenteerd.

Geachte ClimaRad gebruiker,

Met het ClimaRad verwarmings- en ventilatiesysteem zal uw woning vele jaren lang zijn voorzien van warmte en verse, schone binnenlucht. Het gebruik van de ClimaRad wijst zich in de meeste gevallen vanzelf. Voor een goede werking van de ClimaRad en voor uw veiligheid raden wij u sterk aan deze handleiding aandachtig door te nemen, voordat u de ClimaRad gaat gebruiken.

In deze handleiding vindt u alle details over de bediening en het onderhoud van uw ventilatietoestel. Daarnaast wordt in een kort overzicht beschreven wat u kunt doen bij eventuele storingen.

Wij vertrouwen erop, dat u veel profijt zult hebben van uw ClimaRad!

Namens de directie,
ClimaRad B.V.

| | |
|---|----|
| Voorwoord | 2 |
| Inhoud | 3 |
| Hoe werkt ClimaRad? | 4 |
| Installatie | 7 |
| Bediening | 8 |
| Aanwijzingen voor eerste gebruik | 8 |
| Inschakelen | 8 |
| Uitschakelen | 8 |
| Bedieningspaneel | 9 |
| Instellen ventilatiesnelheid | 10 |
| Basisventilatie | 10 |
| Pauze | 11 |
| Maximum | 11 |
| Koele buitenlucht | 12 |
| Speciale functies | 13 |
| Aanpassen automatische regeling | 13 |
| Bediening blokkeren (kinderslot) | 13 |
| Instellen lichtsterkte | 14 |
| Verlichting aan-/uitschakelen | 14 |
| Meldingen | 15 |
| Filter vervuild | 15 |
| Storingsmelding | 15 |
| Onderhoud | 16 |
| Luchtfilters | 16 |
| Luchtkanalen | 16 |
| Luchtkanalen inspecteren | 16 |
| Luchtkanalen reinigen | 18 |
| Luchttoevoerfilters vervangen | 19 |
| Luchtafvoerfilters reinigen/vervangen | 21 |
| Muurroosters | 23 |

Het ClimaRad-systeem is een gecombineerd verwarmings- en ventilatiesysteem, speciaal ontwikkeld voor toepassing in verblijfsruimten van woningen of utiliteitsgebouwen.

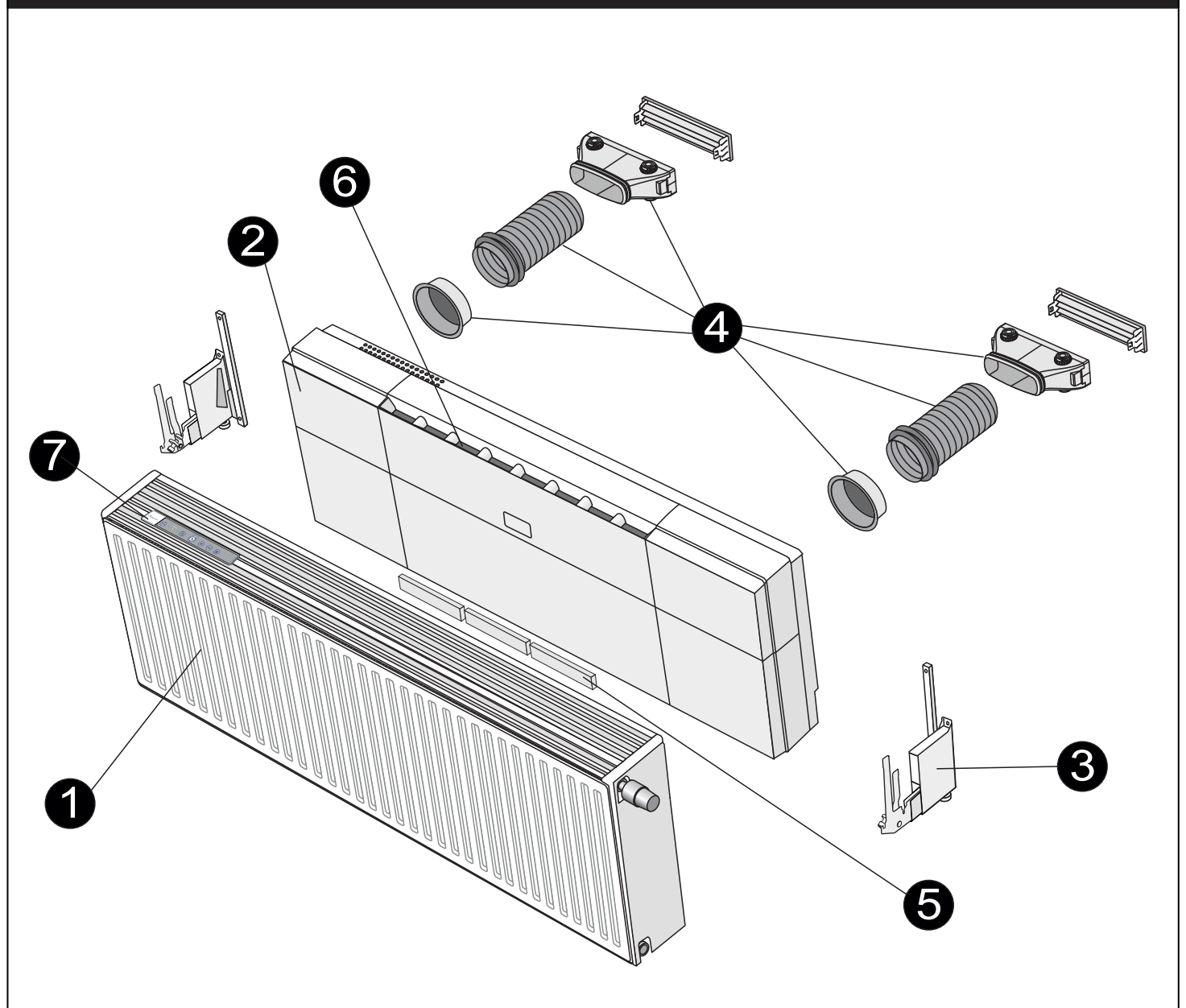
In iedere verblijfsruimte zorgt ClimaRad geheel automatisch voor een optimaal binnenklimaat.

Door de zeer korte muurdoorvoeren is er geen omvangrijk systeem van luchtkanalen nodig en is de ClimaRad eenvoudig te installeren en te onderhouden in zowel bestaande als nieuwe gebouwen.

Uw ClimaRad-systeem bestaat uit de volgende onderdelen:

1. Radiator
2. ClimaRad ventilatie-unit
3. ClimaRad radiatorconsoles
4. ClimaRad muurdoorvoerset
5. Luchtafvoerfilters
6. Luchttoevoerfilters
7. Bedieningspaneel

Onderdelen ClimaRad 2.0





Radiator

De ClimaRad wordt geleverd met een speciaal ontwikkelde één- of tweeplaatsradiator. Deze radiator is met een flexibele leiding op de bestaande CV-installatie aangesloten en kan naar voren gekanteld worden om toegang te krijgen tot de ClimaRad ventilatie-unit. De bediening van de ClimaRad-radiator is identiek aan de huidige radiator: met een thermostaatknop of radiatorkraan.



ClimaRad ventilatie-unit

De ventilatie-unit bevindt zich achter de radiator en bestaat uit twee onderhoudsvrije gelijkstroomventilatoren (voor luchttoevoer en luchtafvoer), een kunststof warmtewisselaar, luchtfilters en elektronica voor de aansturing; dit alles is ondergebracht in een hoogwaardige kunststof behuizing.

De ClimaRad is voorzien van CO₂- en luchtvochtigheidssensoren die continu de luchtkwaliteit meten. De ventilatie wordt op basis van de gemeten luchtkwaliteit aangestuurd. Indien gewenst kunt u de ClimaRad met het bijgeleverde bedieningspaneel bedienen.

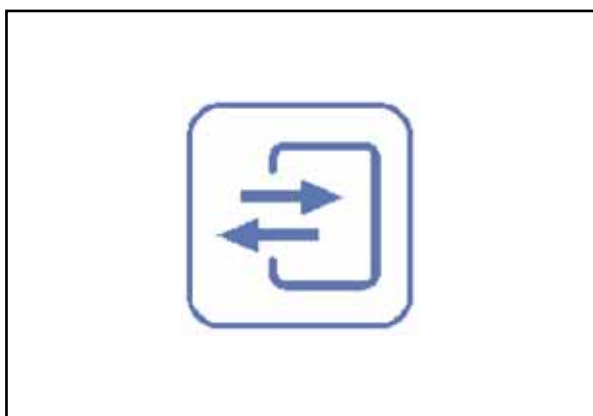


Luchtfilters

De ClimaRad is voorzien van HAF (High Air Flow) luchtfilters voor zowel de luchttoevoer als de luchtafvoer. Het luchttoevoerfilter zuivert de binnenstromende verse lucht, het luchtafvoerfilter houdt de warmtewisselaar schoon.

Een indicator op het bedieningspaneel geeft aan wanneer het luchttoevoerfilter geïnspecteerd en eventueel vervangen moet worden. Het luchtafvoerfilter moet regelmatig vanaf de buitenzijde met de stofzuiger gereinigd worden – u hoeft deze filter niet te demonteren. Incidenteel kan ook dit filter worden vervangen.

Beide filters zijn eenvoudig zelf te verwisselen (zie hoofdstuk 'Onderhoud').



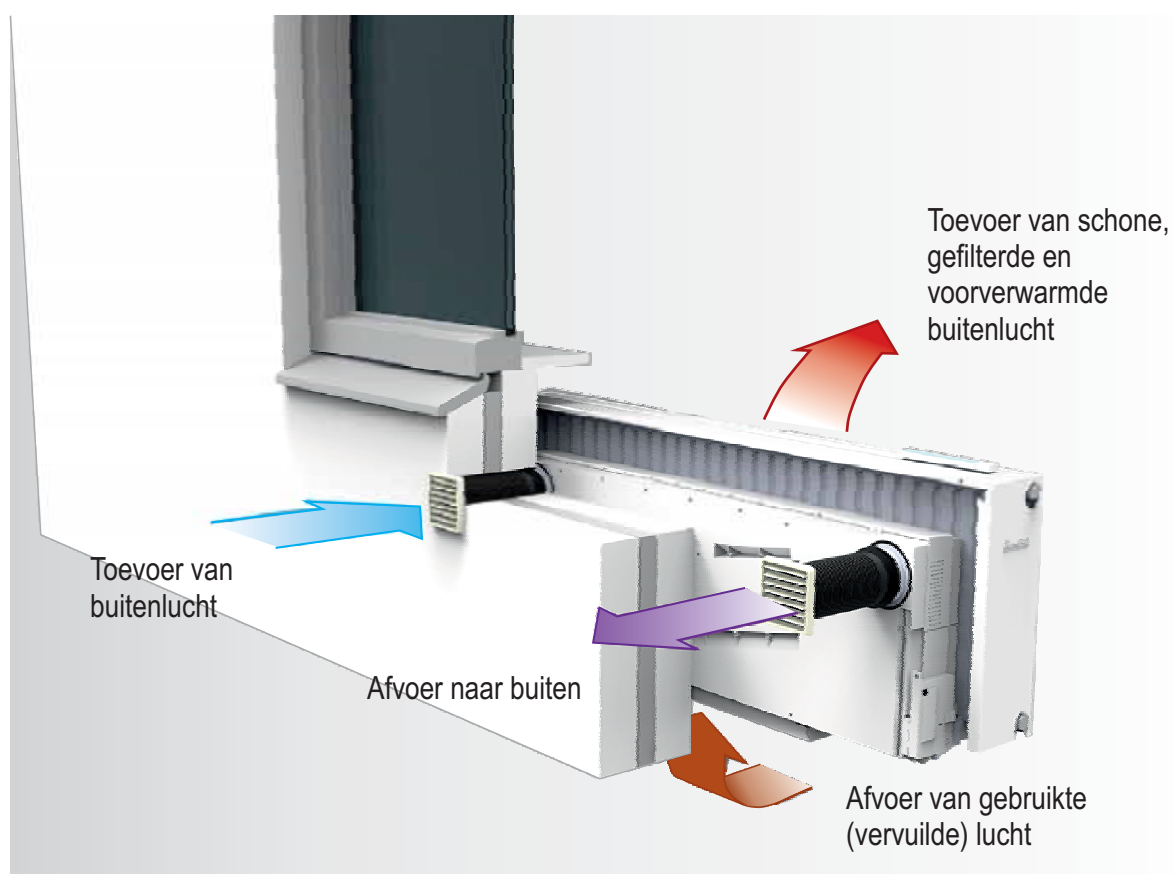
Energiebesparing

De ClimaRad is een gebalanceerde ventilatie-oplossing met warmteterugwinning. Gebalanceerd wil zeggen dat er evenveel gebruikte lucht wordt afgezogen als er verse lucht wordt toegevoerd: de twee luchtstromen zijn dus in balans met elkaar.

Warmteterugwinning houdt in dat zoveel mogelijk warmte van de afgevoerde oude lucht wordt overgedragen aan de toegevoerde verse buitenlucht. Dit bespaart flink op uw stookkosten en voorkomt tocht van toegevoerde verse buitenlucht.

Ook de automatische aansturing (door middel van een CO₂-sensor) van de ClimaRad detecteert mensen automatisch en zorgt voor een verlaging van het energieverbruik, omdat er nu niet onnodig geventileerd wordt. Tenslotte zorgen de gelijkstroomventilatoren, de efficiënte voeding en het geringe stand-by verbruik voor een minimaal elektriciteitsverbruik.

Werkingsprincipe ClimaRad 2.0





Uw ClimaRad dient te zijn geïnstalleerd door een medewerker van een erkend installatiebedrijf die een ClimaRad installatie-instructie heeft gevolgd. Alleen zo kan de werking van uw ClimaRad worden gegarandeerd.



Let op:

Het netsnoer mag alleen door gekwalificeerd personeel worden vervangen. Dit product dient op een wandcontactdoos (230V, 50Hz) te worden aangesloten.

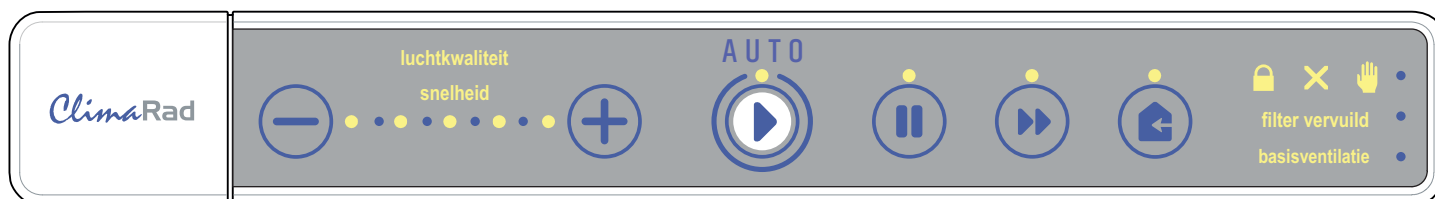
Omdat een ClimaRad ventilatie-oplossing voor de ventilatie- functie geen centraal kanalenstelsel nodig heeft, biedt de ClimaRad unieke installatiemogelijkheden.

In oudere, bestaande gebouwen kunt u bijvoorbeeld beginnen met de installatie van een ClimaRad in een vertrek, waar het slecht gesteld is met het binnenmilieu en later geleidelijk ook in de andere vertrekken een ClimaRad installeren.

Om de besparingsmogelijkheden van de ClimaRad ventilatie-oplossing optimaal te benutten wordt aanbevolen ClimaRad te combineren met vraaggestuurde afzuigventilatoren in de “natte” ruimtes (badkamer, toilet).

Na de installatie draagt de installateur tevens zorg voor het testen en in bedrijf nemen van het ClimaRad toestel.

Aanwijzingen voor eerste gebruik

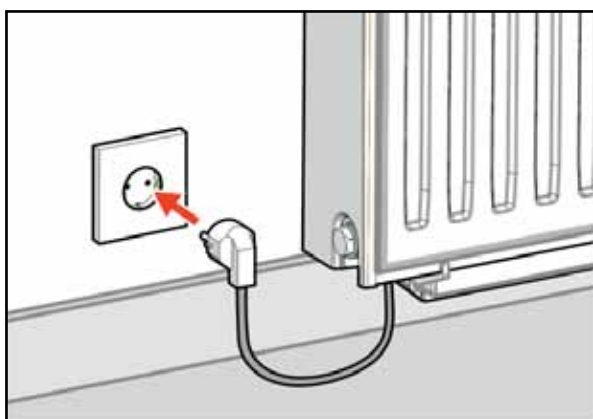


Controleer of het netsnoer op een wandcontactdoos is aangesloten (230V, 50Hz).

Met het bedieningspaneel kunt u de ventilatie-instellingen bekijken en wijzigen. Controleer of deze goed is aangesloten.



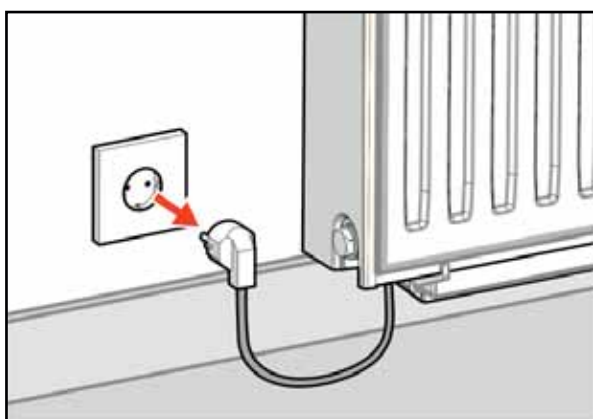
De ClimaRad werkt ook zonder bedieningspaneel, maar instellingen kunnen dan niet worden bekeken of gewijzigd.



Inschakelen

U schakelt de ClimaRad in door de netsnoerstekker in een wandcontactdoos te steken.

Het bedieningspaneel zal oplichten en doorloopt dan gedurende enkele seconden een zelftest. Ook hoort u de ingebouwde klep kalibreren.



Uitschakelen

U kunt de ClimaRad op dezelfde manier uitschakelen. Ter voorkoming van tocht dient u eerst op de pauzetoets te drukken voordat u de stekker uit de wandcontactdoos haalt.

Let op:

De ventilatie-unit mag alleen voor onderhoud tijdelijk uitgeschakeld worden. Voor een goede ventilatie van de ruimte moet de ventilatie-unit altijd ingeschakeld zijn.

Met het bedieningspaneel van de ClimaRad kunnen de volgende instellingen worden gedaan aan de ventilatie-unit:

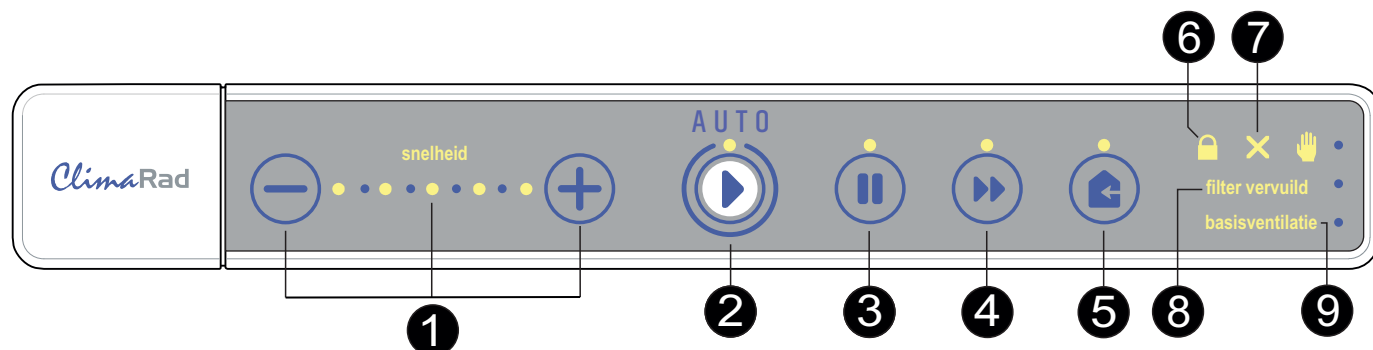
- Automatische regeling ventilatie
- Basisventilatie
- Ventilatiesnelheid handmatig (maximaal 4 uur)
- Pauze-stand (maximaal 4 uur)
- Maximaal ventileren (maximaal 4 uur)
- Nachtkoeling (maximaal 8 uur)

Het bedieningspaneel kent verder nog de volgende speciale functies:

- Aanpassen automatische regeling
- Bediening blokkeren (kinderslot)
- Instellen lichtsterkte
- Verlichting aan-/uitschakelen
- Reset na filterwissel

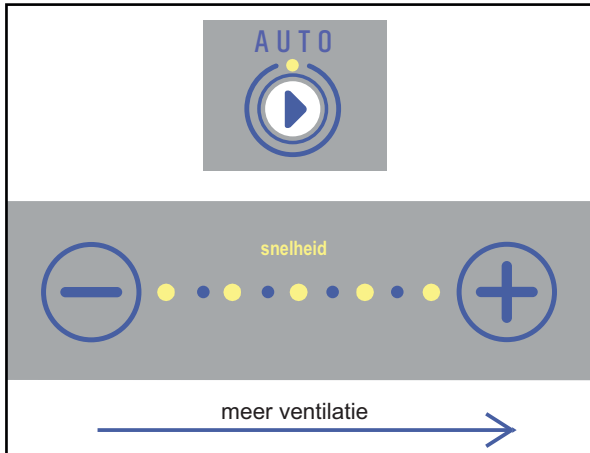
Tenslotte kent het bedieningspaneel een aantal meldingen:

- Filter vervuild
- Basisventilatie
- Storing
- Kinderslot



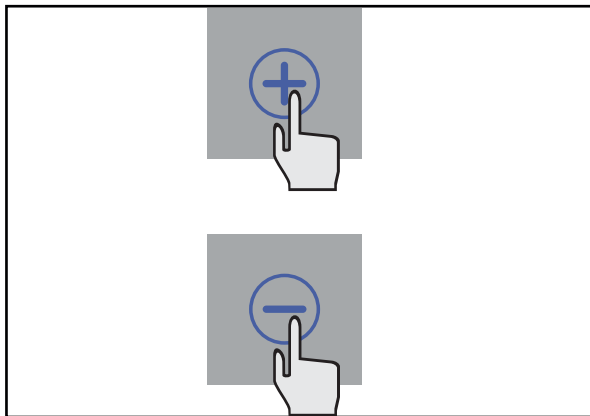
1. Ventilatiesnelheid handmatig
2. Automatische regeling / AUTO, basisventilatie
3. Pauze aan / uit
4. Maximum aan / uit
5. Nachtkoeling aan / uit
6. Indicatie blokkering (kinderslot)
7. Indicatie storing
8. Indicatie filter vervuild
9. Indicatie basisventilatie

Instellen ventilatiesnelheid



De ClimaRad staat standaard op automatische ventilatie ingesteld. Dit betekent dat de unit automatisch de ingestelde luchtkwaliteit realiseert op basis van sensormetingen.

Met behulp van de druktoetsen + (“ventilatiesnelheid verhogen”) en – (“ventilatiesnelheid verlagen”) kunt u tijdelijk de mate van ventileren handmatig instellen. Na 4 uur schakelt de ClimaRad weer terug naar de automatische regeling.



Ventilatiesnelheid verhogen:

druk op de + toets tot de gewenste instelling is bereikt.

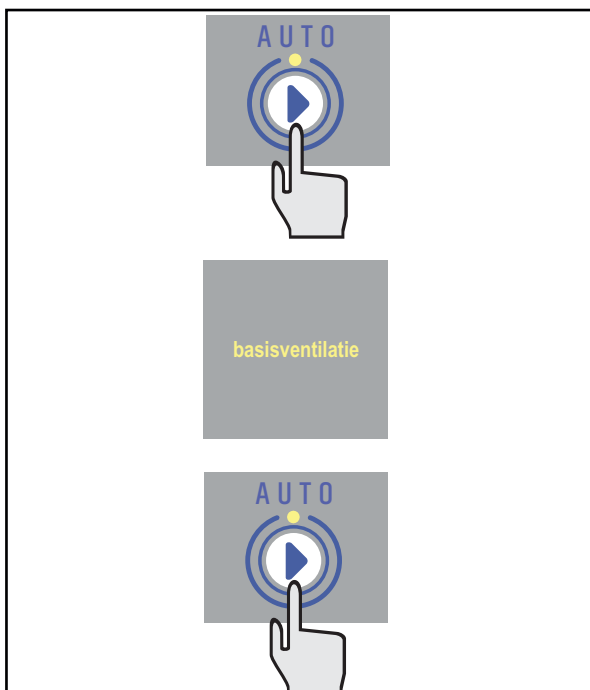
Ventilatiesnelheid verlagen:

druk op de – toets tot de gewenste instelling is bereikt.

Basisventilatie

Gebruik deze functie bijvoorbeeld als er enkele weken niemand in de ruimte aanwezig zal zijn en u een basisventilatie wenst zeker te stellen, zoals tijdens een vakantie.

Uw ClimaRad ventileert dan ieder uur 15 minuten lang, ongeacht de luchtkwaliteit.



Basisventilatie inschakelen:

druk 4 seconden lang op de AUTO-toets.

De melding basisventilatie zal oplichten.

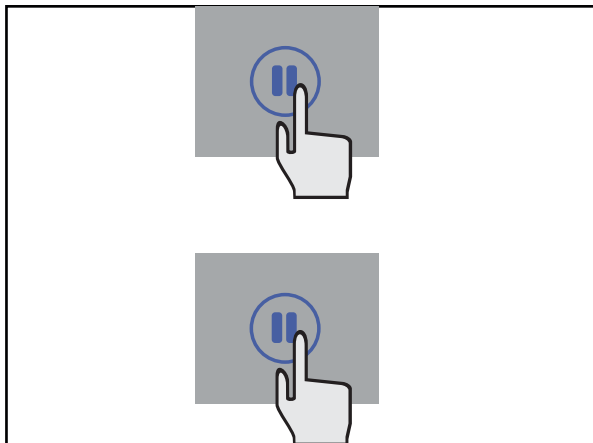
Basisventilatie beëindigen:

druk nogmaals 4 seconden lang op de AUTO-toets.

De melding basisventilatie verdwijnt.

Pauze

Als u de ventilatoren van de ClimaRad even wilt uitschakelen en de kleppen wilt sluiten (bijvoorbeeld wanneer er buiten een hinderlijke stank heerst), dan kunt u met de pauzetoets uw ClimaRad tijdelijk uitschakelen. Na 4 uur zal de ClimaRad weer terugschakelen naar de automatische regeling.



Pauze inschakelen:

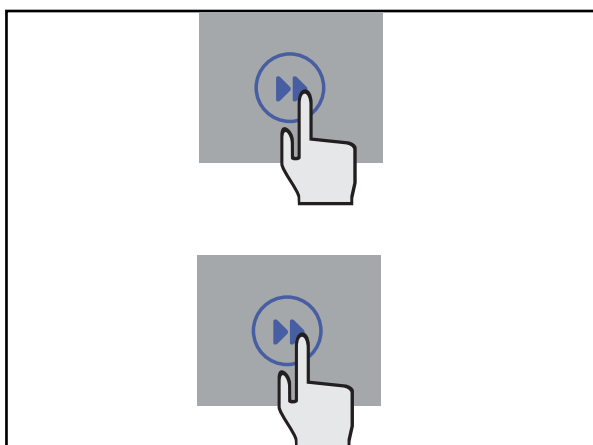
druk eenmaal op de pauzetoets. De ClimaRad pauzeert gedurende 4 uur.

Pauze beëindigen:

na 4 uur zal uw ClimaRad automatisch de pauzestand beëindigen. Om handmatig de pauzestand te beëindigen, druk nogmaals op de pauzetoets.

Maximum

Als u de ClimaRad maximaal wilt laten ventileren (bijvoorbeeld om hinderlijke geuren of sigarettenrook versneld af te voeren) kunt u met de maximum-toets uw ClimaRad gedurende 4 uur in de maximale ventilatiestand zetten. Daarna zal de ClimaRad automatisch terugschakelen naar de automatische regeling.



Maximaal ventileren inschakelen:

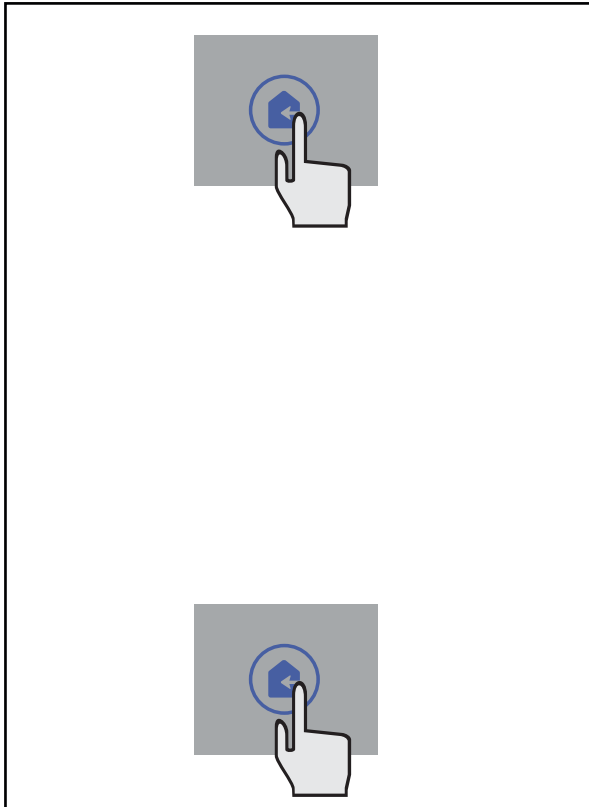
druk op de maximum-toets. De ClimaRad ventileert dan op de maximale stand gedurende 4 uur.

Maximaal ventileren beëindigen:

druk nogmaals op de maximum-toets. Het maximaal ventileren wordt direct beëindigd.

Koele buitenlucht

In de zomermaanden is het in de avond en nacht vaak heerlijk koel. U kunt deze koelte naar binnen halen met de functie nachtkoeling.



Nachtkoeling inschakelen:

druk op de toets nachtkoeling.

Gedurende 8 uur vergelijkt de ClimaRad de binnen- en buitenluchttemperatuur. Als de buitenlucht voldoende koeler is, zal de ClimaRad de koelere lucht naar binnen blazen. Er wordt daarbij geen lucht naar buiten afgezogen. Na 8 uur schakelt de ClimaRad automatisch terug naar de automatische regeling.

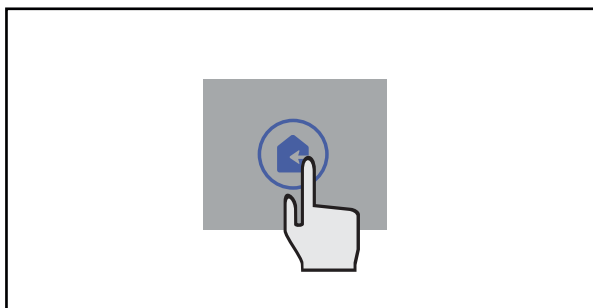
De ClimaRad zal beide ventilatoren kort laten draaien om de temperatuur binnen en buiten te meten. Tijdens deze 'voorspoel-periode' knippert het lampje "nachtkoeling".

Bij voldoende temperatuurverschil wordt koelere lucht naar binnen geblazen. Bij onvoldoende temperatuurverschil wordt 15 minuten gewacht voor een volgende temperatuurmeting en knippert het lampje.

Nachtkoeling beëindigen:

druk nogmaals op de toets nachtkoeling.

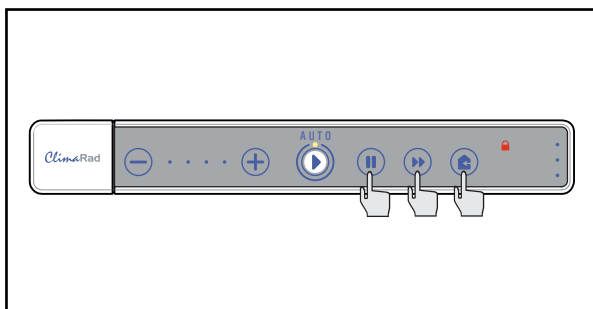
Aanpassen automatische regeling



De ventilatie wordt automatisch geregeld aan de hand van sensoren. Als u de luchtkwaliteit permanent wilt verhogen of verlagen in de ruimte, kunt u dat als volgt doen:

Druk op de toets ‚nachtkoeling‘ en houd deze ingedrukt. Na 5 seconden verschijnt de melding ‚luchtkwaliteit‘ op het bedieningspaneel. Zolang de toets ‚nachtkoeling‘ is ingedrukt, kan met behulp van de toetsen + en - de door ventilatie te bereiken luchtkwaliteit respectievelijk worden verhoogd of verlaagd. Als u de toets ‚nachtkoeling‘ weer loslaat, is het instellen van de automatische regeling voltooid.

Bediening blokkeren (kinderslot)



Het bedieningspaneel kan geblokkeerd worden, zodat het indrukken van een willekeurige toets geen effect heeft op het functioneren van de ClimaRad

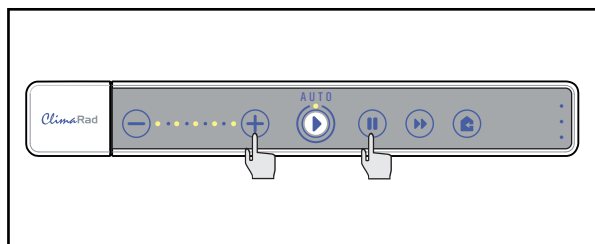
Bediening blokkeren:

druk gedurende 4 seconden gelijktijdig op pauze, maximum en nachtkoeling. Het slot-symbool zal oplichten.

Bedieningen deblokkeren:

druk gedurende 4 seconden gelijktijdig op pauze, maximum en nachtkoeling. Het slot-symbool zal verdwijnen.

Instellen lichtsterkte

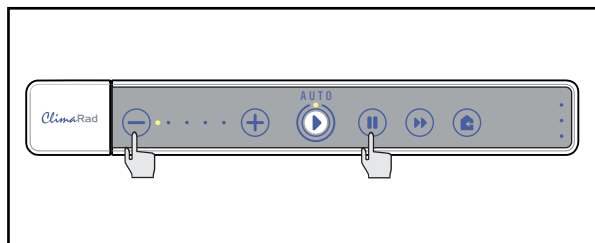


De verlichting van het bedieningspaneel kan versterkt of verzwakt worden. U kunt kiezen uit 5 verlichtingsniveaus of geheel uitschakelen, welke weergegeven worden via de schaal van 5 lampjes.

Verlichting versterken:

druk tegelijkertijd op pauze en + , totdat de gewenste lichtsterkte is bereikt.

De schaal met 5 lampjes geeft de ingestelde lichtsterkte weer.

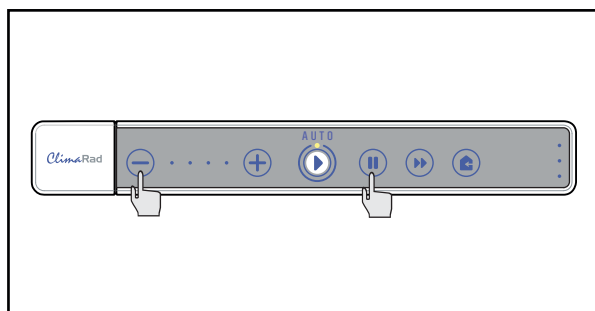


Verlichting verzwakken:

druk tegelijkertijd op pauze en - , totdat de gewenste lichtsterkte is bereikt.

De schaal met 5 lampjes geeft de ingestelde lichtsterkte weer.

Verlichting in-/uitschakelen



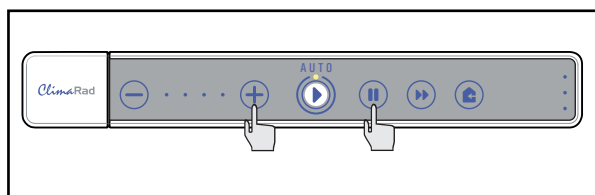
Normaliter is de verlichting van het paneel ingeschakeld, zodat men ziet wat er ingesteld is. Het is echter ook mogelijk de verlichting uit te schakelen, indien men geen continue verlichting wenst. In deze uitgeschakelde toestand kunt u toch de laatst ingestelde stand inzien door kort op een willekeurige toets te drukken. Alle lampjes gaan na elkaar kort aan, waarna de verlichting van de actuele situatie een minuut lang zal blijven branden. Indien verder geen toetsen ingedrukt worden, gaat de verlichting na deze minuut vanzelf uit.

Verlichting uitschakelen:

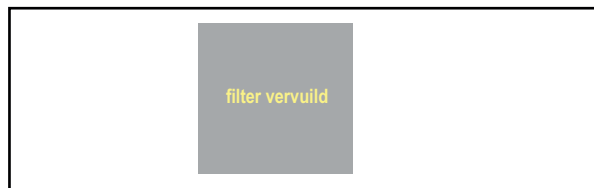
houd de pauzetoets ingedrukt en druk herhaaldelijk op - totdat het laatste lampje op de schaal is gedoofd. De verlichting zal nu na 1 minuut worden uitgeschakeld.

Verlichting inschakelen:

houd de pauzetoets ingedrukt en druk herhaaldelijk op + of op - om de gewenste lichtsterkte in te stellen of volledig uit te schakelen (zie ook "Instellen lichtsterkte").



Filter vervuild

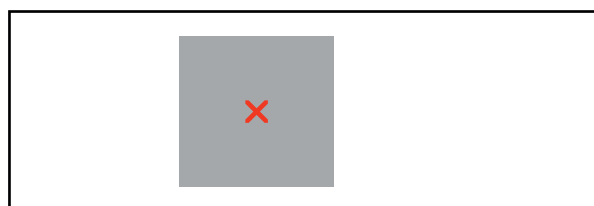


De tekst “filter vervuild” zal op het paneel oplichten, om u erop te wijzen dat de luchttoevoerfilter gecontroleerd moet worden.

Deze meldtekst heeft geen invloed op het functioneren van de ClimaRad. Het is alleen bedoeld om u te attenderen op mogelijke vervuiling van het filter.

Voor inspectie en vervanging van de filters zie het hoofdstuk "Onderhoud".

Storingsmelding



Het oplichten van het symbool “X” geeft aan dat er een storing is opgetreden in het functioneren van de ClimaRad.

Neem daarom bij het oplichten van symbool X contact op met uw installateur of woningcorporatie.

Waarschuwing:

Verwijder nooit de vastgeschroefde delen van de behuizing of de bedrading. Het openen van de ClimaRad kan leiden tot elektrische schokken en mogelijke andere beschadigingen.

Net als alle andere ventilatiesystemen moet de ClimaRad onderhouden worden om een probleemloze werking te garanderen.

Het onderhoud aan de ClimaRad is beperkt tot een periodieke inspectie en eventuele vervanging van luchtfilters en reiniging van luchtkanalen.



Waarschuwing:

Schroef geen onderdelen van de ClimaRad behuizing open, omdat u hiermee schade kunt veroorzaken aan het apparaat.

Luchtfilters

De ClimaRad is voorzien van twee soorten filters: luchttoevoer- en luchtafvoerfilters.

De luchttoevoerfilters zijn zeer belangrijk, omdat hiermee de toegevoerde lucht wordt gereinigd van onder andere pollen, stof en andere mogelijke allergenen. De stoffen die door dit filter worden afgevangen, ademt u dus niet in.

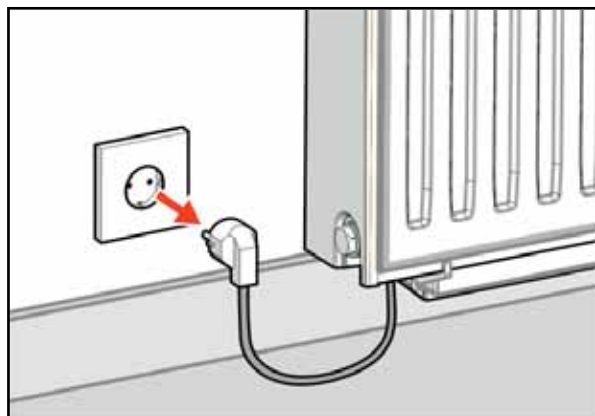
De luchtafvoerfilters dienen met name om de warmtewisselaar vrij te houden van huisstof en andere verontreinigingen die met de afgevoerde lucht mee naar buiten worden geblazen.

Regelmatige controle van deze filters op vervuiling en eventuele vervanging is daarom belangrijk. De periode tussen inspecties en eventuele vervanging is niet standaard aan te geven, omdat dit sterk afhangt van de omgeving waar de ClimaRad is geïnstalleerd en de wijze van gebruik.

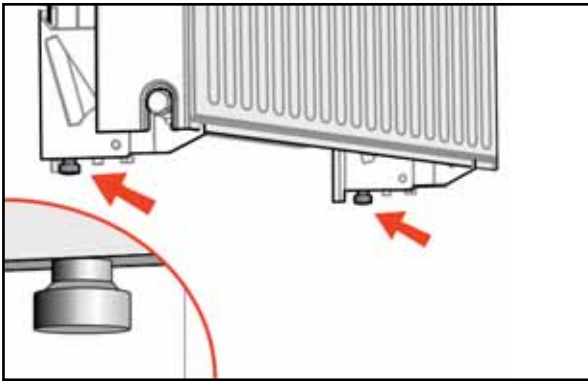
Luchtkanalen

Uw ClimaRad is voorzien van twee luchtkanalen. Eén voor de toevoer van verse buitenlucht, de ander voor afvoer van gebruikte binnenlucht. De luchtkanalen zitten aan de achterzijde en gaan rechtstreeks via de muur naar buiten.

Luchttoevoerkanalen inspecteren

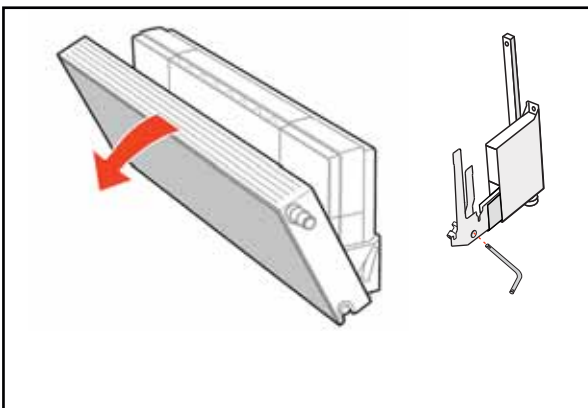


Druk op de pauzetoets en haal de stekker van de ClimaRad uit de wandcontactdoos



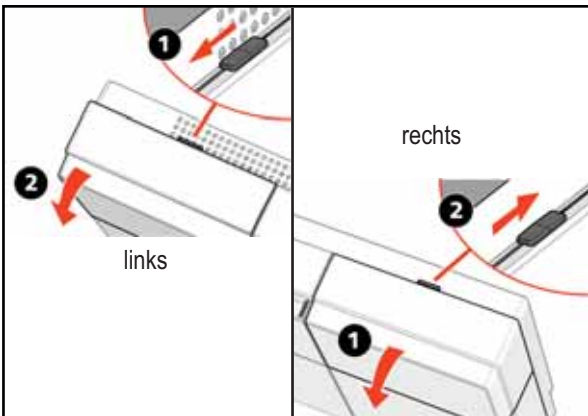
Onder aan de twee, drie of vier radiatorconsoles van de ClimaRad zit aan elke kant een borgschroef.

Draai de achterste borgschroeven helemaal uit de radiatorconsoles en leg ze weg.



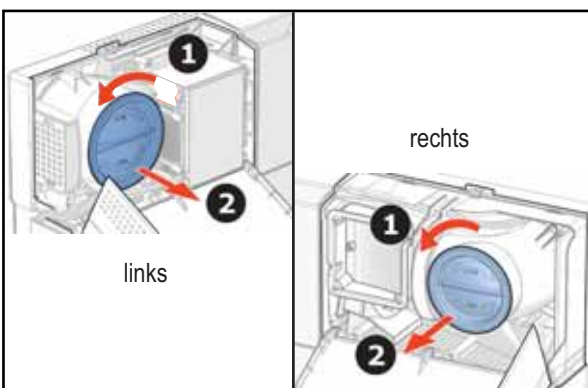
Kantel de radiator zo ver mogelijk naar voren.

U kunt de radiator door middel van een inbusleutel of schroevendraaier aan de zijkant van de radiatorconsoles borgen, zodat de radiator in zijn positie blijft staan.



Open de twee deuren:

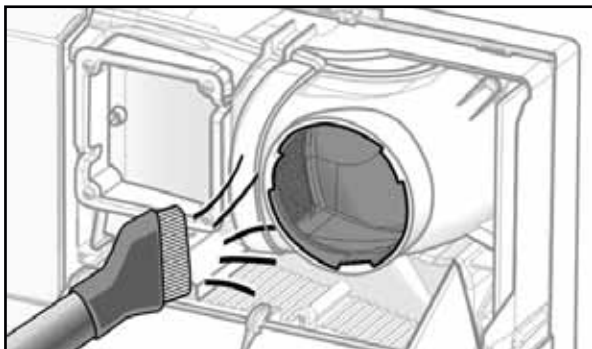
1. Duw de vergrendelschuiven naar buiten.
2. Trek de beide deuren open.



Verwijder het linker- en rechterinspectieluik door deze een slag tegen de richting van de klok in te draaien (1), waarna het uitgenomen kan worden (2).

U kunt nu de luchtkanalen inspecteren op vervuiling, aanslag en andere onvolkomenheden.

Luchtkanalen reinigen

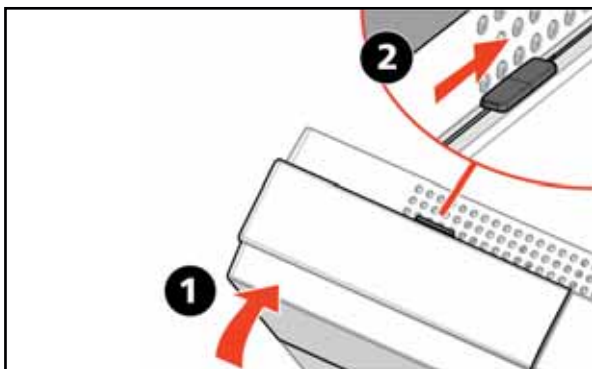


Gebruik geen scherpe voorwerpen i.v.m. mogelijke beschadiging van de luchtkanalen.

Het luchtkanaal kunt u afnemen met een zachte, niet-pluizende, droge of vochtige doek. Als veel vuil zich heeft verzameld, kunt u het best een stofzuiger gebruiken.



Gebruik geen water, omdat dit kortsluiting kan veroorzaken! Een vochtige doek mag wel.

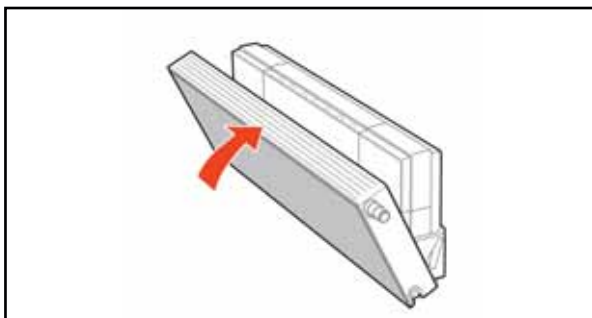


Let op: Na inspectie of reiniging van de luchttoevoerkkanalen dient u de inspectieluiken weer goed dicht te draaien. Als u dit niet doet, werkt de ClimaRad niet naar behoren.

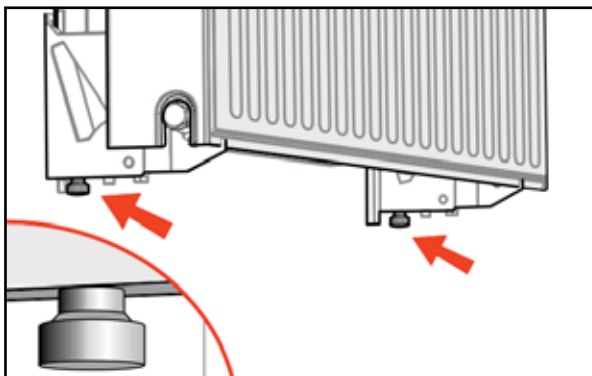
Indien u de luchttoevoerfilters wilt inspecteren of vervangen, kunt u nu verder gaan bij het hoofdstuk "Luchttoevoerfilters vervangen".

Sluit de beide deuren:

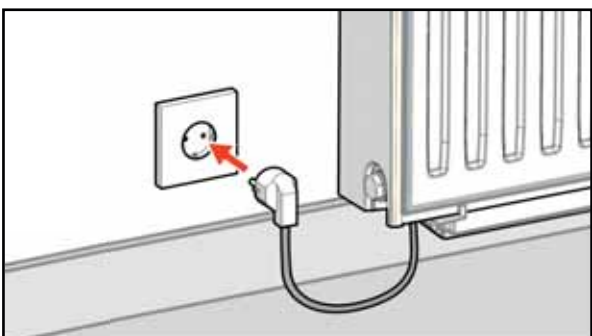
1. Klap de deuren dicht.
2. Duw de vergrendelschuiven naar binnen. Controleer of de deuren nog opengetrokken kunnen worden.



Verwijder de borging in de console en duw de radiator terug in de verticale stand.

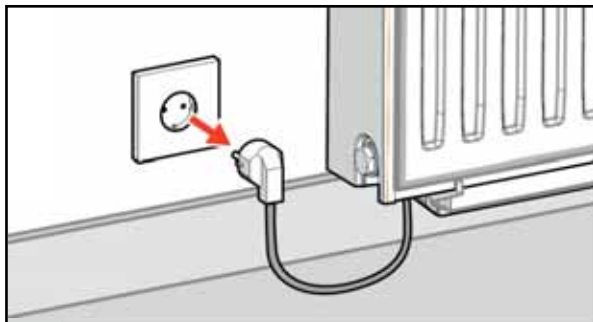


Draai de borgschroeven terug in de achterste gaten van de radiatorconsoles en draai ze stevig aan.

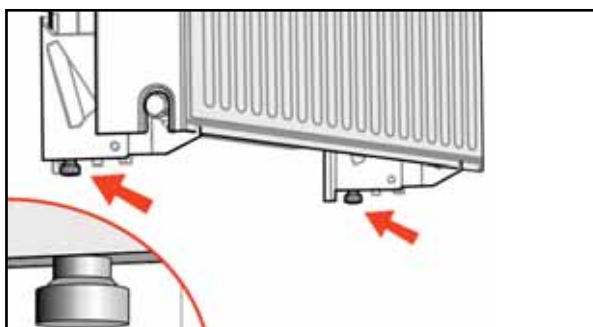


Schakel de ClimaRad weer in door de netsnoerstekker in een wandcontactdoos te stekken.

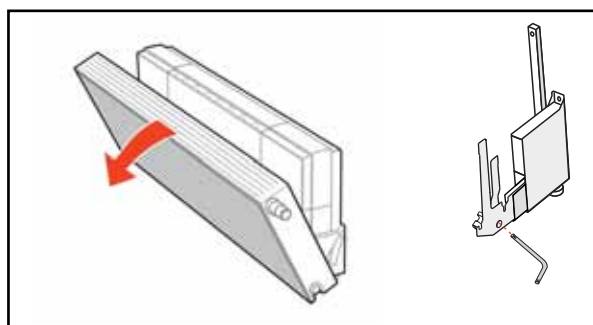
Luchttoevoerfilters vervangen



Druk op de pauzetoets en haal de stekker van de ClimaraRad uit de wandcontactdoos.

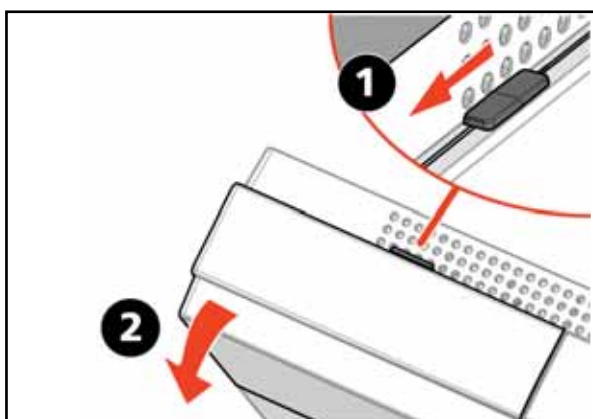


Onder aan de twee (of vier) radiatorconsoles van de ClimaraRad zit aan elke kant een borgschroef. Draai de borgschroeven helemaal uit en leg ze weg.



Kantel de radiator zo ver mogelijk naar voren.

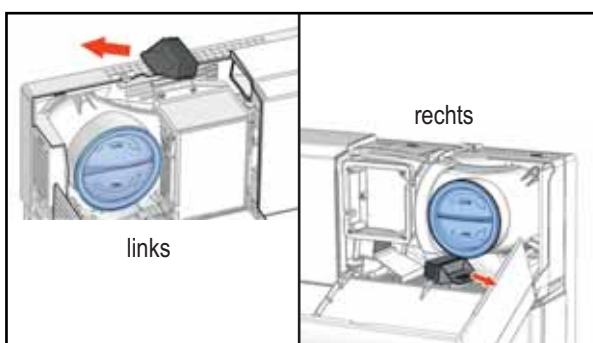
U kunt de radiator door middel van een inbusleutel of schroevendraaier aan de zijkant van de radiatorconsole borgen, zodat de radiator in zijn positie blijft staan.



Boven aan de achterzijde van de linker deur zit een vergrendelschuif (in rood aangegeven).

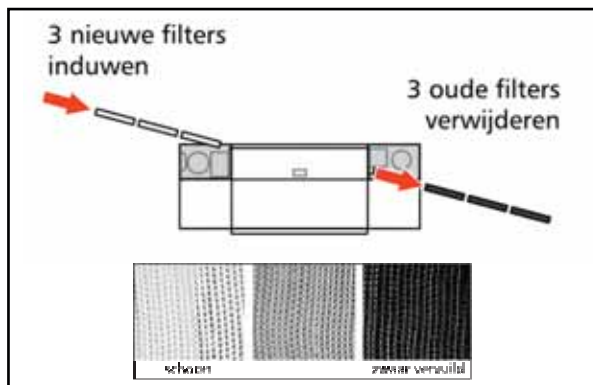
1. Duw de vergrendelschuif naar buiten om de deur te ontgrendelen.
2. Kantel de linker deur naar voren. De deur gaat nu open en u heeft toegang tot het linker compartiment.

Open de rechter deur op dezelfde manier, waardoor het rechter compartiment toegankelijk is.



Trek in het linker compartiment de zwarte filterdop uit.

Trek ook in het rechter compartiment de zwarte filterdop uit.



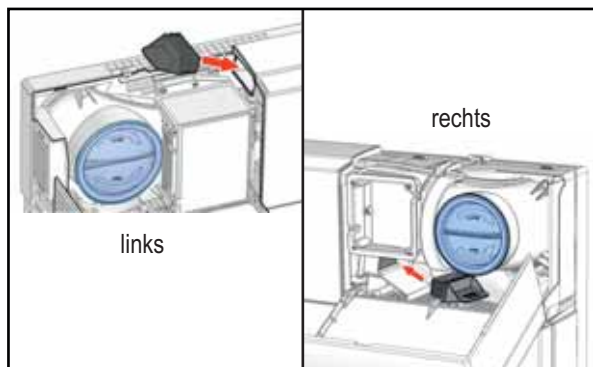
Linker compartiment: Steek de drie nieuwe filters in de opening van het filterkanaal.

Rechter compartiment: Bij het insteken van de nieuwe filters, zullen de drie oude filters uit de unit tevoorschijn komen. Verwijder ze uit het rechter compartiment. U kunt de oude filters bij het huisvuil weggoien.

De oorspronkelijke kleur van de filters is wit. Een lichtgrijze kleur duidt op enige mate van vervuiling, bij een donkergrijze/zwarte kleur is vervanging dringend aanbevolen.

Let op: Zorg dat er geen filters uit de houder steken of gereedschap tussen het filterkanaal en de behuizing vastgeklemd zit. Dit kan het filterkanaal beschadigen en luchtlekages langs de randen veroorzaken.

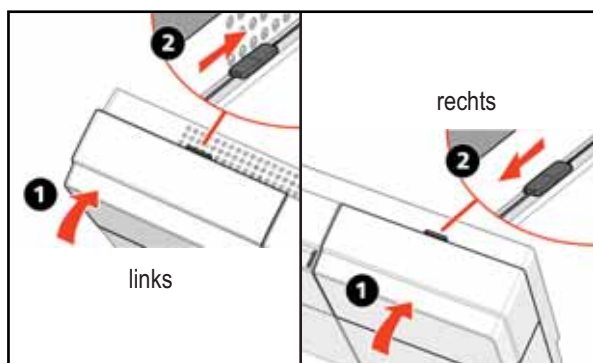
Steek de twee filterdoppen terug in het filterkanaal en druk ze stevig aan totdat ze niet verder kunnen.



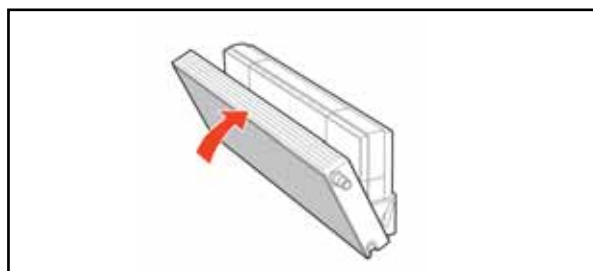
Sluit de beide deuren:

1. Klap de deuren dicht.
2. Duw de vergrendelschuiven naar binnen.

Controleer of de deuren opengetrokken kunnen worden.

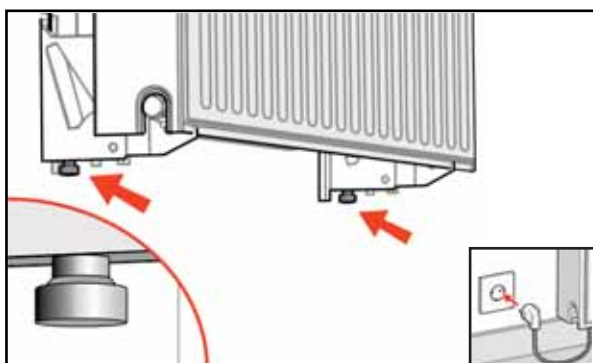


Verwijder de borging en duw de radiator terug in de verticale stand.

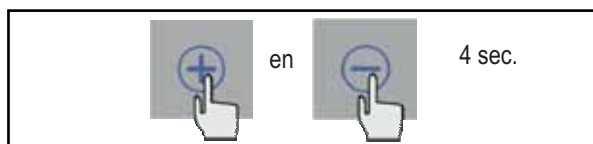


Draai de borgschroeven terug in de achterste gaten van de radiatorconsoles en draai ze stevig aan.

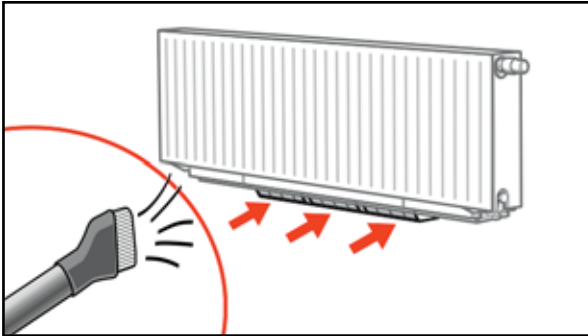
Schakel de ClimaRad weer in door de stekker in de wandcontactdoos te steken.



Reset de filteruren-teller door tegelijkertijd de + en de - toetsen 4 seconden in te drukken. De eventuele melding „filter vervuild“ verdwijnt van het bedieningspaneel.



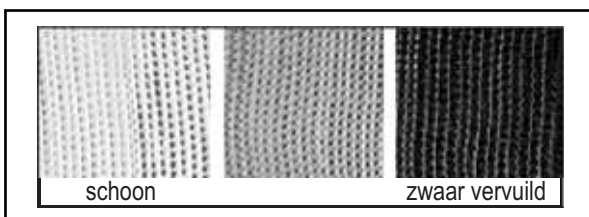
Luchtafvoerfilters



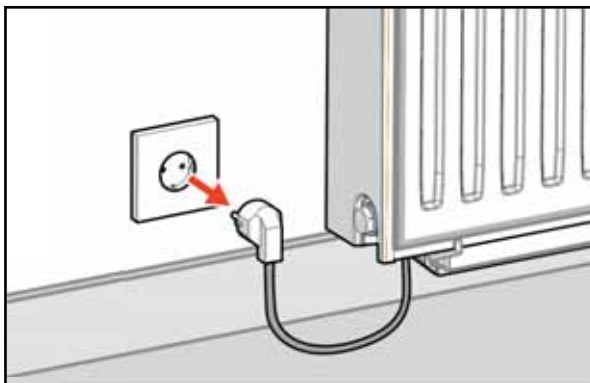
De afvoerfilters bevinden zich aan de onderzijde van de ClimaRad, waar de afvoerlucht wordt aangezogen. Als u onder de radiator kijkt, kunt u de filters zien. Bij voldoende licht kunt u de mate van vervuiling goed vaststellen.

Reinigen luchtafvoerfilter

Gebruik regelmatig een stofzuiger om zoveel mogelijk vuil uit de voorzijde van het filter te verwijderen, zodat de luchtdoorlaat gegarandeerd blijft.



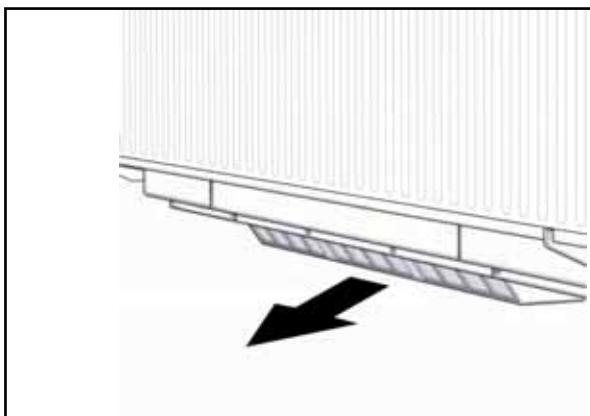
Wanneer het filter donkergrijs (bijna zwart) is, kunt u deze beter vervangen, omdat fijnstof dan niet meer wordt afgevangen en de warmtewisselaar binnen de ClimaRad vervuild kan raken.



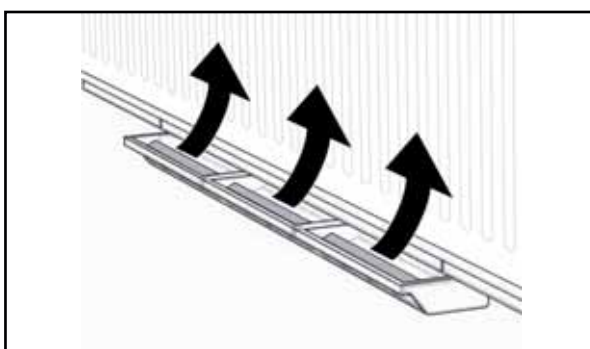
Afvoerfilters vervangen



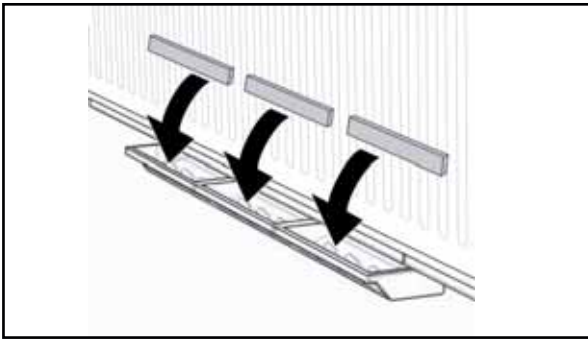
Haal eerst de stekker van de ClimaRad uit de wandcontactdoos.



Trek de filterlade (aan de onderzijde van de ClimaRad ventilatie-unit) naar voren.

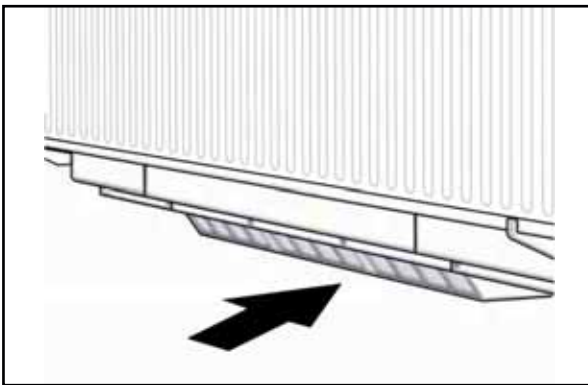


Haal de drie filters uit de lade. Deze filters kunt u met het huisvuil weggoien.



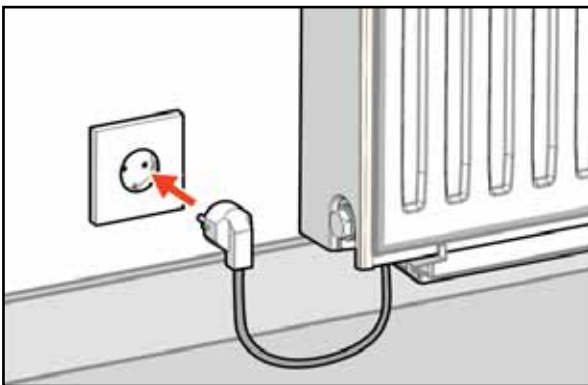
Plaats nieuwe filters in de vakken van de lade.

Let op: de afvoerfilters moeten goed en vast in de vakken gedrukt zitten, anders werkt de ClimaRad niet naar behoren.



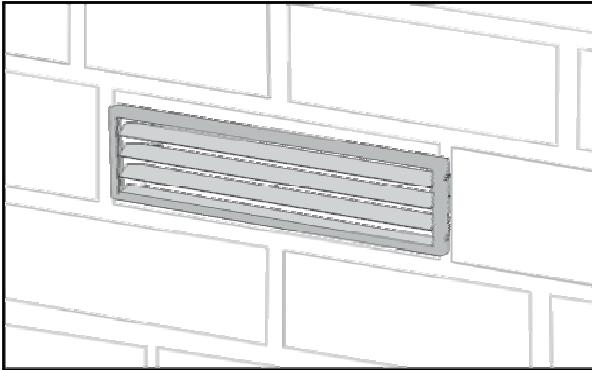
Sluit de afvoerfilterlade door deze terug te schuiven, totdat u een klik hoort en voelt.

Let op: de afvoerfilterlade moet goed dicht geschoven zijn, anders werkt de ClimaRad niet naar behoren.



Schakel tenslotte de ClimaRad weer in door de netsnoerstekker in een wandcontactdoos te steken.

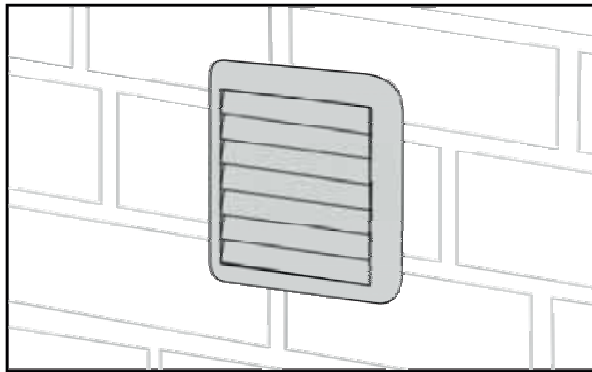
Muurroosters



Controleer –indien u er van buiten bij kunt– van tijd tot tijd de muurroosters op vervuiling en doorlaatbaarheid. Vuil en bladeren kunnen de doorlaatbaarheid blokkeren en dienen te worden verwijderd.

In het geval dat u er niet bij kan, kunt u van binnenuit met een stofzuiger de roosters schoonmaken.

Als de stofzuiger daartoe mogelijkheden biedt, kunt u ook proberen de slang van de stofzuiger aan de uitblaasopening van de stofzuiger te koppelen om zo het rooster schoon te blazen.



Wanneer dit niet mogelijk is met uw stofzuiger, kunt u de installateur het muurrooster laten reinigen tijdens een servicebezoek. De installateur beschikt over een compressor en kan het muurrooster eenvoudig van binnenuit schoonblazen.



Waarschuwing:

Schroef geen onderdelen van de ClimaRad behuizing open, omdat u hiermee schade kunt veroorzaken aan het apparaat.

