

ClimaRad[®]

**ClimaRad 2.0
Tandem opstelling
Installatiehandleiding**

Eisen bij installatie

- § Borstweringhoogte van tenminste 520 mm bij radiatorhoogte van 400 mm.
- § Binnenspouwblad sterk genoeg om kantelbare radiator te kunnen dragen.
- § Stijve en sterke muurconstructie achter de bevestigingspunten van de muurconsole.
- § Geen leidingen of stalen constructies in de muur ter plekke van de muurdoorvoeren.
- § De ClimaRad moet naar boven toe vrij kunnen uitblazen.
De vensterbank mag bij de korte borstweringhoogtes daarom niet voorbij de voorzijde van de ClimaRad ventilatie-unit uitsteken. Dit betekent dat de vensterbank (gemeten vanaf de voorzijde van de binnenmuur) niet langer mag zijn dan ca. 105 mm (zie tekening Fig. 1B).
- § Muur moet vanaf de buitenzijde bereikbaar zijn ivm montage en reiniging muurroosters.

Benodigd gereedschap en montagemateriaal

- § ClimaRad boormal 2.0.
- § Boor Ø 110 mm.
- § Steen/beton-boor Ø 10 mm.
- § Steen/beton-boor langer dan 300 mm met Ø 8-10 mm.
- § Waterpas lang en kort.
- § Potlood.
- § Dopsleutel 13.
- § Inbussleutel 4 mm en 5 mm.
- § PUR-spuit of compriband.

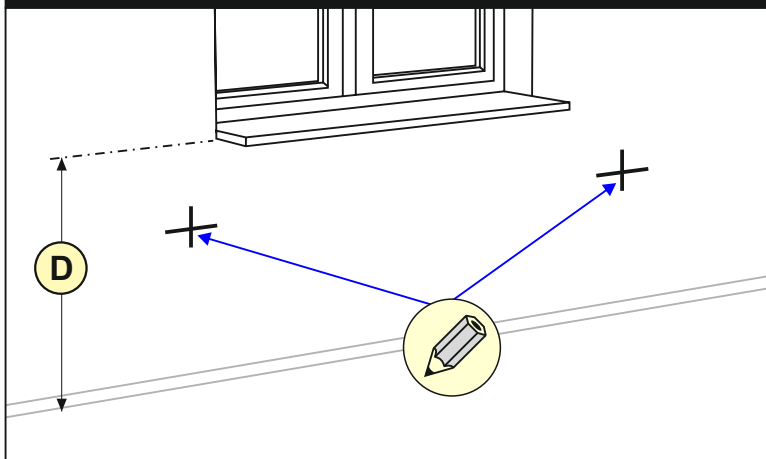
Let op:

**Tekeningen in deze handleiding zijn niet op schaal.
De maatvoering is bepalend.**

Inhoud

| | pagina |
|---|--------|
| Stap 1. Positie ClimaRad en aansluitingen bepalen | 4 |
| Stap 2. CV-aansluitpunten aanbrengen | 6 |
| Stap 3. Gaten boren in binnenspouwblad | 7 |
| Stap 4. Muurdoorvoeren en roosters | 11 |
| 4-1. Inmetselen muurrooster (waalformaat) | 12 |
| 4-2. Baksteen verwijderen (waalformaat) | 13 |
| 4-3. Gaten boren in buitenmuur (opbouwrooster) | 15 |
| Stap 5. Bevestig muurringen en muurdoorvoer | 16 |
| Stap 6. Monteren van ClimaRad ventilatie-unit | 17 |
| Stap 7. Plaatsen en aansluiten ClimaRad radiator | 19 |
| Stap 8. Aansluiten ClimaRad bedieningspaneel | 22 |
| Stap 9. In gebruik nemen | 25 |
| Stap 10. Aansluiten Master-Slave verbindingen | 25 |

Fig 1A: ClimaRad Boormal



1.1

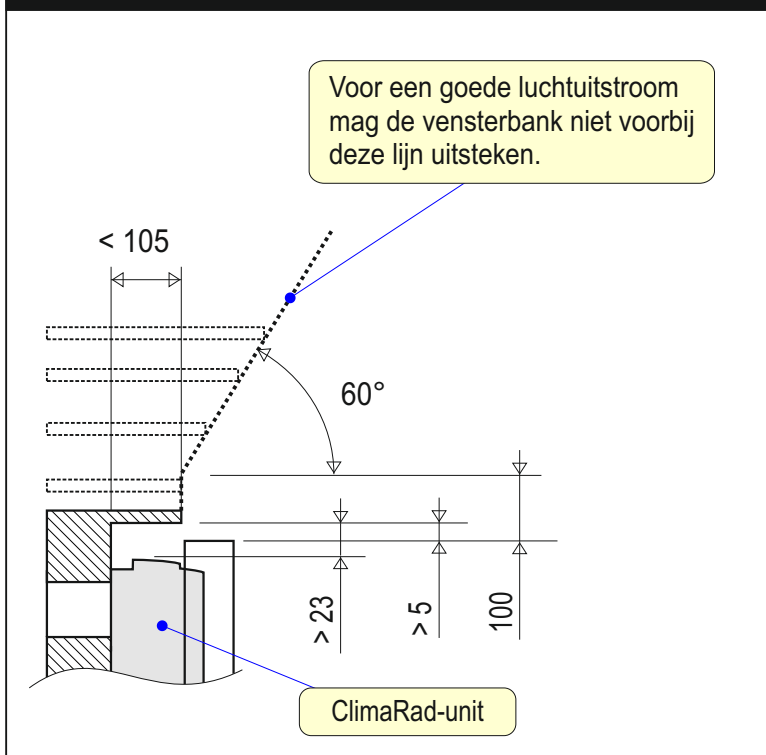
Bepaal de positie van de ClimaRad-units met behulp van figuur 1C.

De afstand tussen het paskruis en de afgewerkte vloer bedraagt minimaal 405 mm. Zie ook figuur 1C.

Markeer de paskruizen voor beide ClimaRad-units op de muur (figuur 1A).

Let op dat de uitstroomopening aan de bovenzijde van de ClimaRad voldoet aan figuur 1B.

Fig 1B: Vensterbank



1.2

Bepaal de positie van de CV-aansluitpunten en de wandcontactdoos vanaf het paskruis met behulp van figuur 1C.

1.3

Breng de wandcontactdoos en aansluitpunten voor CV-aanvoer en retour aan op de aangegeven positie (zie ook stap 2).

2.1

Installeer de CV-aansluitpunten op een van de volgende manieren.

Fig 2A: Vervanging (voorbeeld van een aansluiting op bestaand leidingwerk)

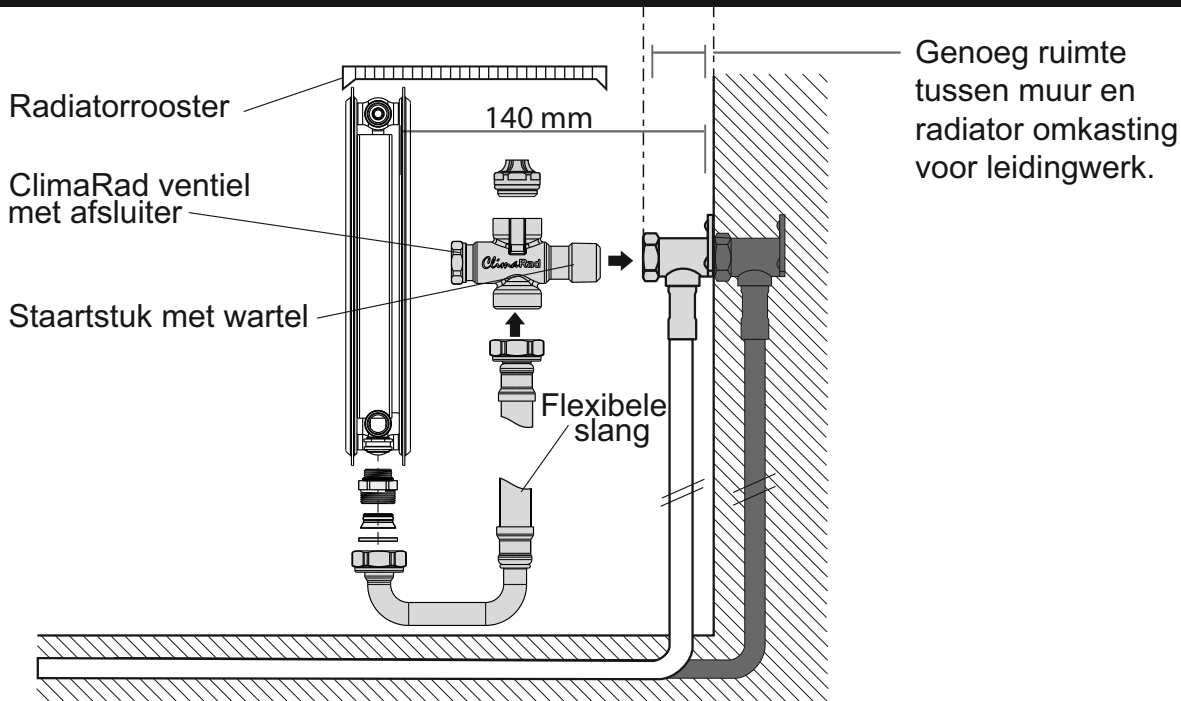
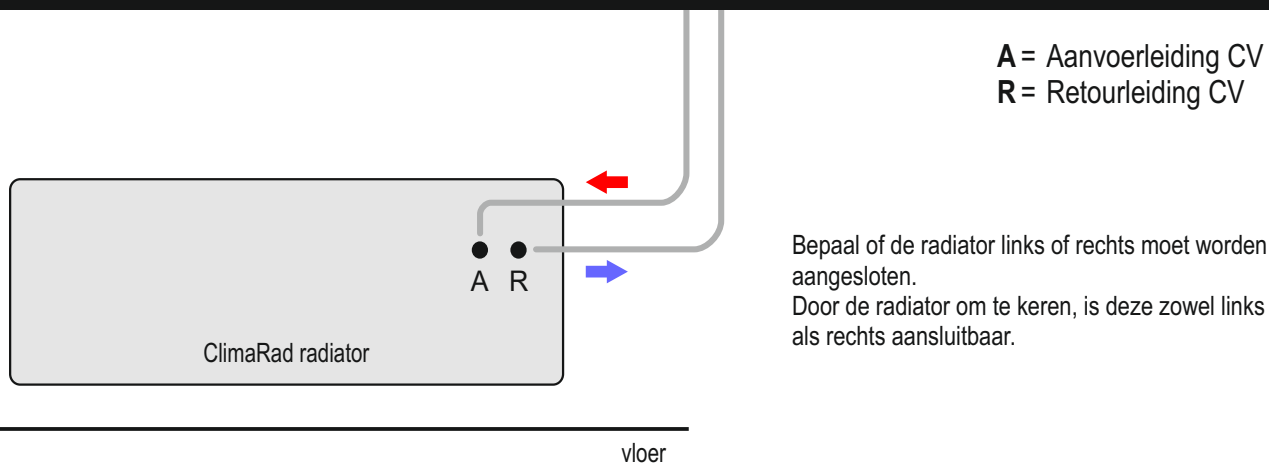
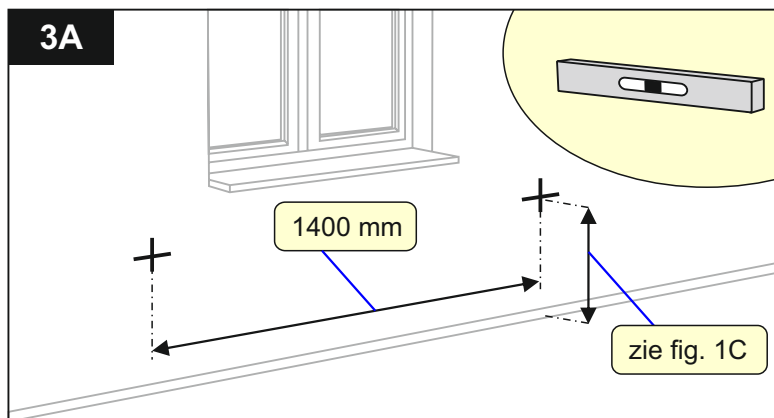


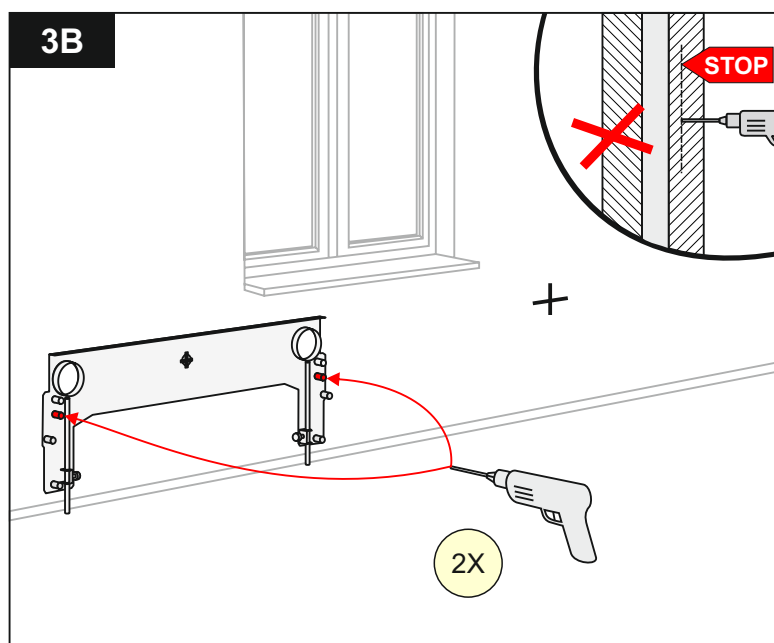
Fig 2B: Vervanging (voorbeeld van een aansluiting op bestaand leidingwerk)





3.1

Bepaal de positie voor de twee ClimaRad ventilatie-units. Zie figuur 1C. Houd rekening met de totale breedte (3000 mm) van de radiator en de ruimte tot de zijmuren. Teken de paskruizen horizontaal waterpas af.



3.2

Plaats de boormal op het linkerpaskruis. Boor de aangegeven 2 schroefgaten van $\text{\O}10$ mm met een diepte van ca. 65 mm (in rood aangegeven manchetten).

Let op!

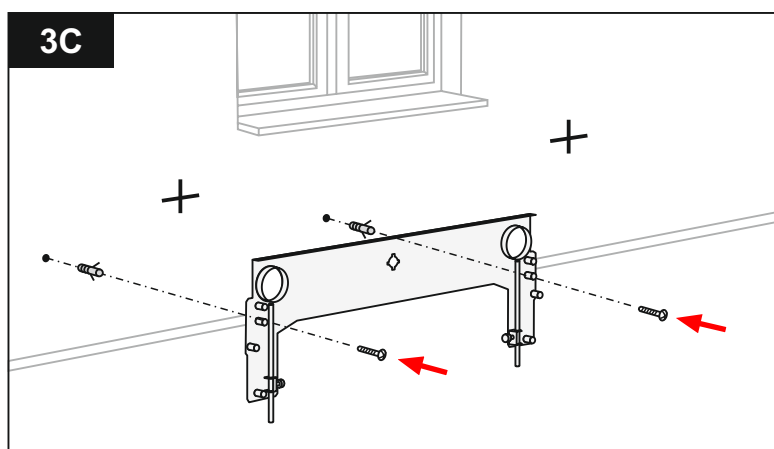
Boor niet door het gehele binnenspouwblad!

Let op!

Gaten nooit boren zonder boormal!

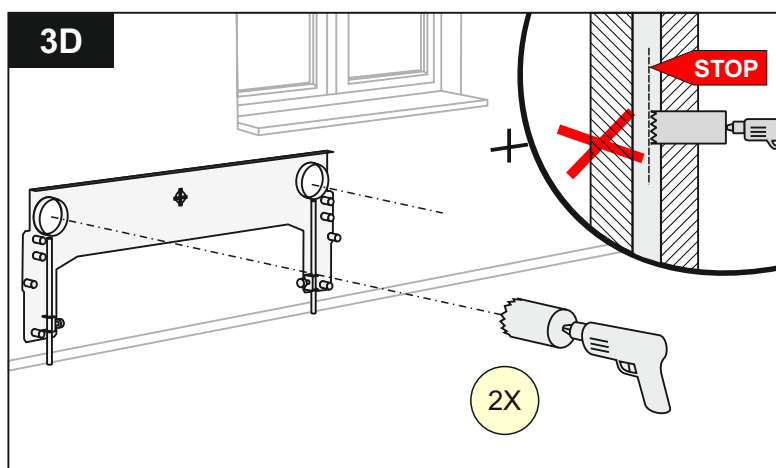
De manchetten op de boormal zorgen ervoor dat de gaten nauwkeurig worden aangebracht!

Verwijder de boormal na het boren van de muur.

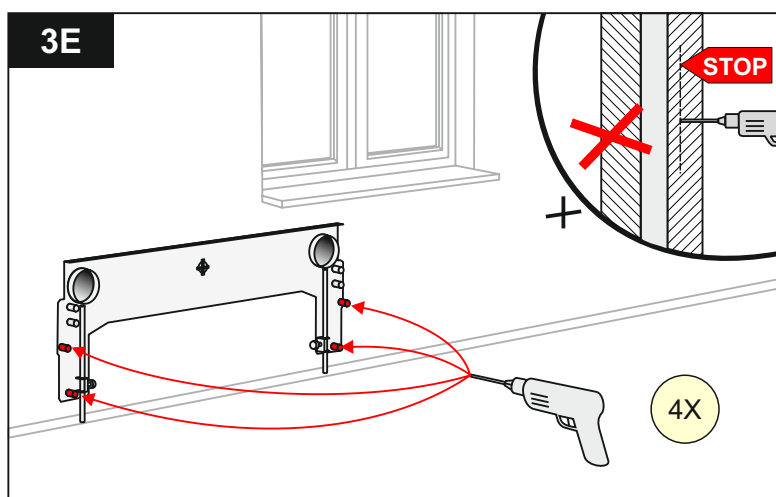


3.3

Plaats 2 kunststof muurpluggen en schroef de boormal tegen de muur met de bijgeleverde schroeven.

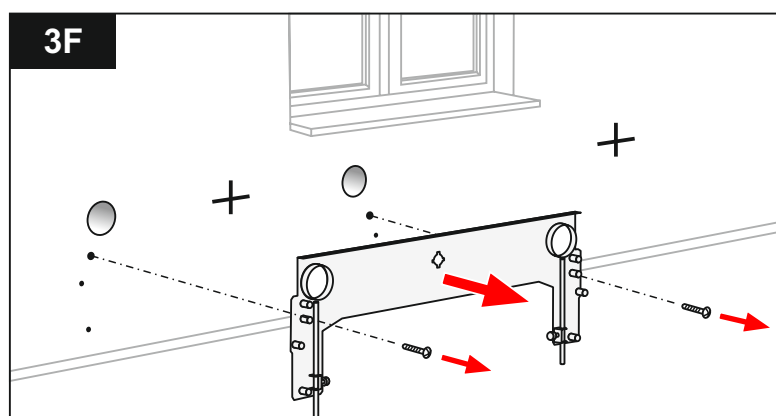


3.4
Boor de sparingen \varnothing 110 mm in het binnenspouwblad.
Niet boren in buitenspouwblad!

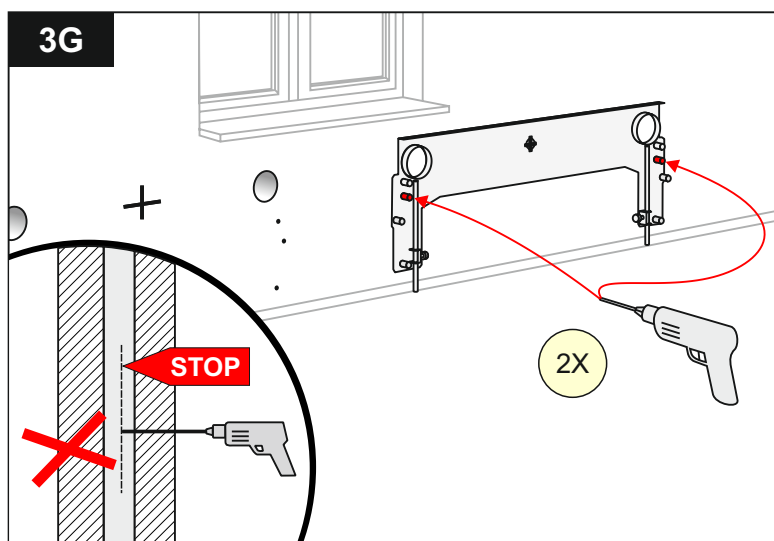


3.5
Boor de aangegeven 4 schroefgaten van \varnothing 10 mm met een diepte van ca. 65 mm (in rood aangegeven manchetten).
Let op!
Boor niet door het gehele binnenspouwblad!

Let op!
Gaten nooit boren zonder boormal!
De manchetten op de boormal zorgen ervoor dat de gaten nauwkeurig worden aangebracht!



3.6
Schroef de boormal los van de muur en verwijder de boormal.

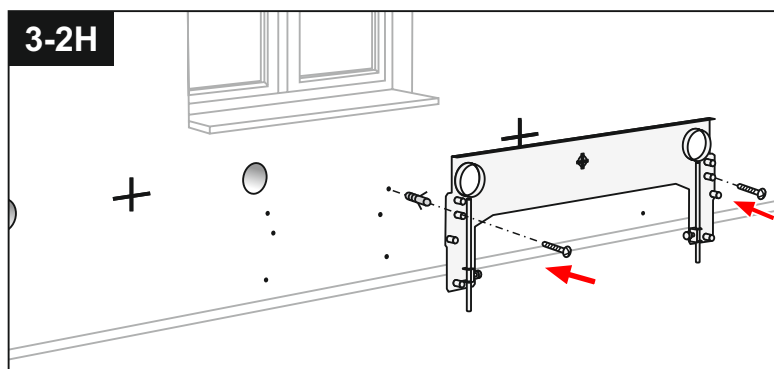
**3.7**

Plaats de boormal op het rechterpaskruis. Boor de aangegeven 2 schroefgaten van $\text{\O}10$ mm met een diepte van ca. 65 mm (in rood aangegeven manchetten).

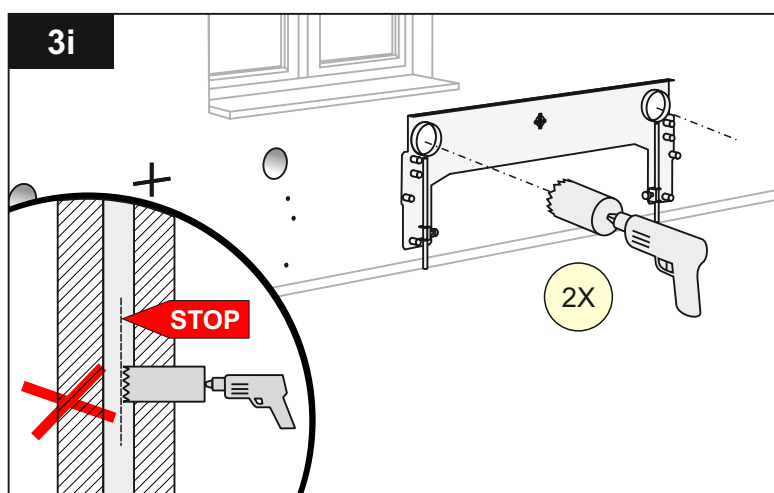
Let op!

Boor niet door het gehele binnenspouwblad!

Verwijder de boormal na het boren van de muur.

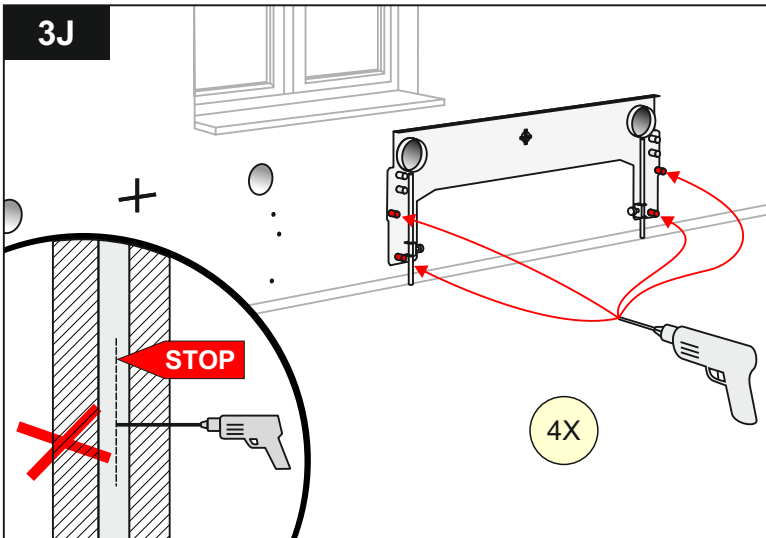
**3.8**

Plaats 2 kunststof muurpluggen en schroef de boormal tegen de muur met de bijgeleverde schroeven.

**3.9**

Boor de sparingen $\text{\O} 110$ mm in het binnenspouwblad.

Niet boren in buitenspouwblad!

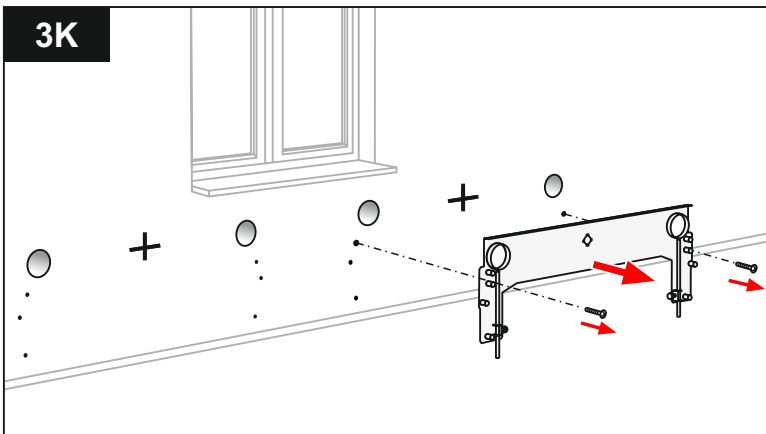
**3.10**

Plaats de boormal op het rechterpaskruis. Boor de aangegeven 4 schroefgaten van $\varnothing 10$ mm met een diepte van ca. 65 mm (in rood aangegeven manchetten).

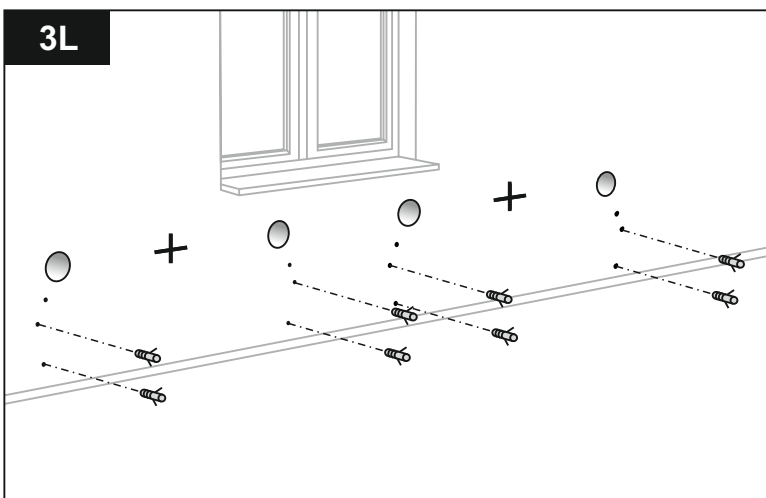
Let op!

Boor niet door het gehele binnenspouwblad!

Verwijder de boormal na het boren van de muur.

**3.11**

Schroef de boormal los van de muur en verwijder de boormal.

**3.12**

Plaats kunststof muurpluggen in alle resterende gaten.

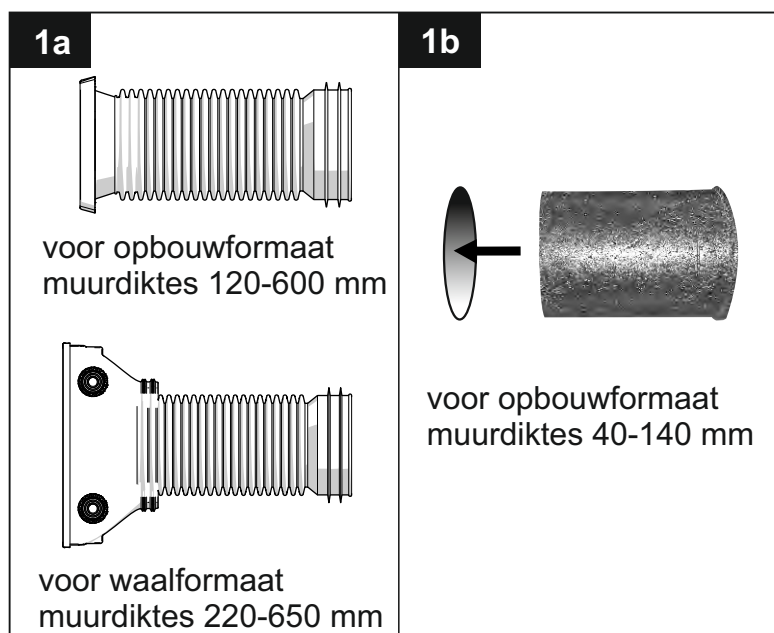
Voor de muurdoorvoeren van de ClimaRad 2.0 zijn er 3 opties:

- 4.1 Waalformaat (in metselen behuizing)
- 4.2 Waalformaat (baksteen verwijderen)
- 4.3 Opbouwrooster (gaten boren in buitenmuur)

De opties worden vanaf pagina 12 beschreven.

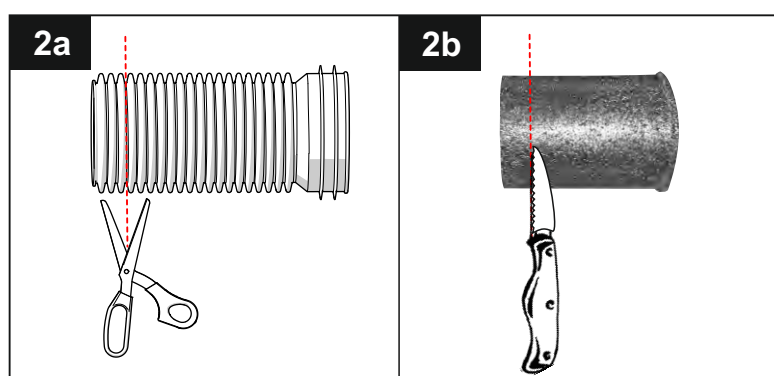
Let op! Voor opbouw is ook een EPP (piepschuim)-variant muurdoorvoer beschikbaar t.b.v. muurdikte 40-140 mm. Zie onderstaand.

Extra informatie: muurdoorvoer inkorten.

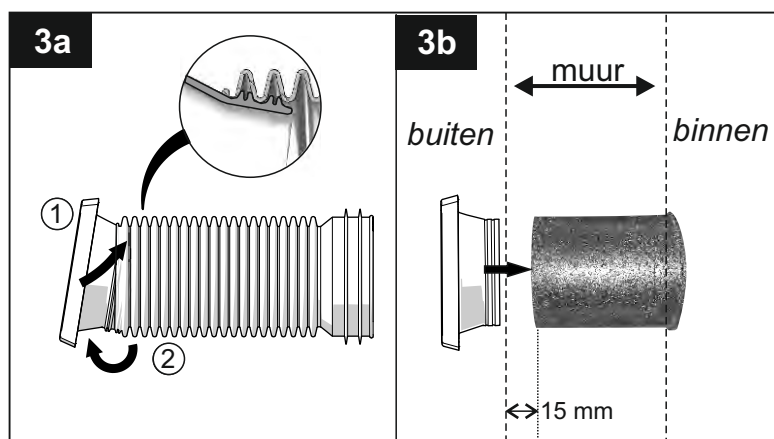


1a. Als de muurdoorvoer te lang is, dan deze inkorten tot de juiste lengte.

1b. De EPP muurdoorvoer moet 15 mm. korter zijn dan de totale muurdikte.



Knip (2a), snij of zaag (2b) het gedeelte dat bij stap 1 is berekend, af.

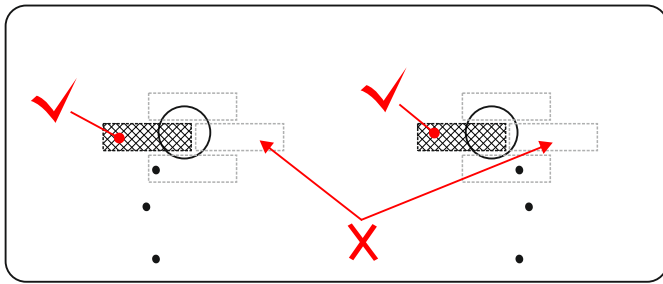
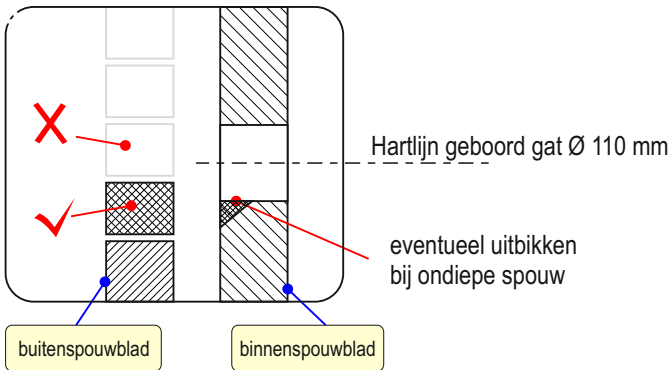


3a. Plaats de behuizing in de balg (1) en trek de balg over de behuizing (2). Voor plaatsen muurdoorvoer in de muur en plaatsen rooster zie afb. 4-3c en 4-3d.

3b. Plaats de muurdoorvoer vanaf de binnenzijde in de muur en plaats de behuizing vanaf de buitenkant in de muurdoorvoer. Voor plaatsen rooster: zie afb. 4-3d.

4-1A

Selecteer de plaats van de cassettehouder:

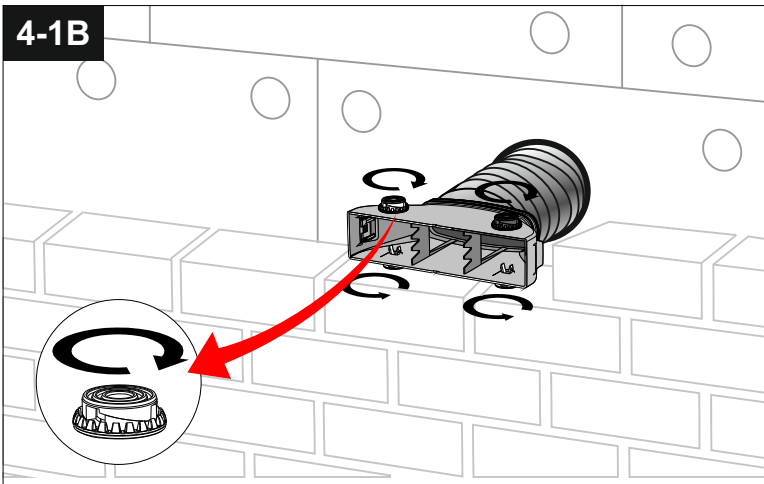


4-1.1

Kies de plaats van de muurdoorvoer (waalformaat) in de buitenmuur zo:

- De muurdoorvoer wordt lager ingemetseld, dan de hartlijn van het reeds geboorde gat in de binnenmuur (ivm afwatering).
- In het horizontale vlak komt de muurdoorvoer zoveel mogelijk in het verlengde van het reeds geboorde gat. De voorkant van de muurdoorvoer valt gelijk met de voorkant van de steen.

4-1B



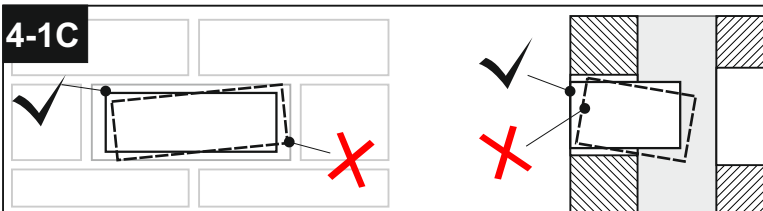
4-1.2 Zorg dat de muurdoorvoeren de juiste lengte hebben (zie pag. 11).

Let op!

De stelvoetjes helemaal indraaien met de getande stelling.

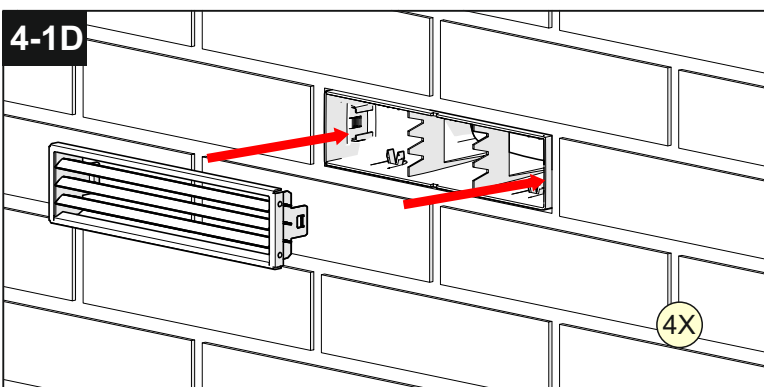
Plaats de behuizingen met de rubberen muurdoorvoeren in de geboorde gaten in de binnenmuur.

4-1C



4-1.3 Metsel de behuizingen op de gekozen plaatsen in de buitenmuur.

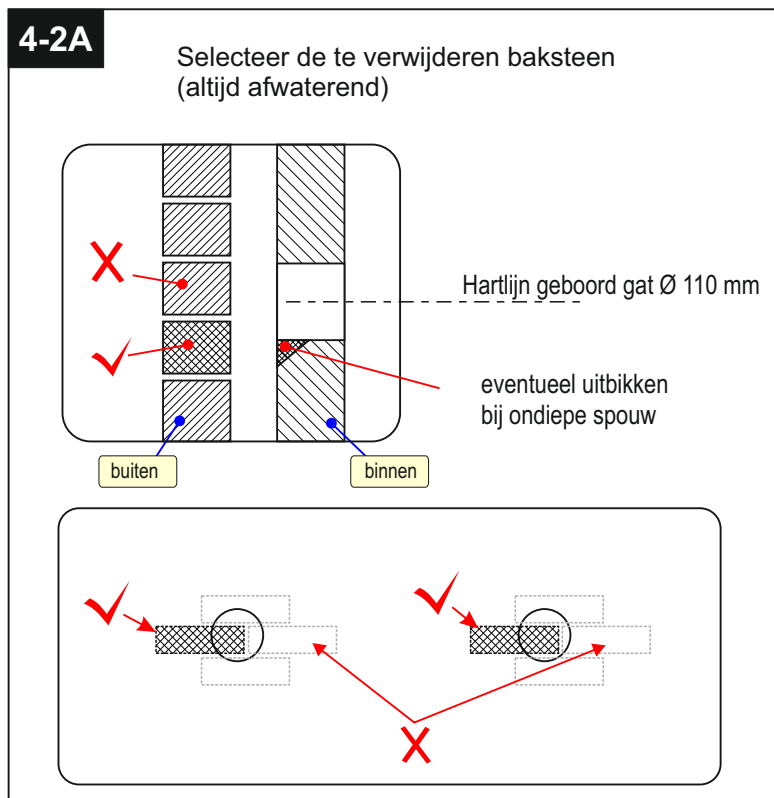
4-1D



4-1.4 Plaats het rooster in de behuizing met de lamellen naar onderen gericht.

Druk het rooster in de behuizing tot het niet verder kan. De vertanding maakt hierbij een klikkend geluid.

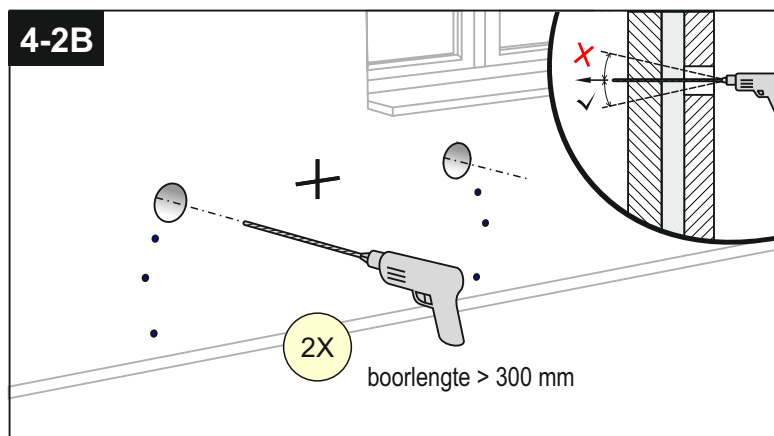
Werk de voeg netjes af met voegsel.



4-2.1

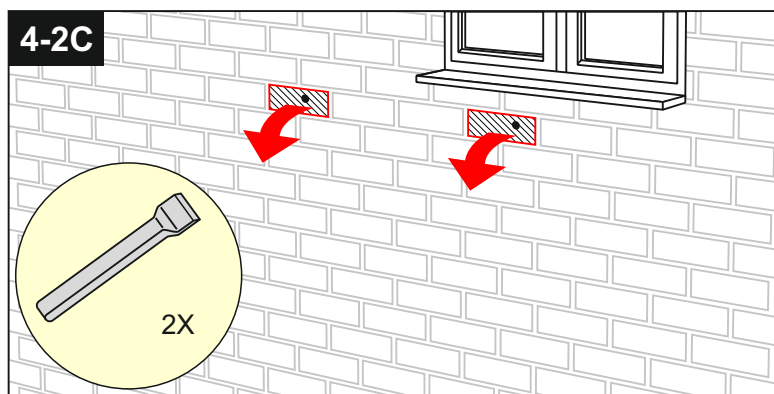
Selecteer de 2 bakstenen (waalformaat) die het best verwijderd kunnen worden. Let daarbij op de volgende aspecten:

- De te verwijderen baksteen ligt iets beneden de hartlijn van het reeds geboorde gat (ivm afwatering).
- De te verwijderen baksteen ligt in horizontale vlak zoveel mogelijk in het verlengde van het reeds geboorde gat.



4-2.2

Boor een gat door de geselecteerde baksteen van het buitenspouwblad, zodat de te verwijderen bakstenen aan de buitenkant zichtbaar worden.

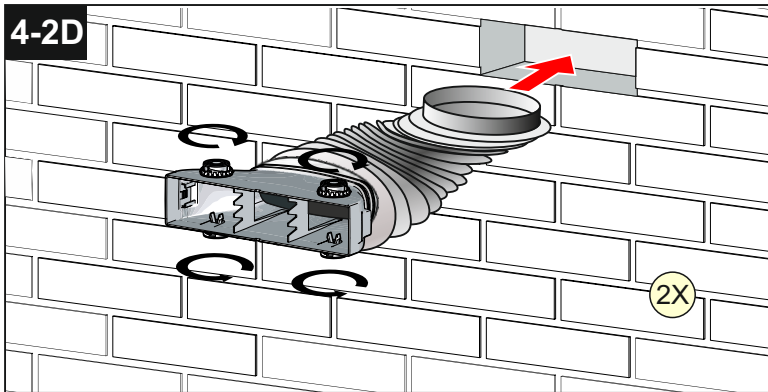


4-2.3

Verwijder de voeg rondom de geselecteerde bakstenen door op meerdere plaatsen een gat in de voeg te boren.

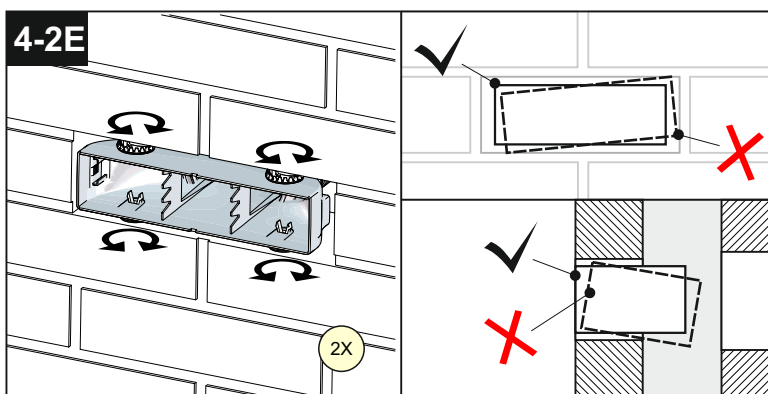
4-2.4

Verwijder de rest van de voeg met een steenbeitel en verwijder de los zittende baksteen.



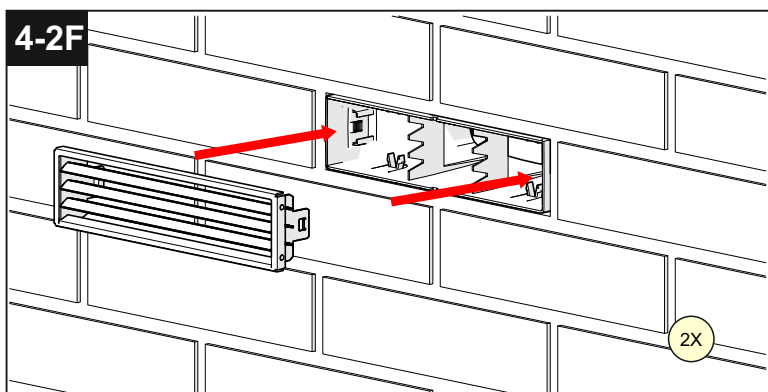
4-2.5 Draai de stelsvoetjes helemaal in.

Plaats de behuizing met de flexibele rubberen muurdoorvoer in de opening.



4-2.6 Gebruik de stelvoetjes om de behuizing goed te positioneren.

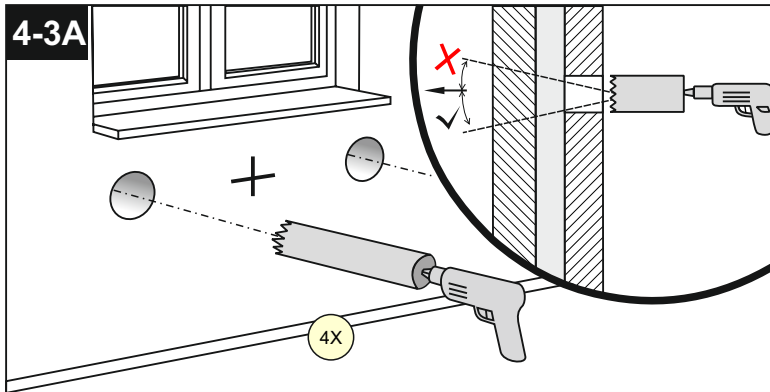
Maak gebruik van een schroevendraaier.



4-2.7 Plaats het rooster in de behuizing met de lamellen naar onderen gericht.

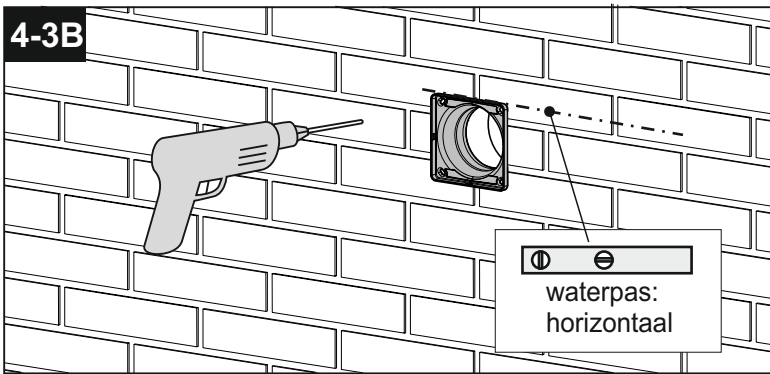
Druk het rooster in de behuizing tot het niet verder kan. De vertanding maakt hierbij een klikkend geluid.

Werk de voeg netjes af met voegsel.



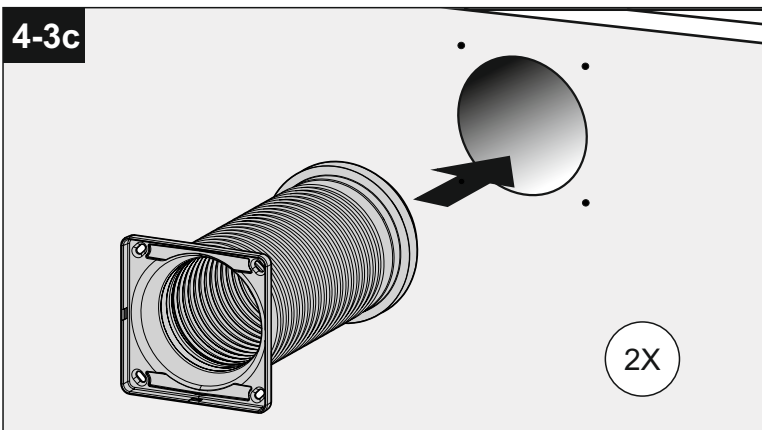
4-3.1 Boor vanaf de binnenzijde 2 gaten van de binnenmuur naar buiten. Let daarbij op de volgende aspecten:

- Gat in buitenmuur ligt iets afwaterend t.o.v. het gat in binnenmuur.
- Gat in buitenmuur ligt in het horizontale vlak zoveel mogelijk in het verlengde van het gat in binnenmuur.

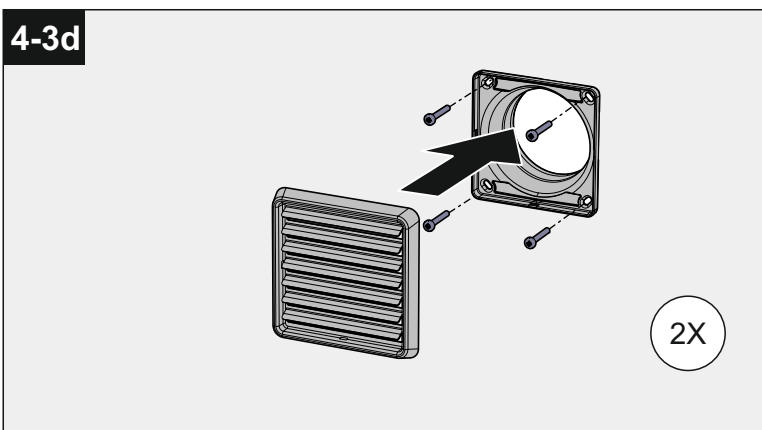


4-3.2 Boor 4 gaten met behulp van de muurflens.

Verwijder de muurflens en plaats de 4 pluggen.



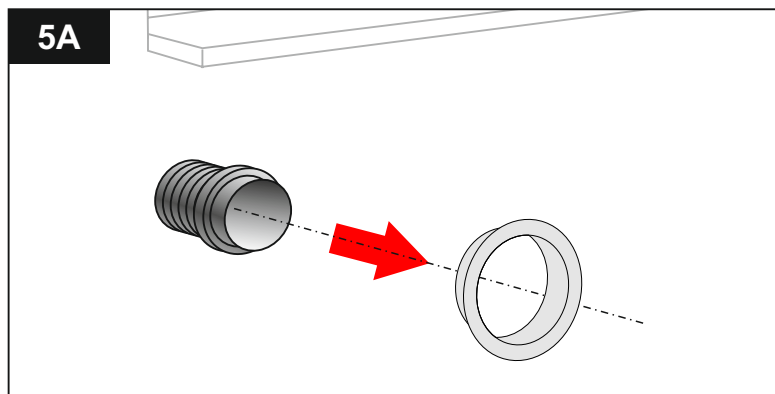
4-3.3 Plaats de muurflens met de flexibele rubberen muurdoorvoer tegen het gat en duw de rubberen muurdoorvoer door het gat naar binnen (indien een korte muurdoorvoer (40-140 mm) muurdikte wordt gebruikt, deze van binnen naar buiten door het boorgat duwen en de muurflens van buitenaf plaatsen zie pag. 11).



4-3.4 Schroef de muurflens vast met 4 schroeven (2x).

Klik het muurrooster op de muurflens. De vertanding maakt hierbij een klikkend geluid.

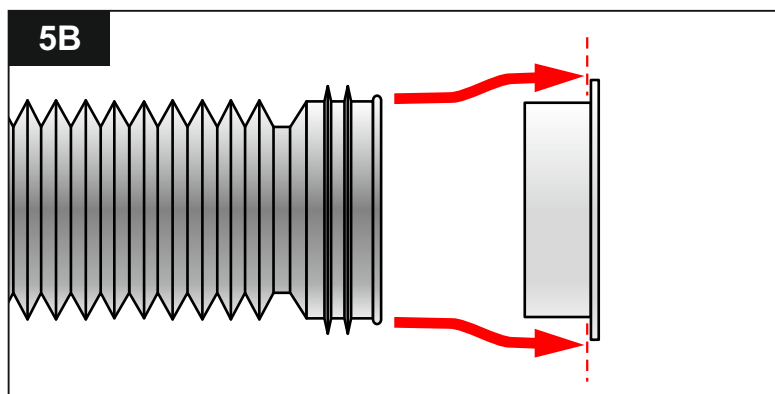
LET OP! De muurdoorvoer moet de juiste lengte hebben! Voor inkorten muurdoorvoeren: zie pag. 11.



5.1

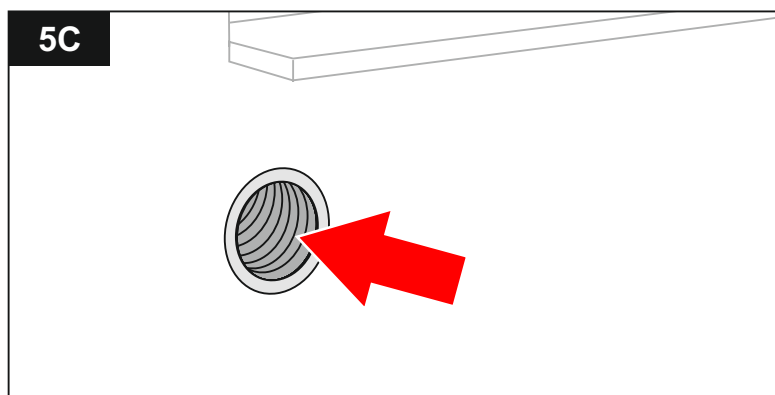
Trek de flexibele muurdoorvoeren door de gaten in de muur naar binnen.

LET OP! Bij EPP-muurdoorvoer GEEN muurringen plaatsen.



5.2

Trek de uiteinden van de flexibele muurdoorvoer stevig om de manchetten van de muurring heen tegen de flens aan.

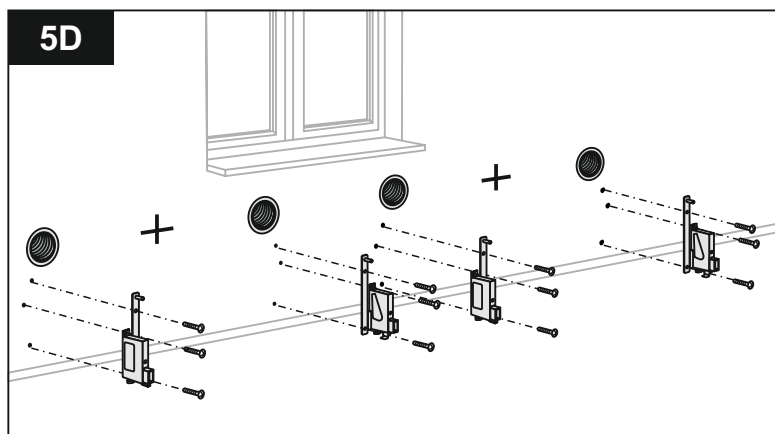


5.3

Duw de flexibele muurdoorvoeren met de muurringen zorgvuldig terug in de luchtgaten.

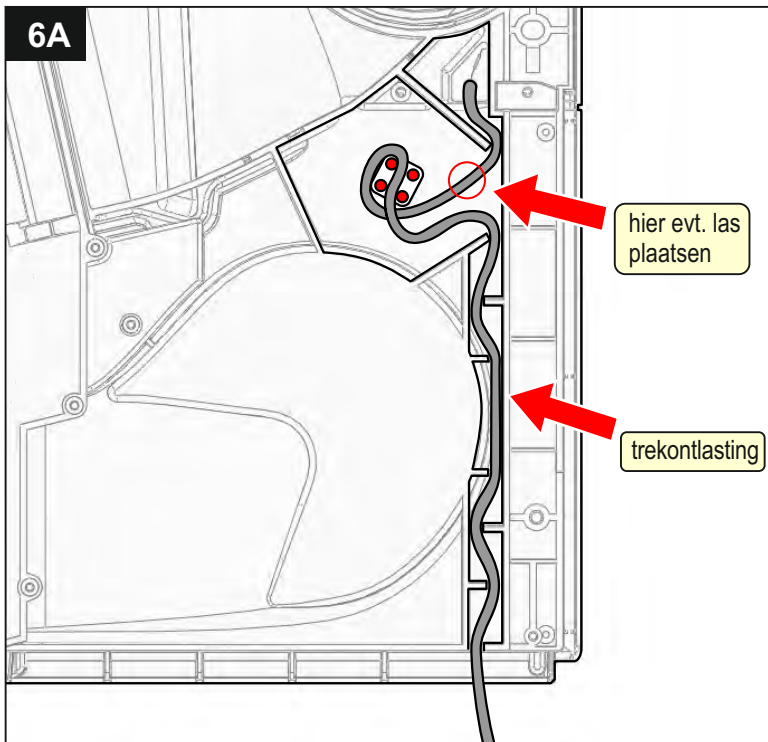
De ribbels aan de buitenzijde van de muurdoorvoer zullen dan het gat in de muur netjes afdichten.

Zorg dat de muurringen goed aansluiten op de muur.



5.4

Bevestig de radiatorconsoles met de meegeleverde pluggen en bouten vast aan de muur.

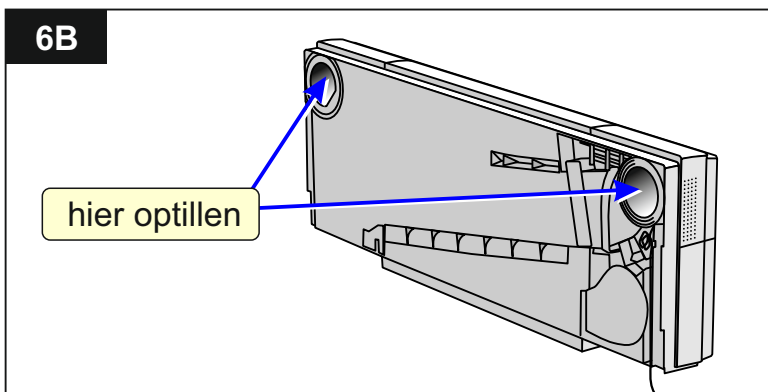


6.1

Neem de ClimaRad ventilatie-units uit de verpakking. Bepaal de juiste lengte van het netsnoer en bevestig deze op de achterzijde van de ventilatie-unit zoals aangegeven in figuur 6A. Indien noodzakelijk, kunt u de voedingskabel verlengen m.b.v. een las. De standaardlengte van de voedingskabel is: 80 cm. Zorg er bij verlenging wel voor dat de las hoger dan de trekontlasting zit. (zie fig. 6a). Overtollige kabellengte kan tussen de 4 pennen (in rood aangegeven) gedrukt worden.

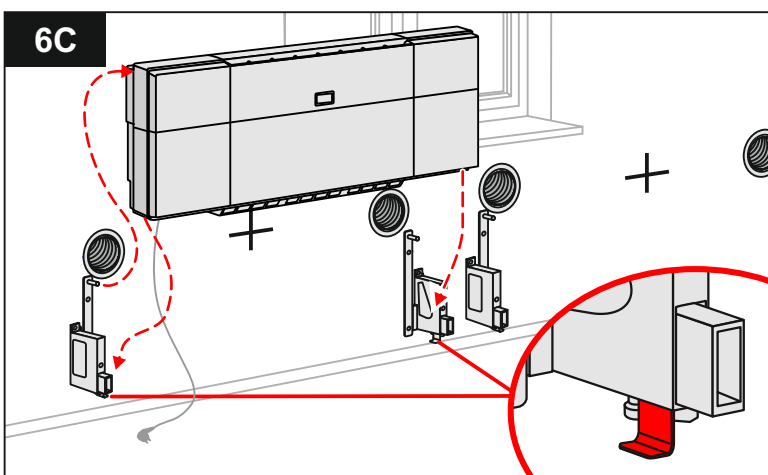
Let op!

Indien meerdere ClimaRads in één ruimte worden geplaatst, die gebruik gaan maken van één regeling in de Master, zorg dan dat de Master en Slave-units op de juiste plaats geïnstalleerd worden.



6.2

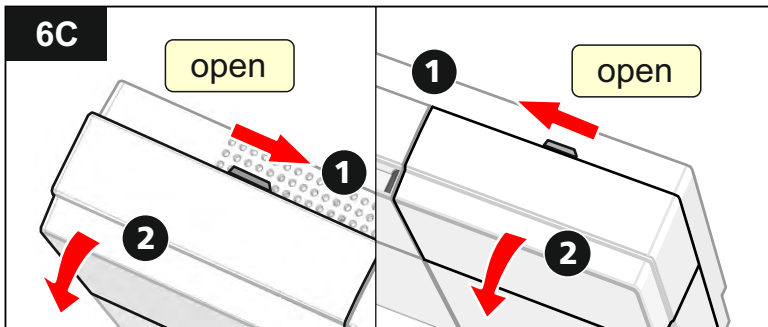
Til de ventilatie-unit op aan de open luchtkanalen aan de achterzijde.



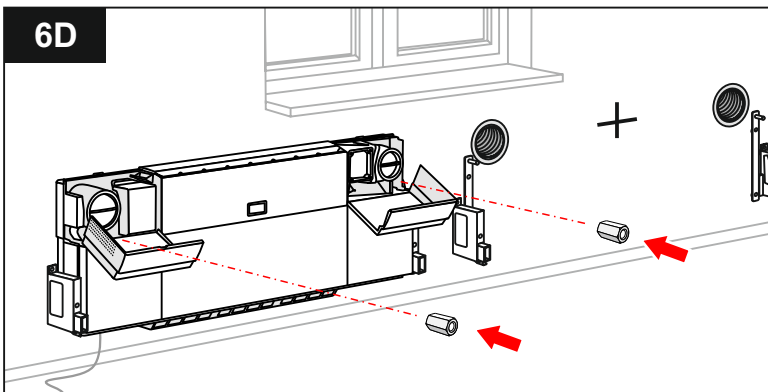
6.3

Plaats de ClimaRad ventilatie-unit op de steunplaatjes van de radiatorconsoles.

Kantel de unit daarna tegen de muur, waarbij de draadeinden van de radiatorconsoles door de bevestigingsgaten van de ClimaRad-unit komen.

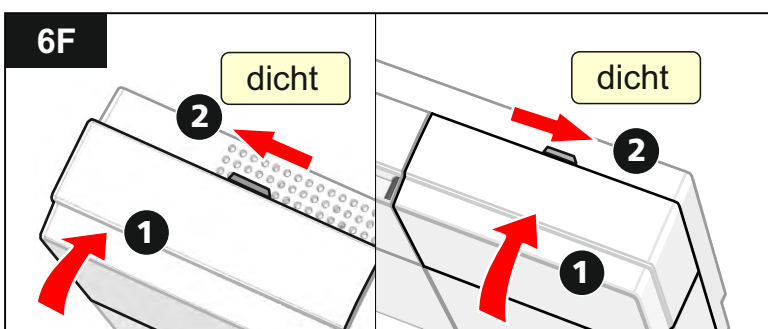
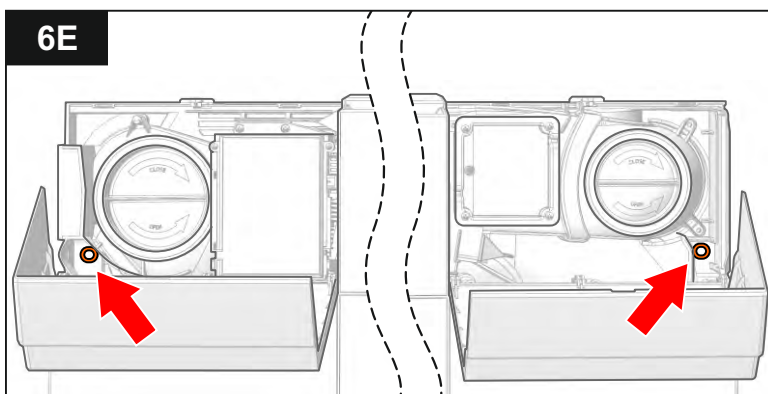
**6.4**

Ontgrendel en open de twee deuren van de ClimaRad-unit.

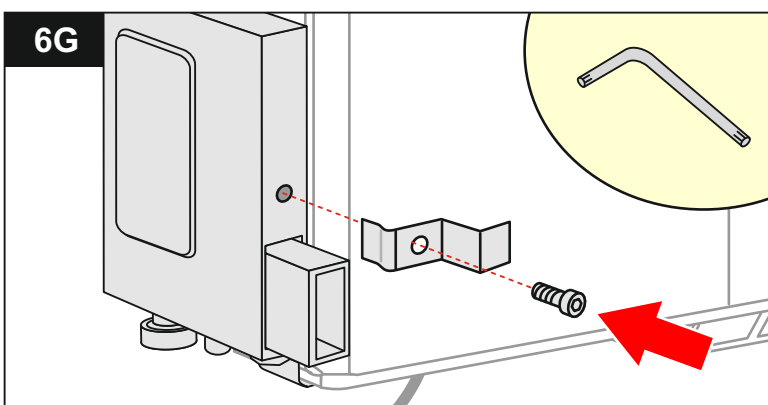
**6.5**

Schroef de ventilatie-unit vast tegen de muur met de meegeleverde kunststof moeren (2x) met dopsleutel 13.

Zie ook figuur 6E voor de positie van de bevestigingsgaten in de ventilatie-unit.

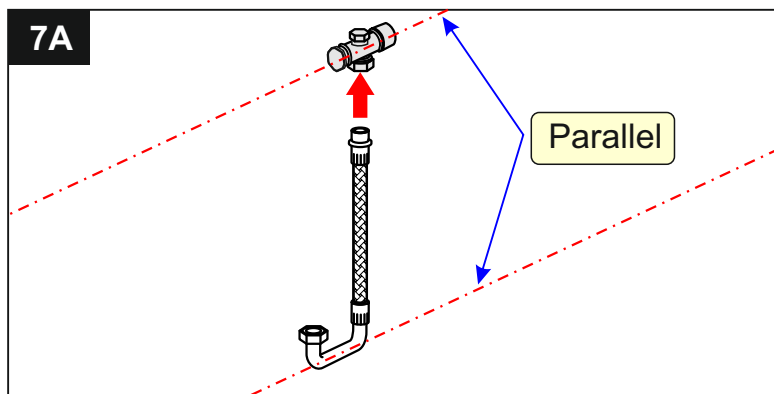
**6.6**

Sluit en vergrendel de twee deuren van de ClimaRad-unit.

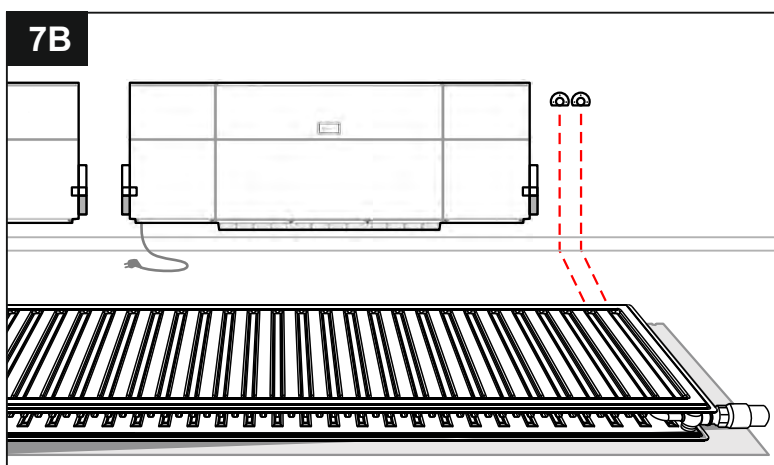
**6.7**

Zet de spanbeugels aan de radiatorconsoles en schroef ze vast met de inbusbouten. De onderzijde van de unit wordt hierdoor tegen de muur gedrukt.

Herhaal stappen 6A t/m 6G voor de tweede ventilatie-unit.



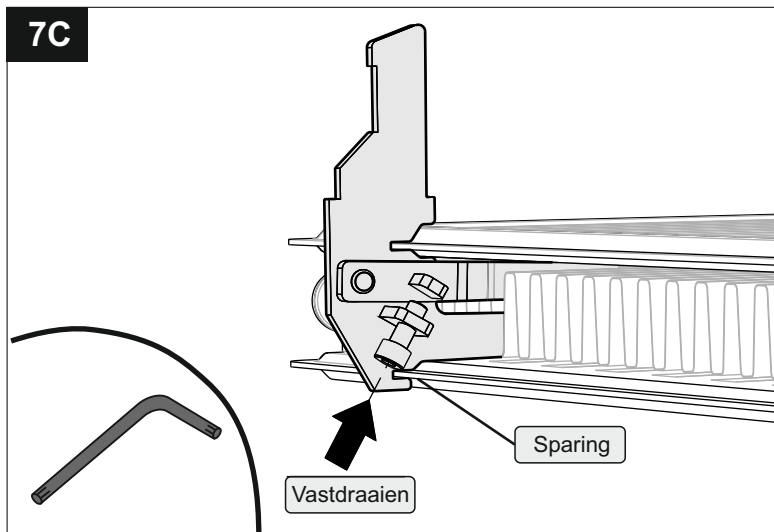
7.1
 Assembleer de slangenset.
 Monteer het staartstuk met wartel in de muurplaat.



7.2
 Leg de radiator met de zichtzijde naar beneden op een kartonnen plaat op de vloer.

De onderzijde van de radiator richt u naar de ClimaRad-unit. Zie figuur 7B.

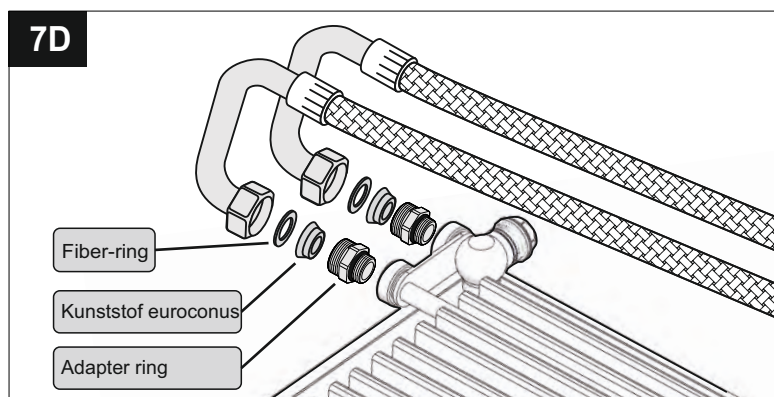
De radiatoraansluitingen moeten in lijn liggen met de CV-aansluitingen.



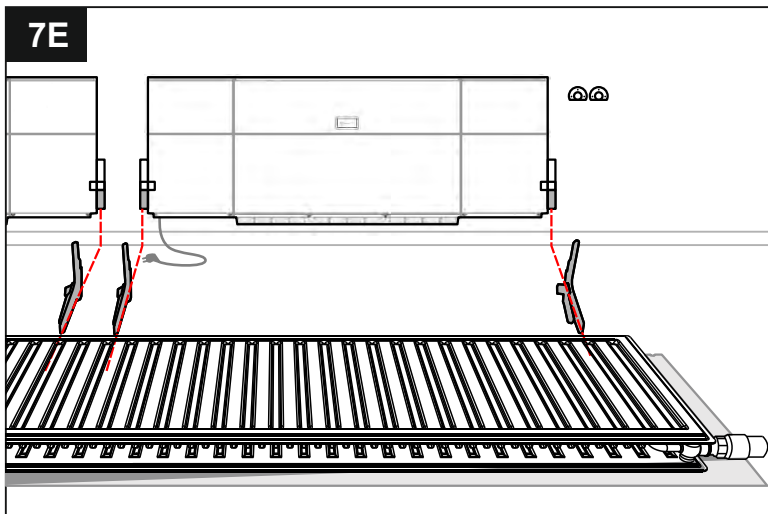
7.3
 Plaats de speer tussen de golven van het convectorblik.

Gebruik een inbussleutel om de stelbout vast te draaien.

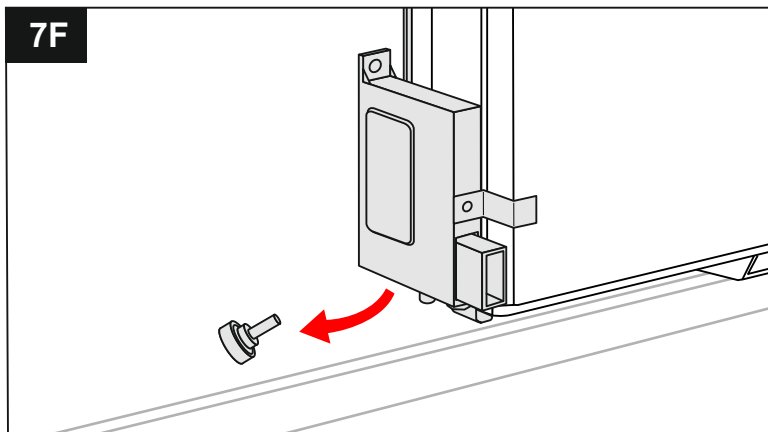
De lasrand dient aan te liggen in de sparing.



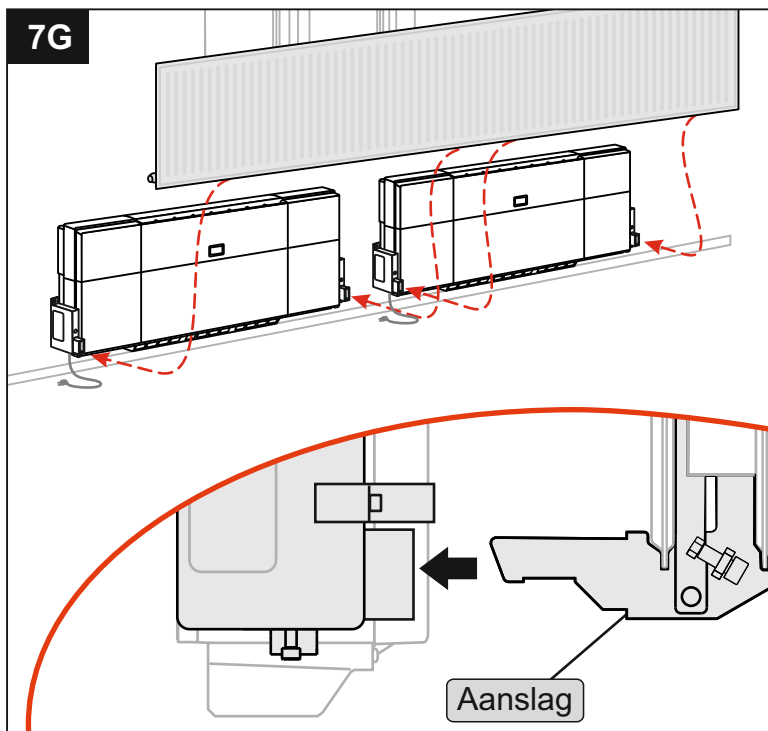
7.4
 Sluit de aansluitbochten van de flexibele slangen aan op de onderaansluiting van de radiator, m.b.v. 3/4 wartel (inclusief IT-ring en euroconus).



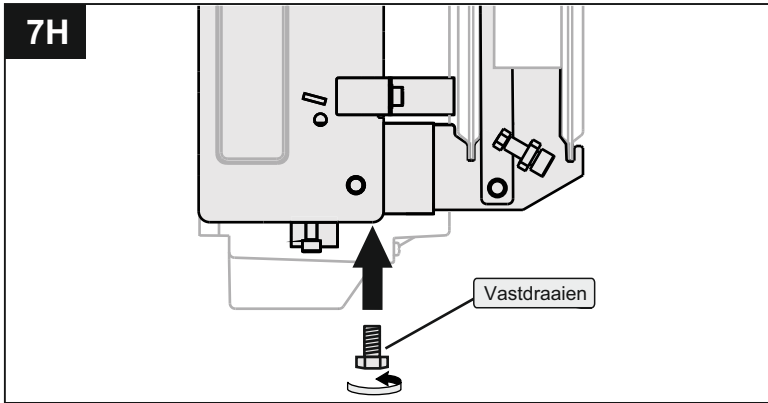
7.5
Plaats alle radiatorvorken in één lijn tegenover de radiatorconsoles. Zie figuur 7E.



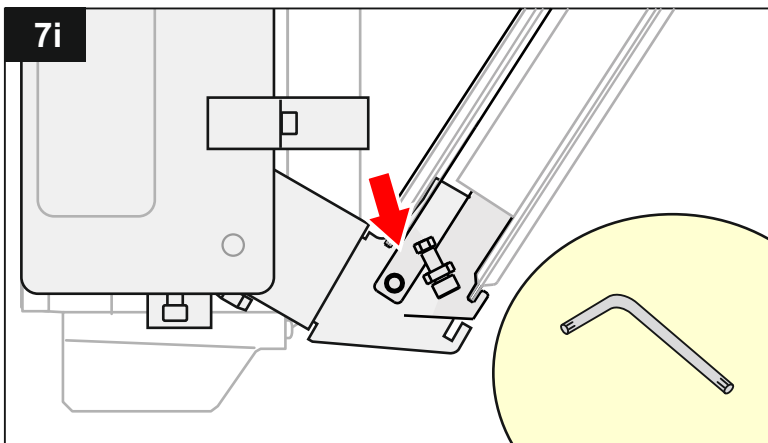
7.6
Verwijder de borgschroeven uit de radiatorconsoles en leg ze tijdelijk weg.



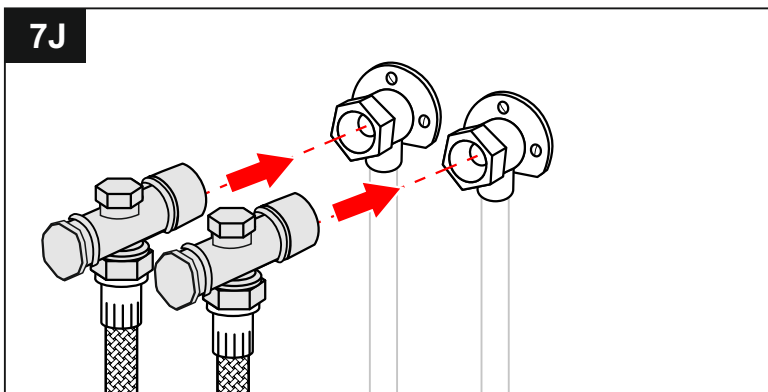
7.7
Til de radiator op en steek de radiatorvorken tot de aanslag in de twee rechthoekige gaten van de radiatorconsoles.

**7.8**

Zet de radiatorvorken vast met de M8 bout in de voorste gaten aan de onderzijde van de radiatorconsoles.

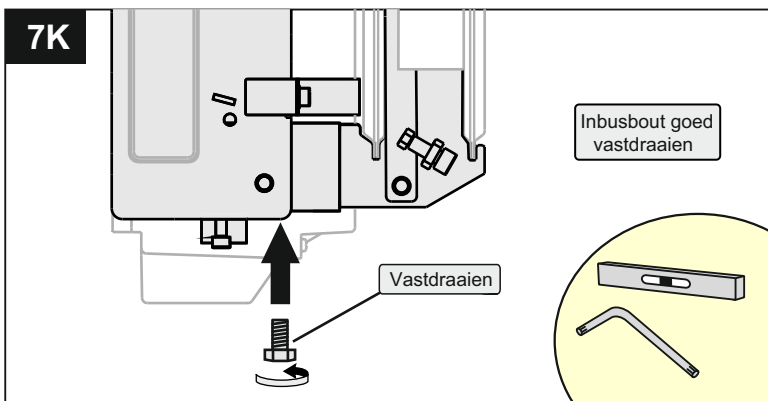
**7.9**

Kantel de radiator naar voren en draai de inbusbouten van alle radiatorvorken goed vast.

**7.10**

Sluit de haakse afsluiters van de flexibele slangen aan op de staartstukken.

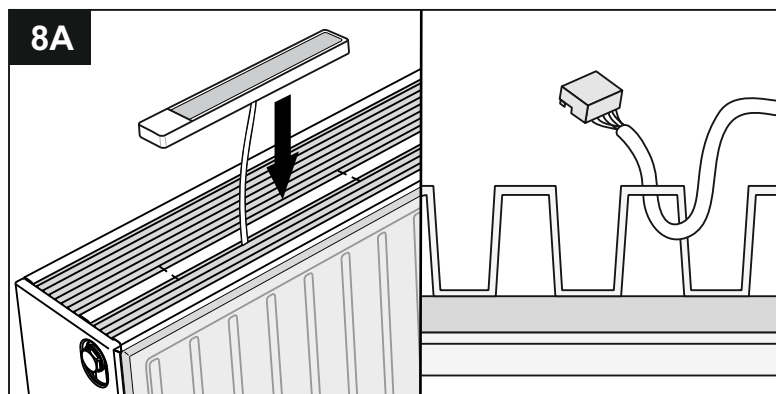
Duw de radiator daarna terug in de verticale stand.

**7.11**

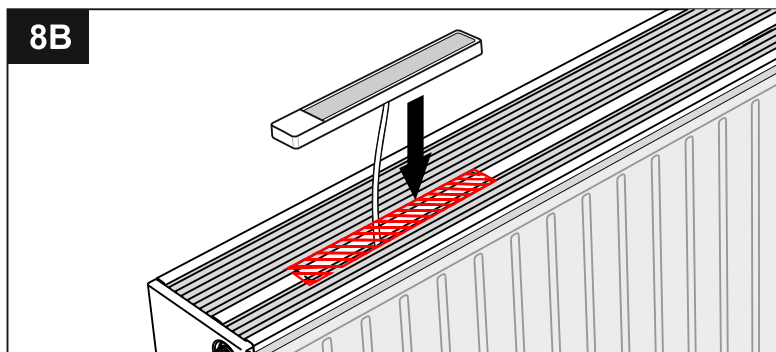
Stel de ClimaRad radiator netjes waterpas verticaal af door de stelbouten in of uit te draaien.



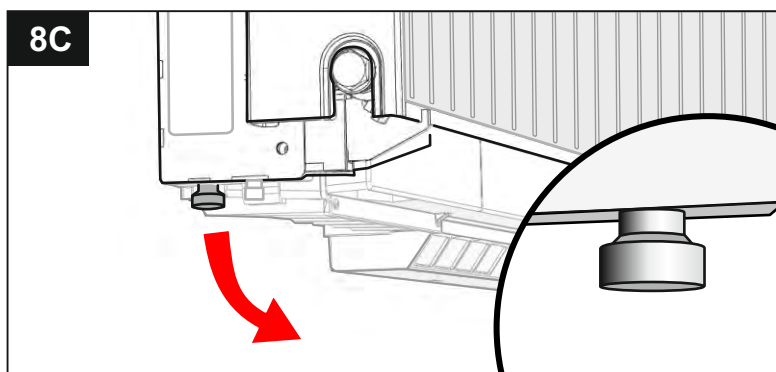
Haal eerst de stekker uit het stopcontact.



8.1
Neem het ClimaRad bedieningspaneel uit de doos en voer de kabel door het radiatorrooster, ter hoogte van de elektronica-box in de ventilatie-unit.

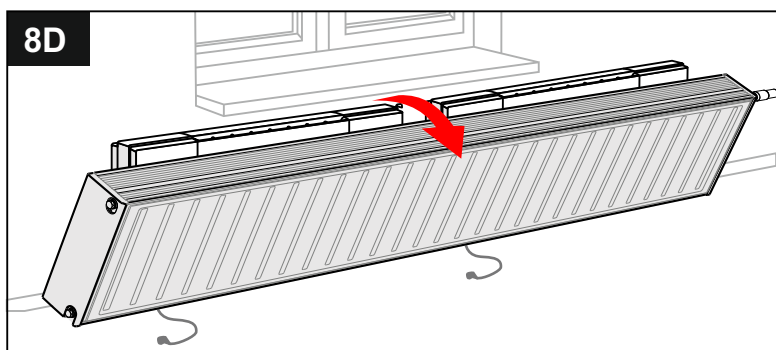


8.2
Steek het snoer door het convectorblik. Test eerst of de gekozen positie de aansluiting op de ventilatie-unit mogelijk maakt (kabel lengte is beperkt).

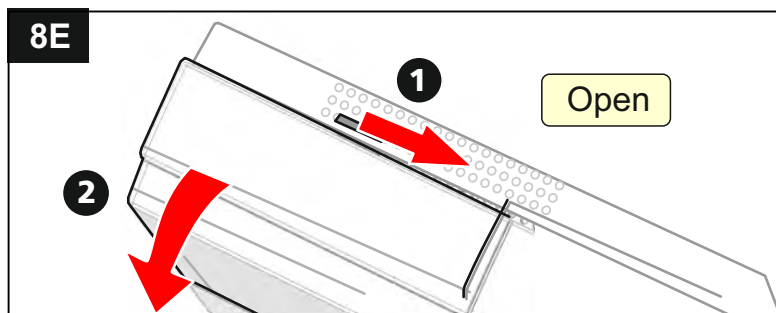


8.3
Monteer het bedieningspaneel op het radiatorrooster zoals aangegeven in figuur 8B.

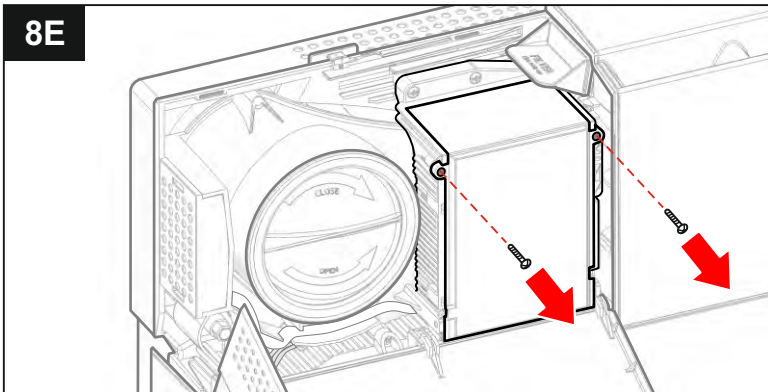
8.4
Verwijder de borgschroeven uit alle radiatorconsoles en leg ze tijdelijk weg.



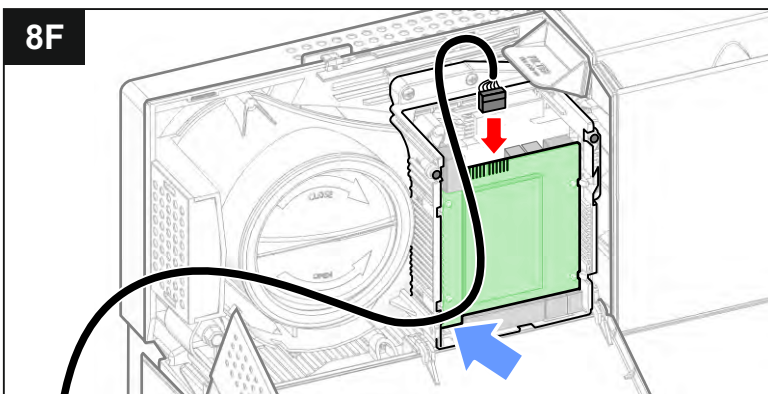
8.5
Kantel de radiator naar voren, zodat u bij de elektronica-box kunt.



8.6
Ontgrendel en open de linkerdeur van de ClimaRad.



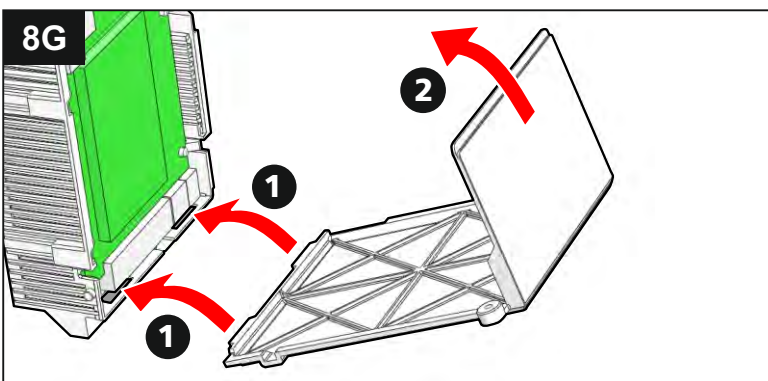
8.7
Schroef de 2 schroeven op het deksel van de elektronica-box los.
Haal daarna het deksel van de elektronica-box.



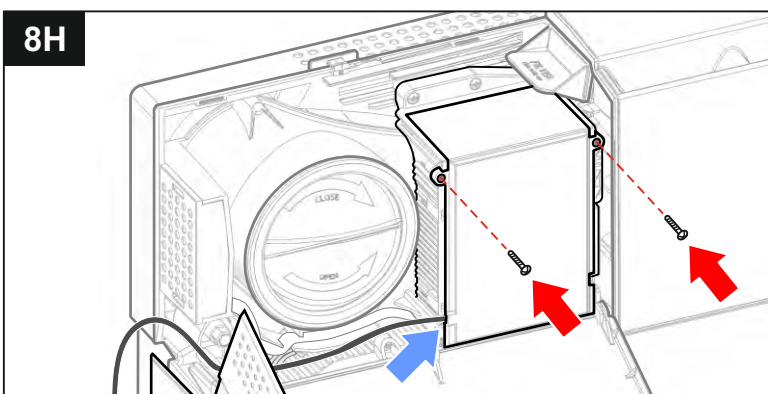
8.8
Steek de connector van het bedieningspaneel in de **6-polige** contrastekker aan de voorste printplaat.
Geleid het snoer door de uitsparing in de elektronica-box linksonder (zie blauwe pijl).

Geleid het snoer door de uitsparing in de elektronica-box linksonder (zie blauwe pijl).

Let op!
Voor aansluiten slaves, ga naar stap 10.

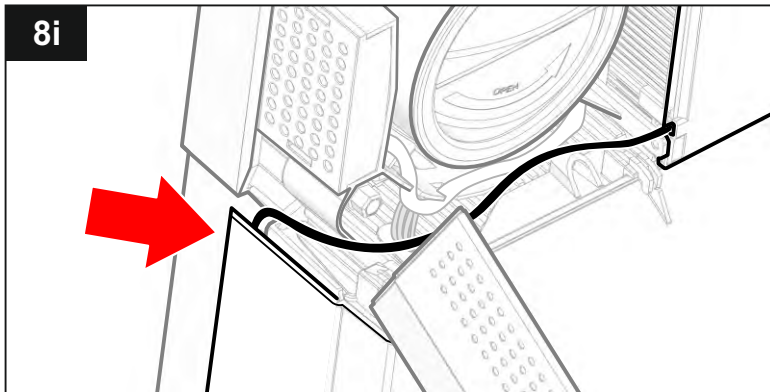


8.9
Plaats het deksel terug op de elektronica-box.
Steek daarbij eerst de lippen van het deksel in de sleuven onderin de box.

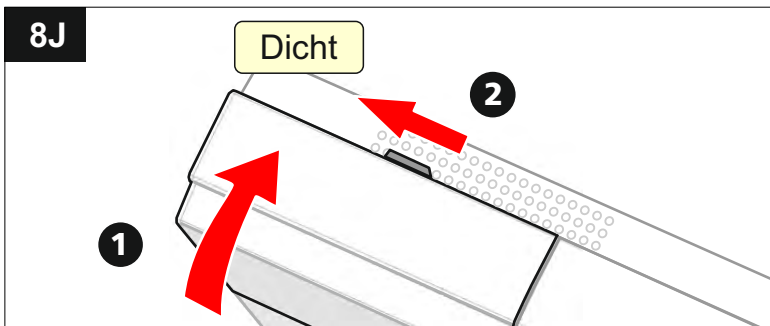


8.10
Schroef het deksel weer vast met de 2 schroeven.

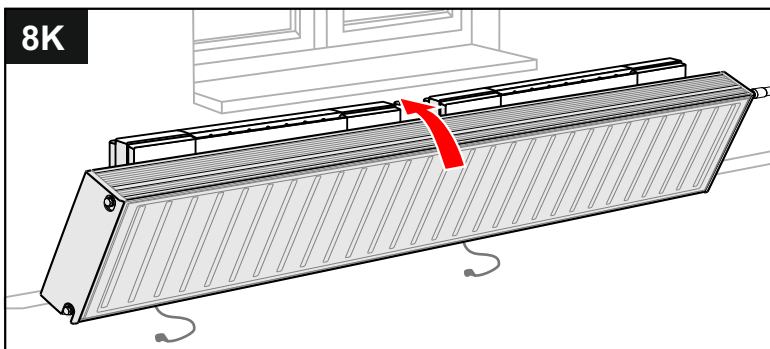
Let op dat het snoer in de uitsparing zit (blauwe pijl).



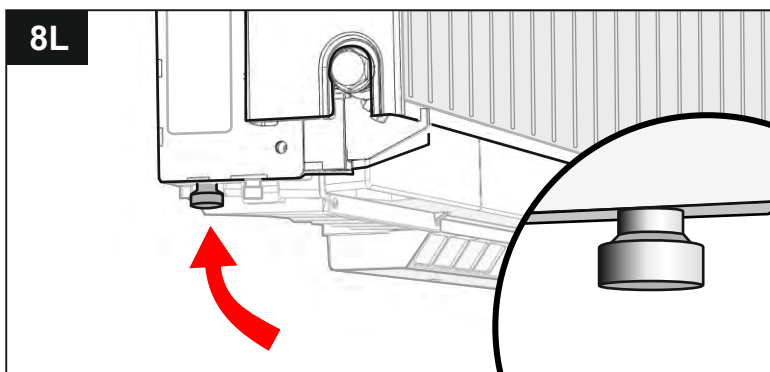
8.11
Haal het snoer door de uitsparing aan de linkerwand van de electronicabox.



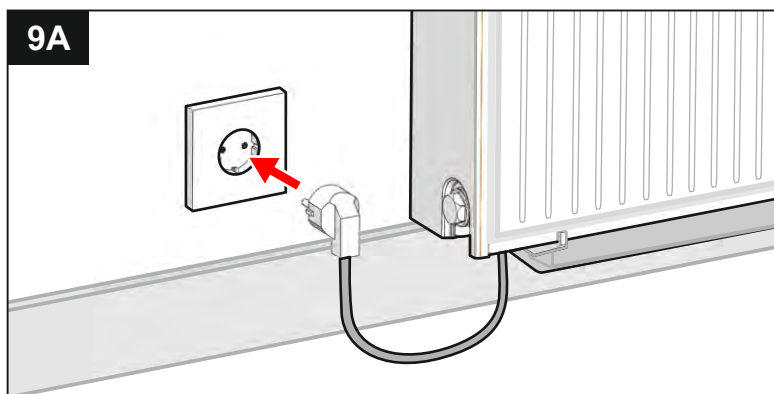
8.12
Sluit en vergrendel de linkerdeur van de ClimaraRad.



8.13
Zet de ClimaraRad radiator terug in zijn verticale stand.



8.14
Plaats de borgschroeven in de achterste gaten onderaan de radiatorconsoles en draai ze handvast.
Hierdoor wordt de radiator in zijn verticale positie verankerd.



9.1

Stop de stekker in de wandcontactdoos.

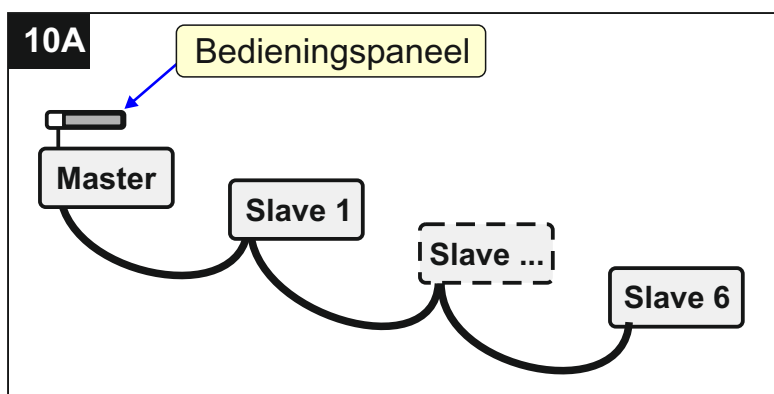
De elektronica in de ClimaRad ventilatie-unit zal nu een testcyclus doorlopen, waarbij alle sensoren en functies worden gecheckt.

De ClimaRad schakelt naar de standaard instelling, waarbij de ventilatie wordt geregeld op basis van een luchtkwaliteit van 1000 ppm CO₂.

Stap 10. Aansluiten Master-Slave verbindingen (opt.)



Haal eerst de stekker uit het stopcontact.



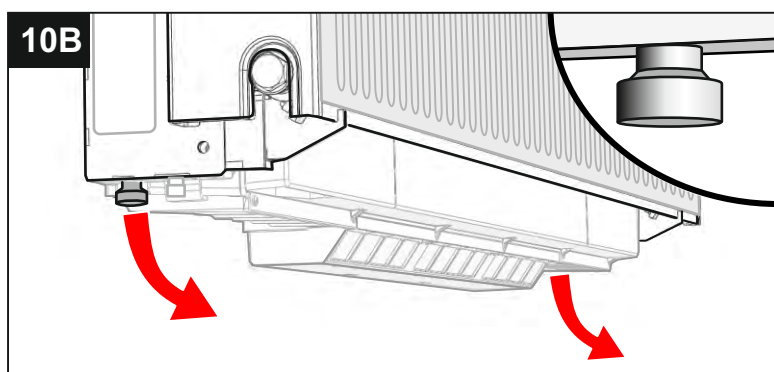
10.1

Wilt u één of meerdere Slave-units toevoegen aan de Master, dan kunt u dat doen door de ClimaRad-units onderling te verbinden.

Op deze manier kunt u **maximaal 6 Slave-units** aansluiten aan de Master.

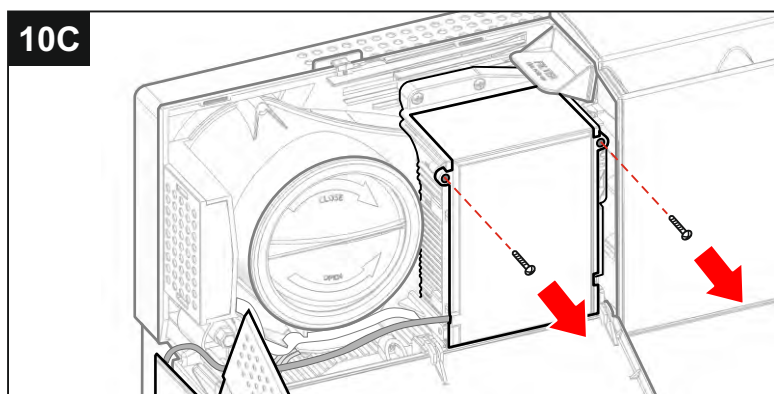
De Master bestuurt dan alle aangesloten Slave-units.

Er dient alleen aan de Master een bedieningspaneel te worden aangesloten. Bedieningspanelen op de Slaves zullen niet functioneren.



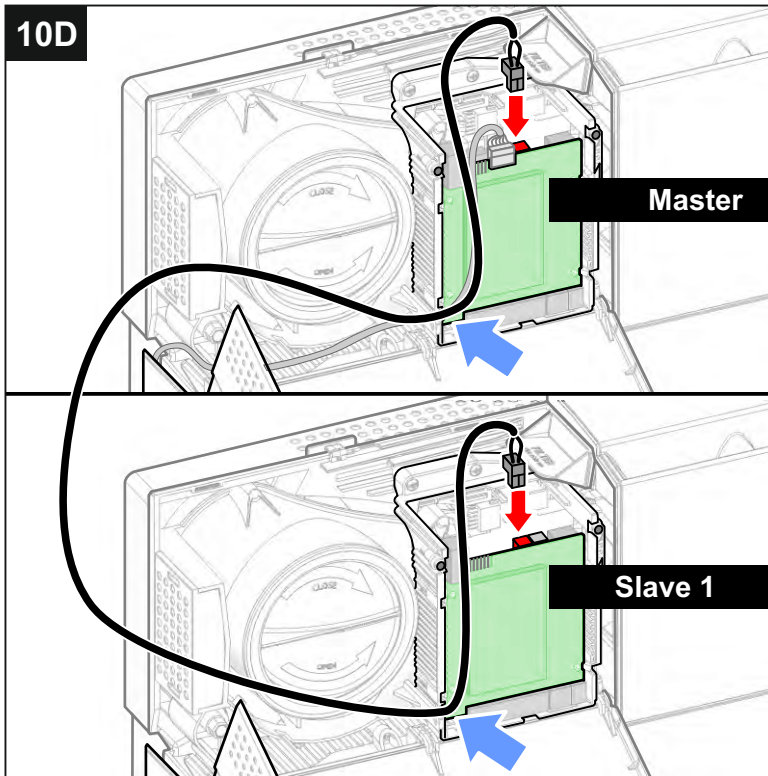
10.2

Verwijder de borgschroeven en leg deze even weg.



10.3

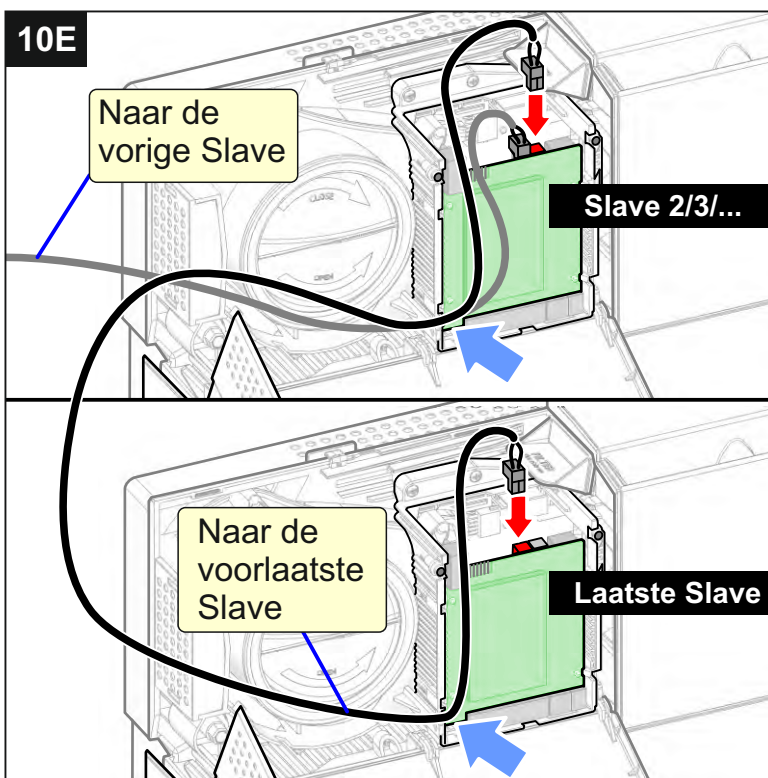
Schroef de 2 schroeven van het deksel van de electronicabox los. Verwijder het deksel van de electronicabox.

**10.4**

Steek de connector van de Master in de 2-polige contrastekker (in figuur 10D in rood aangegeven).

De connector moet bij de eerste Slave in de **linker** contrastekker (in figuur 10D in rood aangegeven).

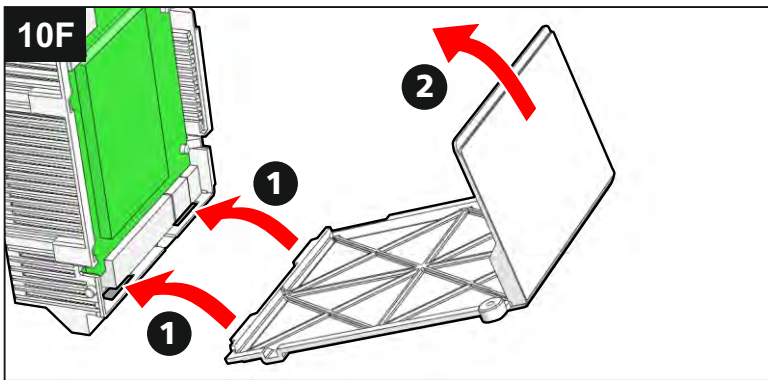
Geleid het snoer door de uitsparing van de elektronica-box linksonder (blauwe pijl).

**10.5**

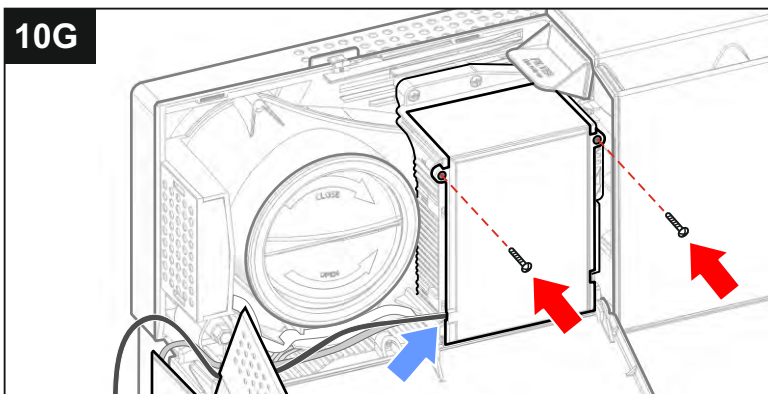
Steek de connector van de volgende Slave in de 2-polige **rechter** contrastekker (in figuur 10E in rood aangegeven).

De connector van het snoer moet bij de daaropvolgende Slave in de **linker** contrastekker (in figuur 10E in rood aangegeven).

De rechter contrastekker van de laatste Slave blijft ongebruikt.

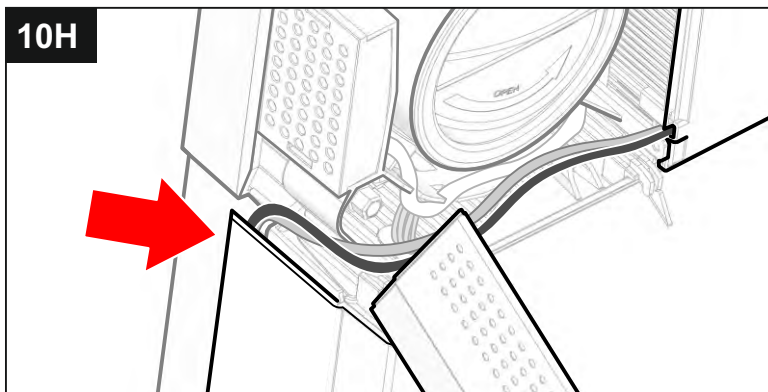
**10.6**

Plaats de deksels terug op de elektronica-boxen.
Steek daarbij eerst de lippen van het deksel in de sleuven onderin de box.

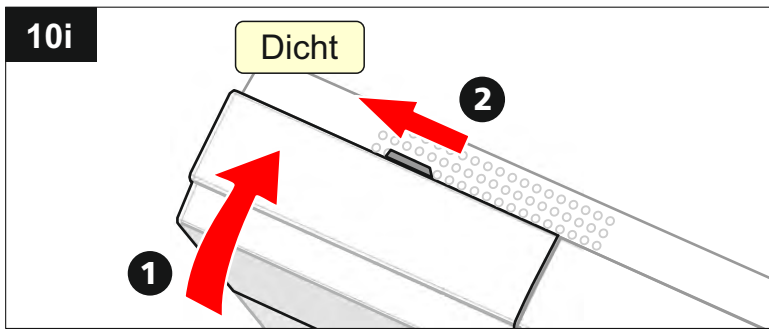
**10.7**

Schroef de deksels weer vast met de schroeven.

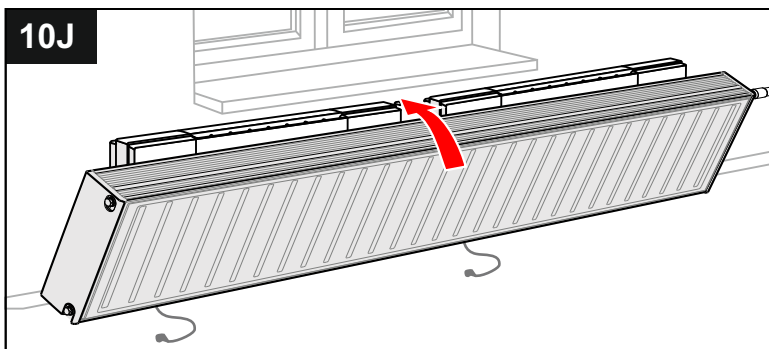
Let daarbij op dat alle snoeren in de uitsparingen zitten (blauwe pijl).

**10.8**

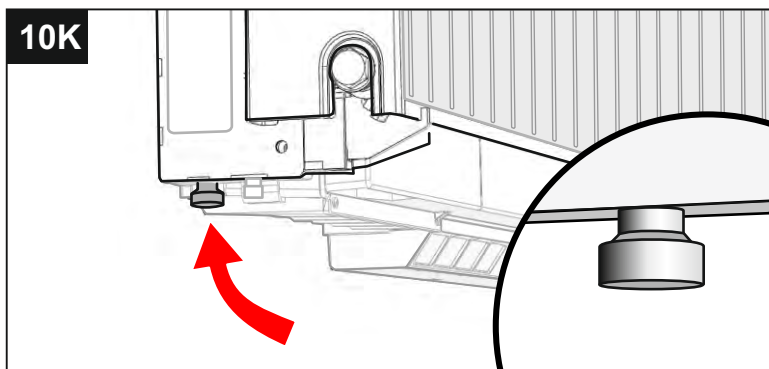
Haal de snoeren door de uitsparing aan de linkerwand van de elektronica-box.



10.9
Sluit en vergrendel de linkerdeuren van alle ClimaRad-units.



10.10
Zet de ClimaRad radiatoren terug in de verticale stand.



10.11
Plaats de borgschroeven in de achterste gaten onderaan de radiatorconsoles en draai ze handvast.
Hierdoor worden de radiatoren in hun verticale positie verankerd.

Steek tenslotte de stekkers weer in het stopcontact.