

**ClimaRad**<sup>®</sup>

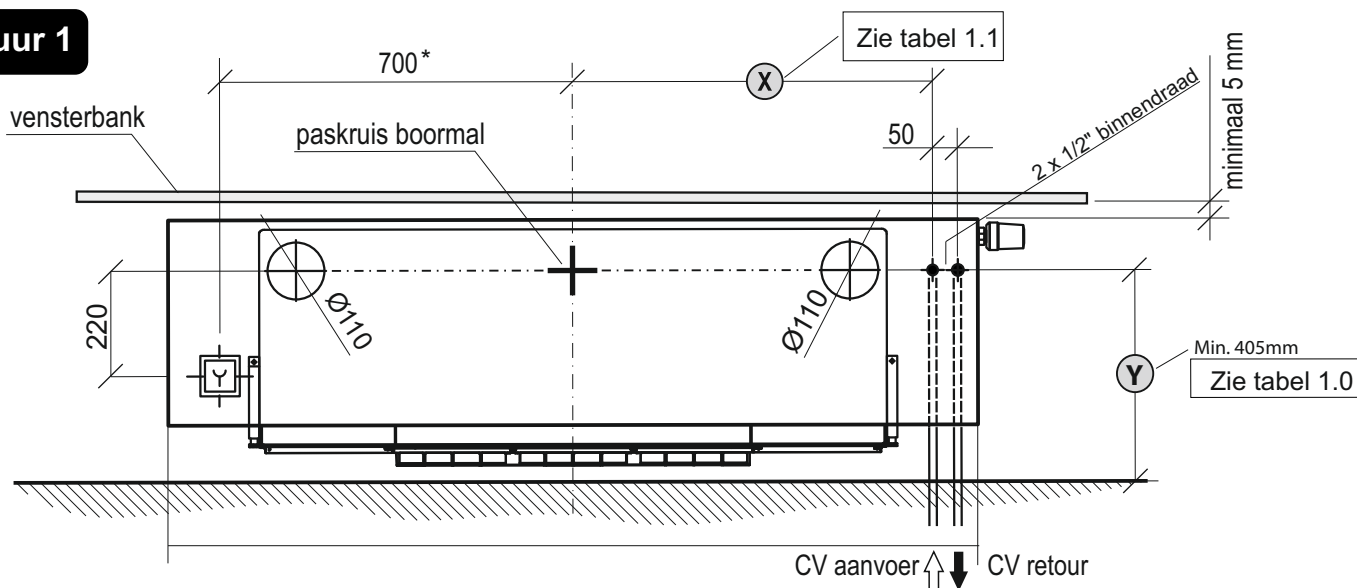
## ClimaRad 2.0 Installatiehandleiding (verkort)

Bepaal of de radiator links of rechts moet worden aangesloten.  
Door de radiator om te keren, is deze zowel links als rechts aansluitbaar.

Eisen bij installatie:

- Stijve en sterke muurconstructie achter de bevestigingspunten van de muurconsole.
- De ClimaRad moet vrij kunnen uitblazen.
- De minimaal benodigde borstweringhoogte is 520 mm.

**Figuur 1**



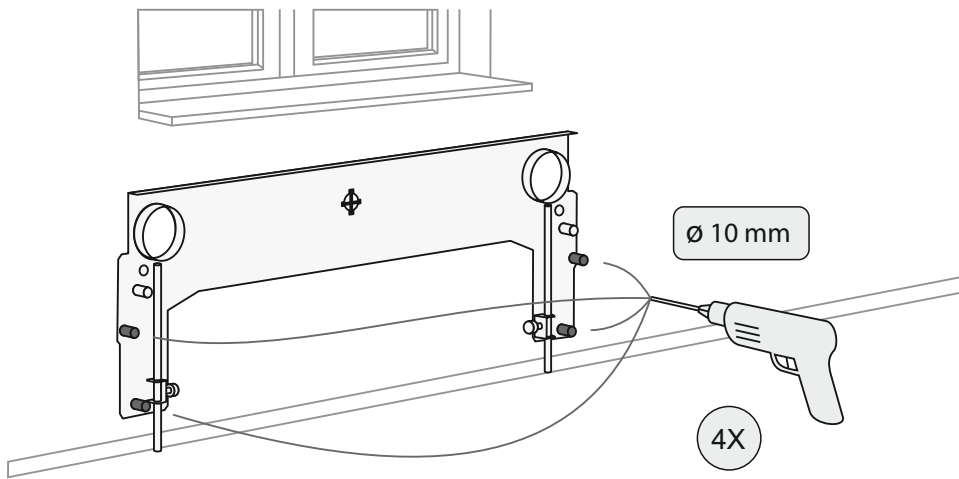
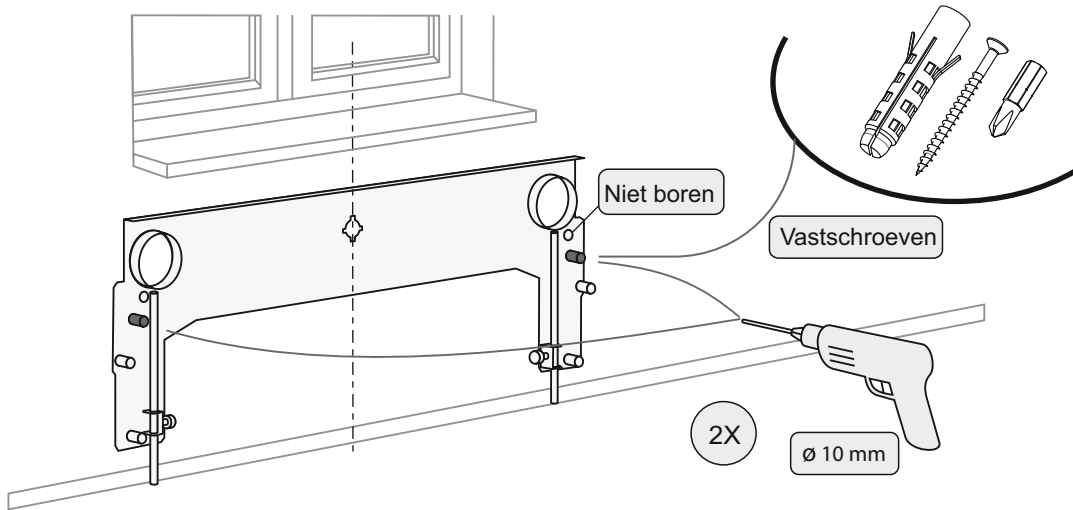
\* Bij radiator 1500 mm met de CV-aansluiting aan de linkerkant: wandcontactdoos 80mm verder naar links plaatsen.

**Tabel 1.0 Hoogte boormal type 21s en 22**

Y = Vanaf afgewerkte vloer tot paskruis in mm.	405 (min)	425	445	465	485
Vanaf afgewerkte vloer tot onderkant Radiator in mm.	100	120	140	160	180

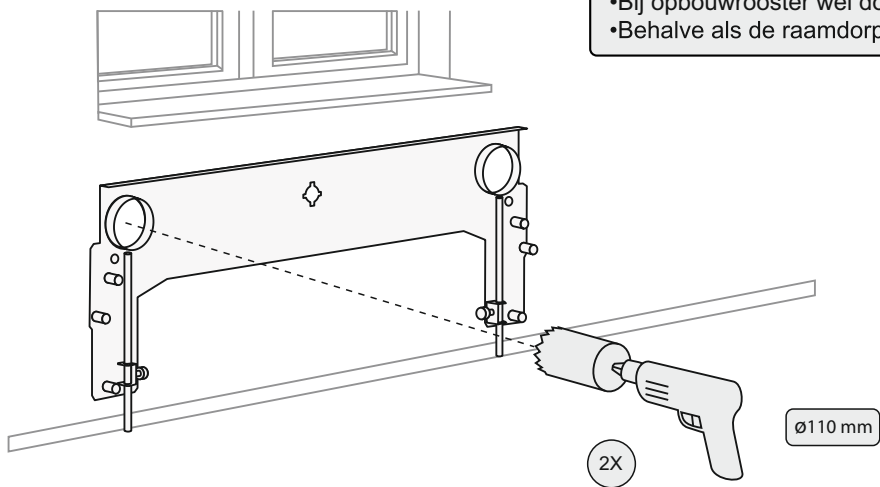
**Tabel 1.1 Positie Climarad aansluitingen**

Radiatorlengte (mm)	1500	1800	2100	2400	2700	3000
X = CV-aanvoer (mm)	660	810	960	1110	1260	1410

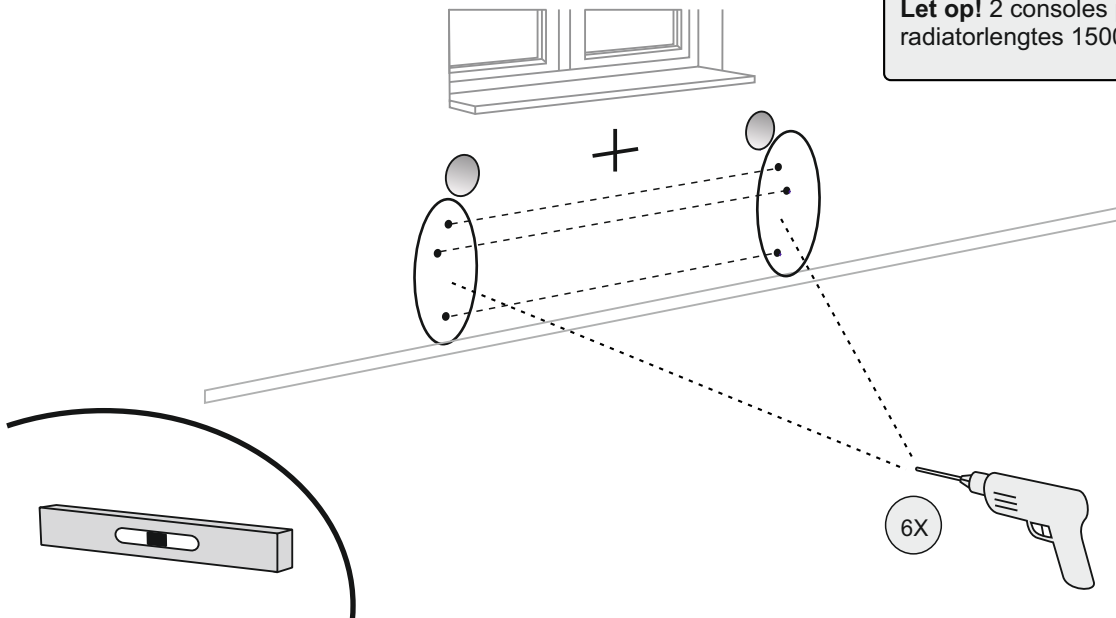


Let op

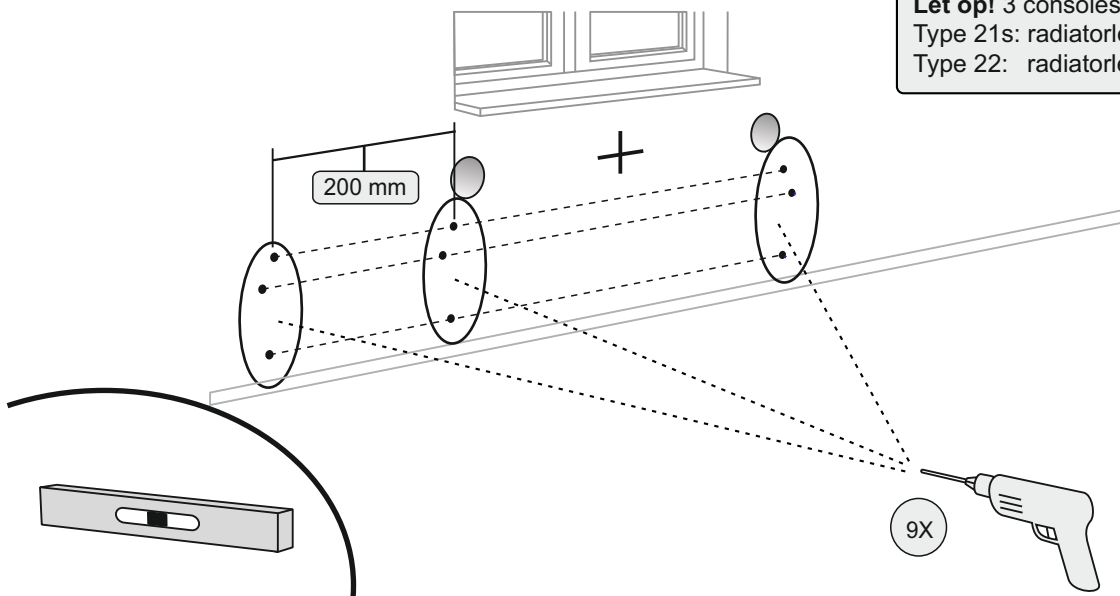
- Bij waaltrooster niet in buitenspouwblad boren.
- Bij opbouwrooster wel door buitenspouwblad boren,
- Behalve als de raamdorpel aan de buitenzijde te laag is.



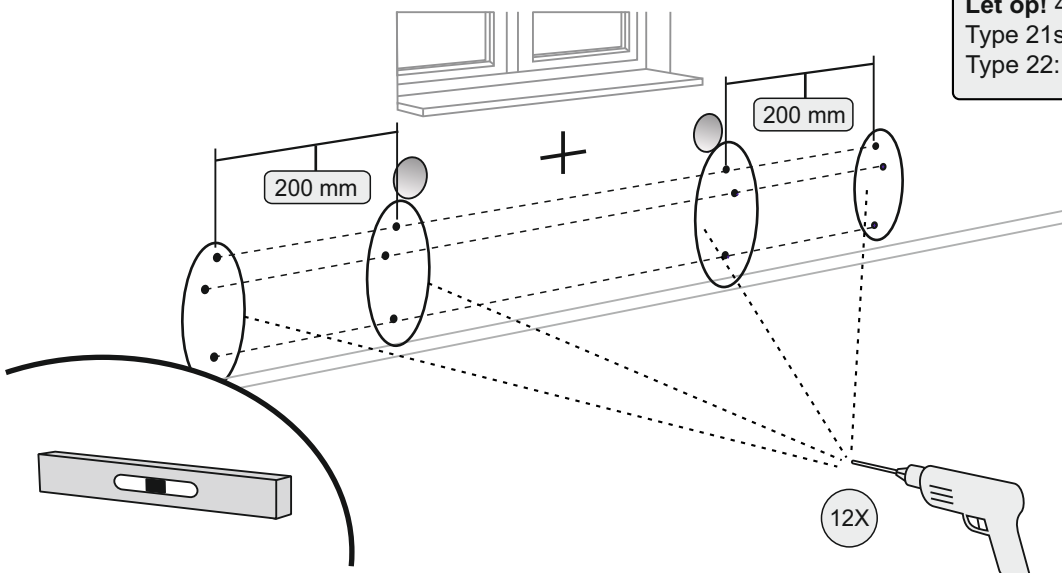
**Let op!** 2 consoles plaatsen bij:  
radiatorlengtes 1500 - 1800 mm



**Let op!** 3 consoles plaatsen bij:  
Type 21s: radiatorlengtes 2100 - 2400 mm  
Type 22: radiatorlengte 2100 mm



**Let op!** 4 consoles plaatsen bij:  
Type 21s: radiatorlengtes 2700 - 3000 mm  
Type 22: radiatorlengtes 2400 - 3000 mm



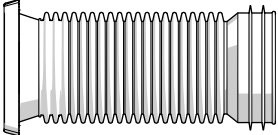
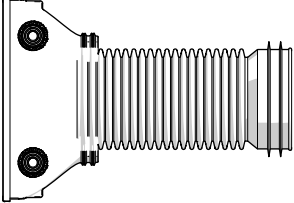
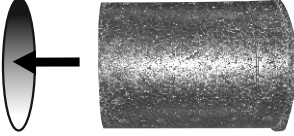
Voor de muurdoorvoeren van de ClimaRad 2.0 zijn er 3 opties:

- Waalformaat (in metselen behuizing)
- Waalformaat (baksteen verwijderen)
- Opbouwrooster (gaten boren in buitenmuur)

De opties worden hierna beschreven.

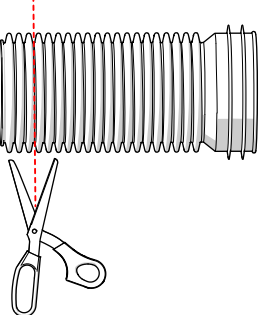
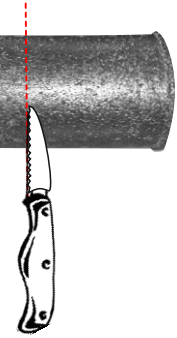
**Let op!** Voor opbouw is ook een EPP (piepschuim)-variant muurdoorvoer beschikbaar t.b.v. muurdikte 40-140 mm. Zie onderstaand.

**Extra informatie: muurdoorvoer inkorten.**

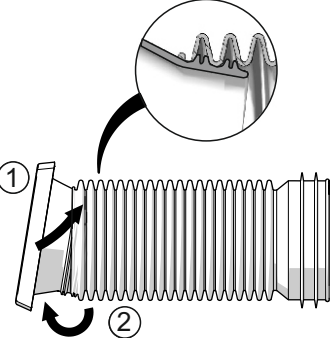
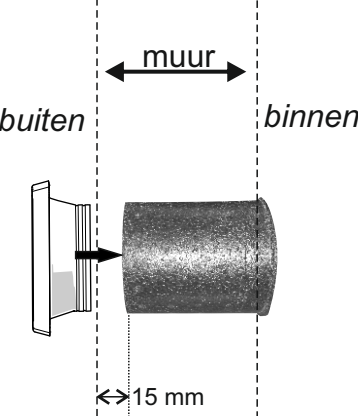
<p>Flexibele muurdoorvoer</p>  <p>voor opbouwformaat muurdiktes 120-600 mm</p>  <p>voor waalformaat muurdiktes 220-650 mm</p>	<p>EPP muurdoorvoer</p>  <p>voor opbouwformaat muurdiktes 40-140 mm</p>
--	--

Als de muurdoorvoer te lang is, dan deze inkorten tot de juiste lengte.

De EPP muurdoorvoer moet 15 mm. korter zijn dan de totale muurdikte.

	
---	---

Knip (flexibele muurdoorvoeren), snij of zaag (EPP muurdoorvoeren) het gedeelte dat bij de eerste stap is berekend, af.

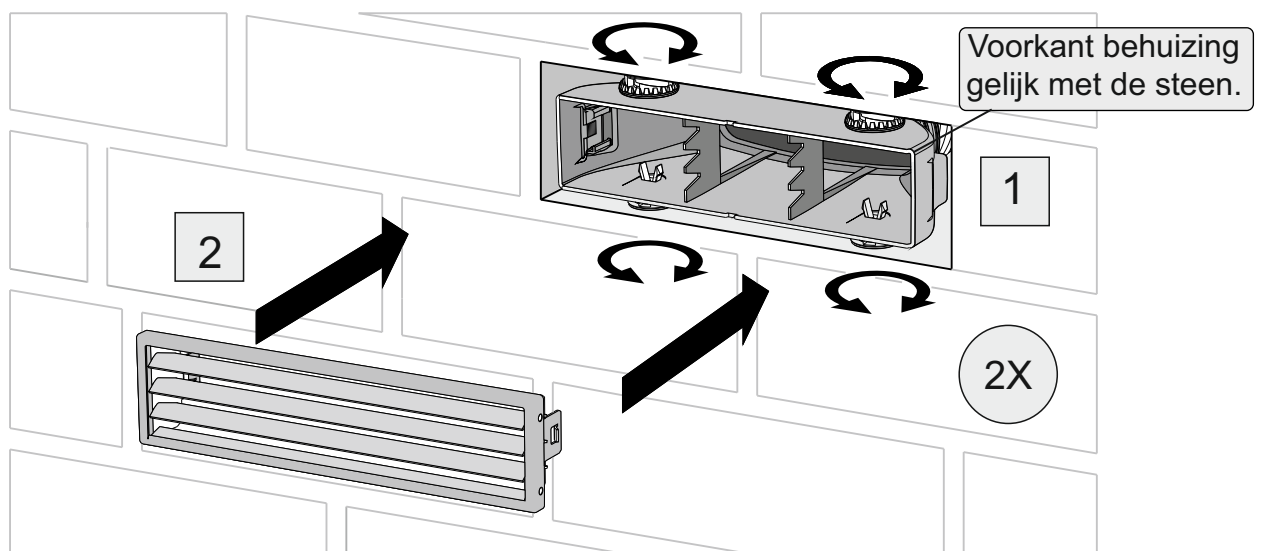
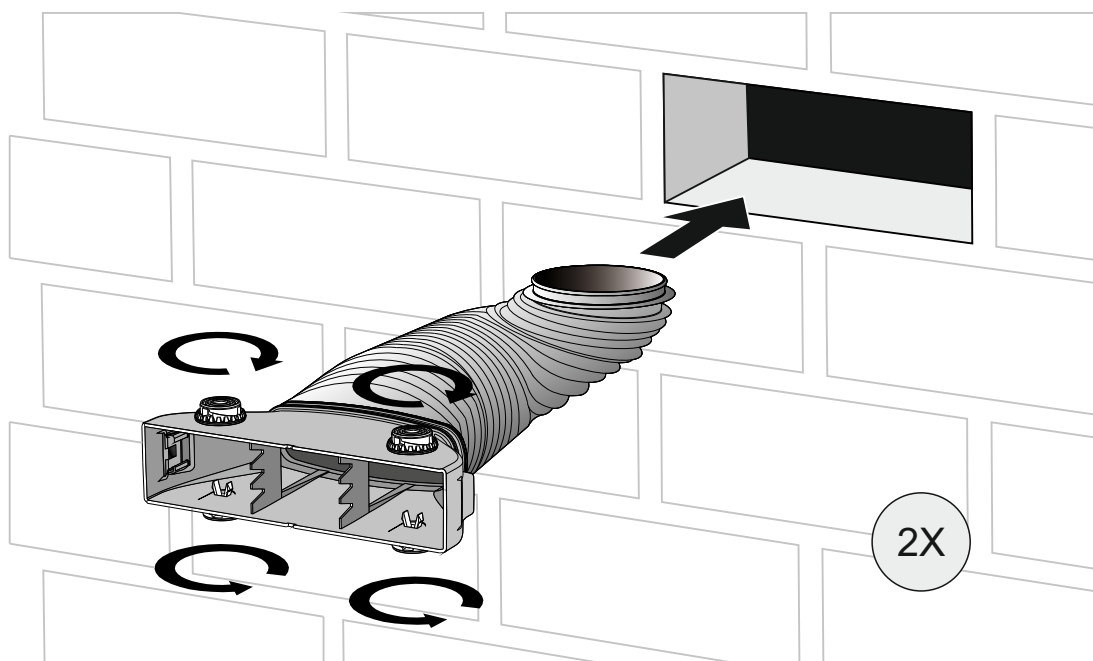
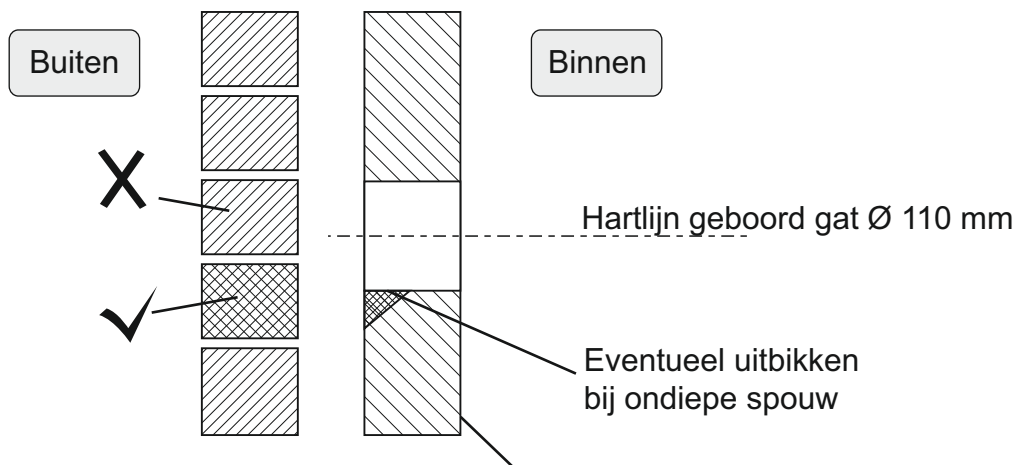
	 <p style="text-align: center;">↔ 15 mm</p>
---	--

Flexibele muurdoorvoeren:  
Plaats de behuizing in de balg (1) en trek de balg over de behuizing (2).

EPP muurdoorvoeren:  
Plaats de muurdoorvoer vanaf de binnenzijde in de muur en plaats de behuizing vanaf de buitenkant in de muurdoorvoer. Voor plaatsen rooster: zie blz. 8.

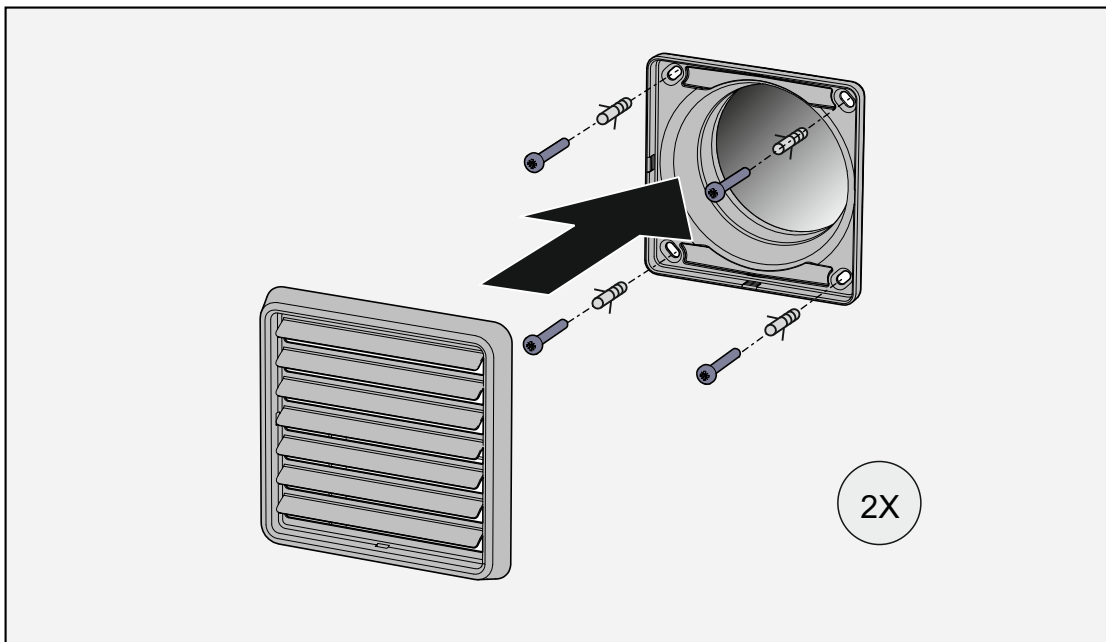
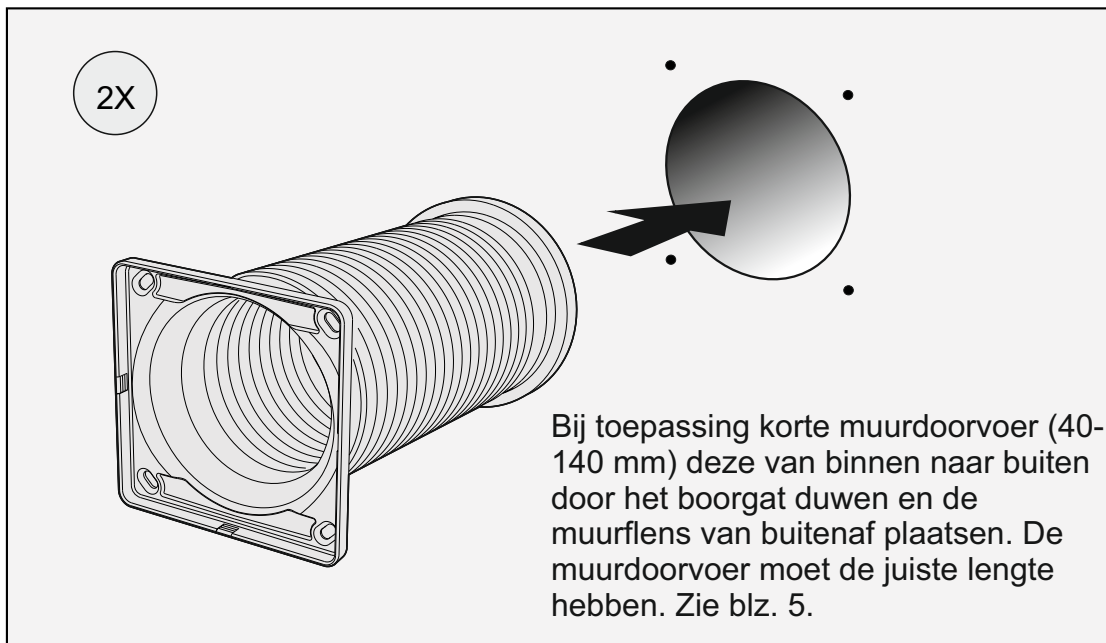
## 2-1. Waalformaatrooster: baksteen verwijderen

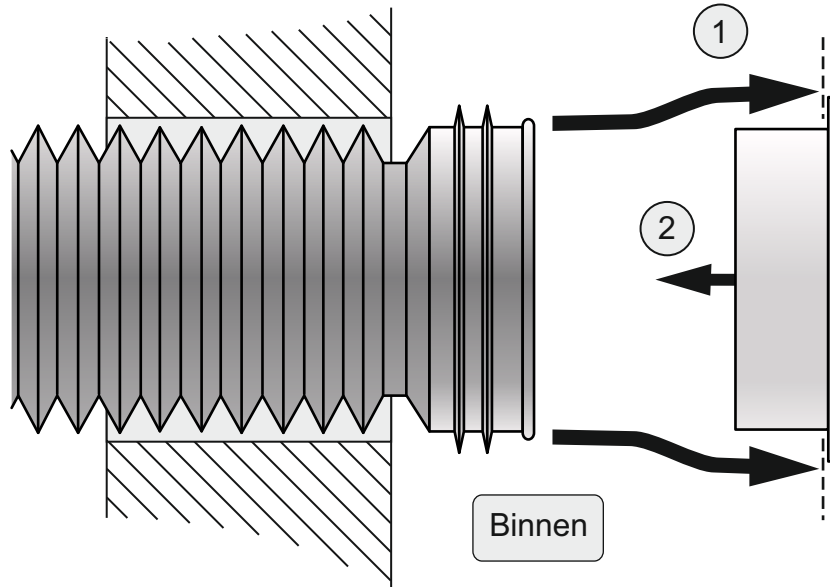
Selecteer te verwijderen baksteen (altijd afwaterend):



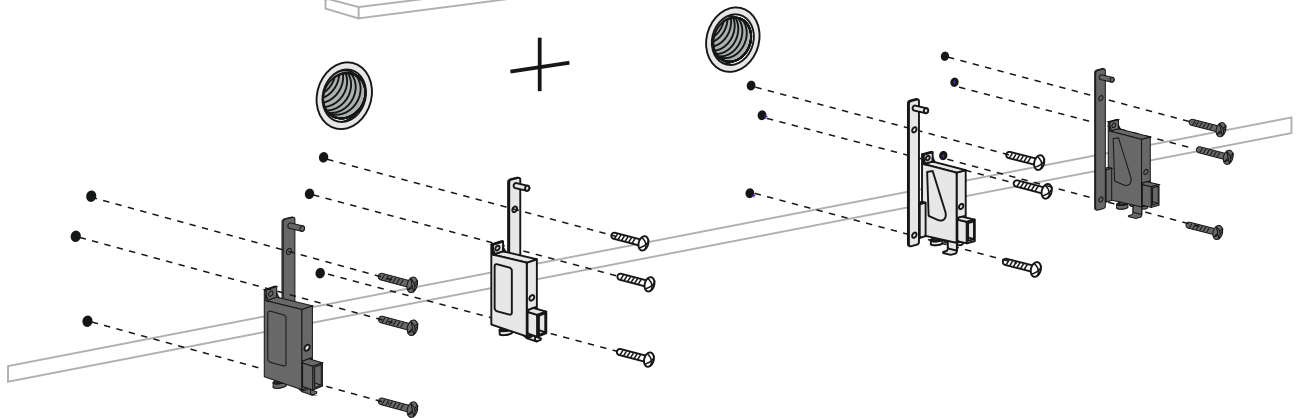
\* Werk de voeg netjes af met voegsel

Muurdoorvoer voor opbouwrooster plaatsen in buitenmuur.

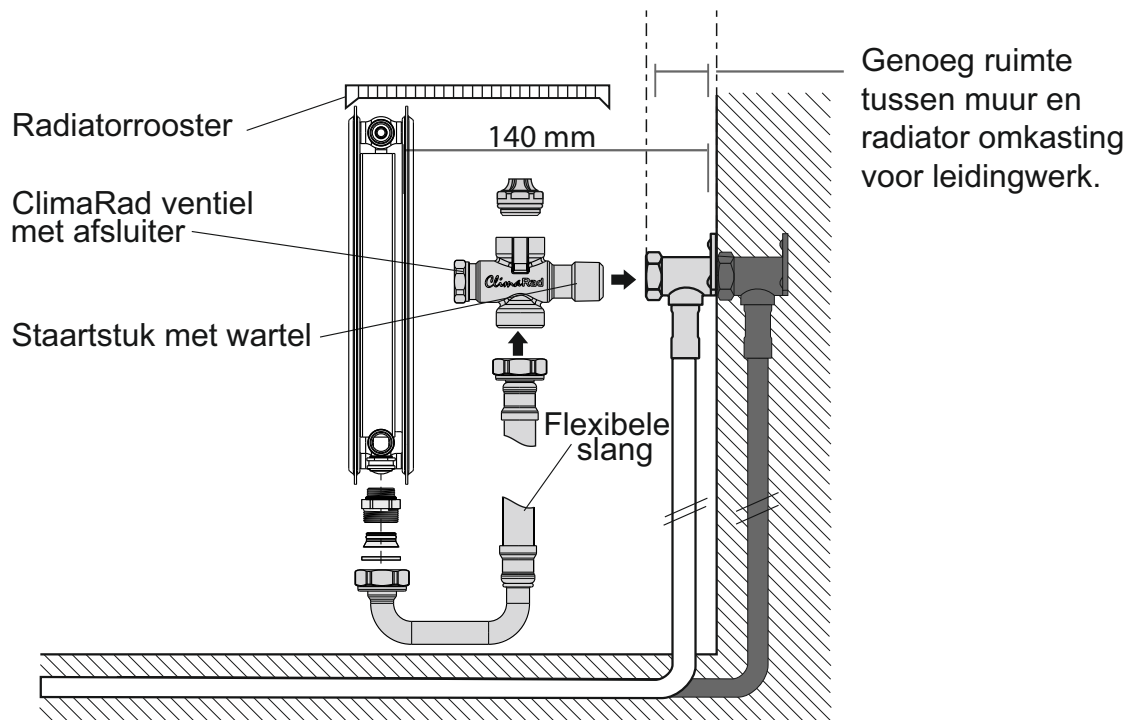




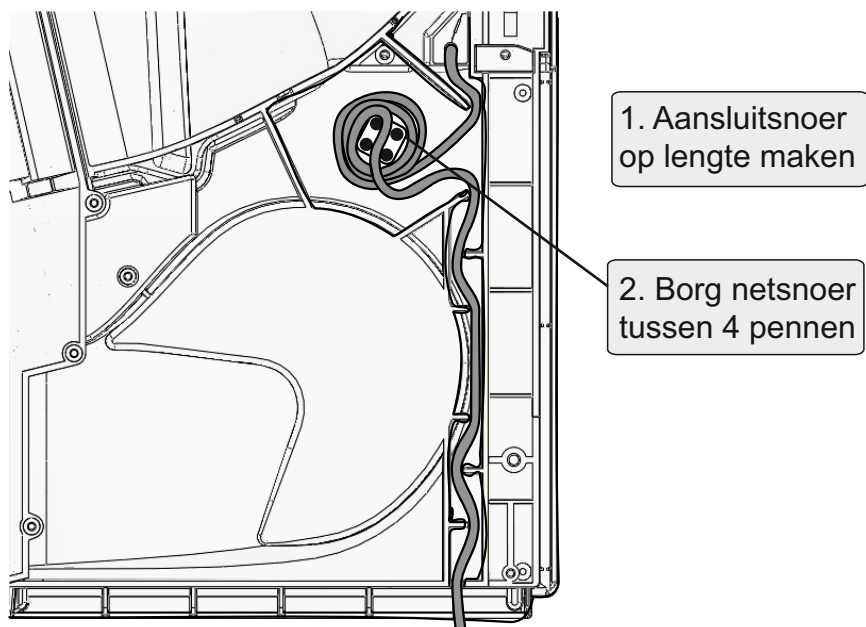
Aantal consoles afhankelijk van radiator-  
lengte en -type. Zie pagina 4.

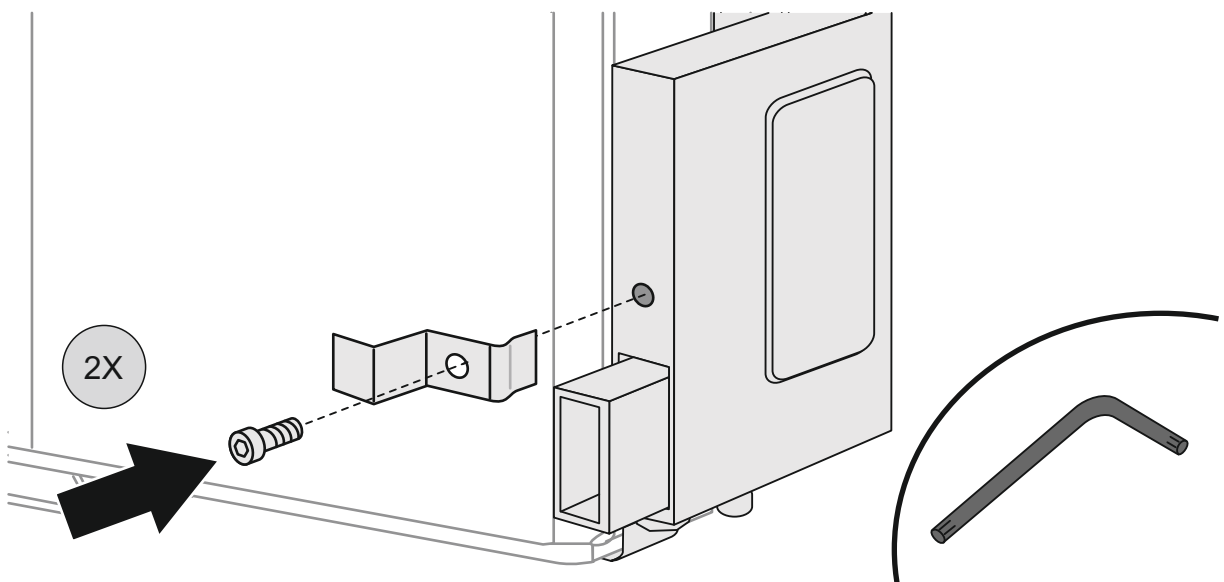
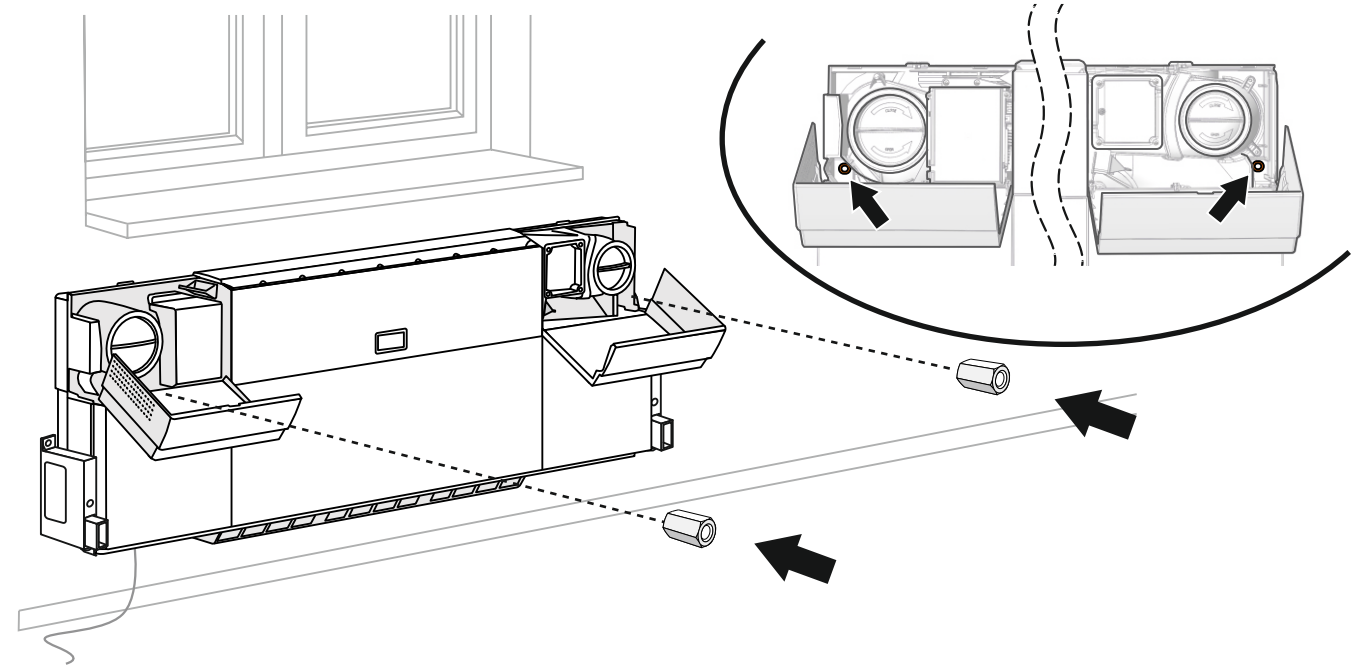
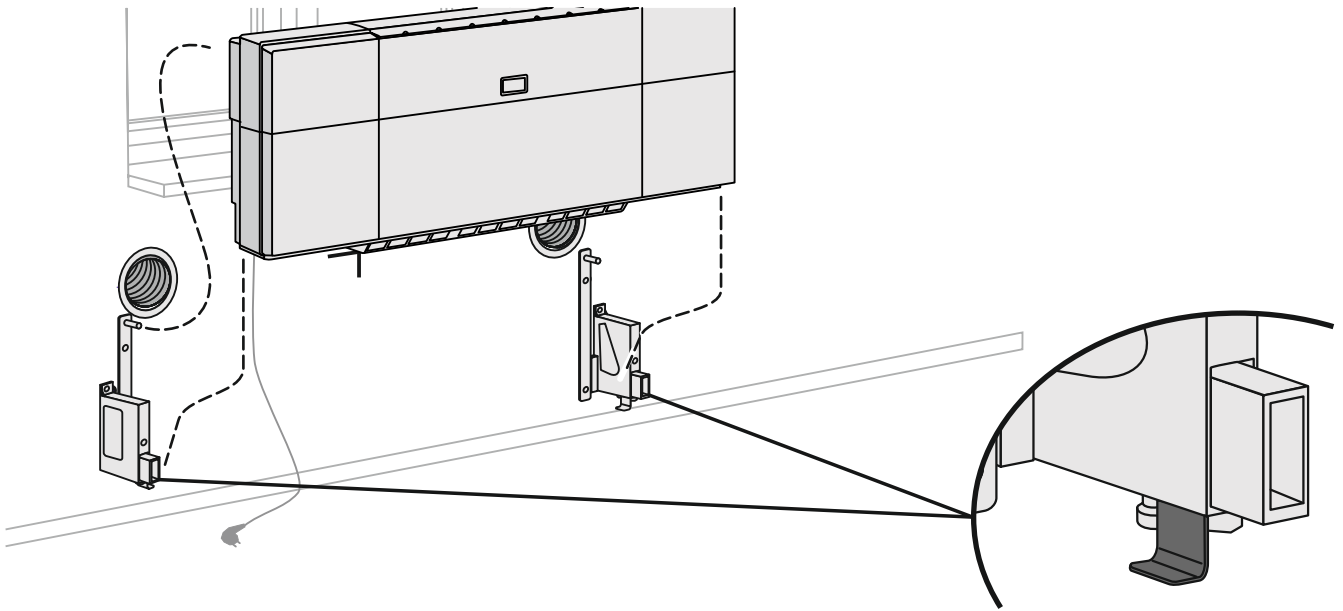


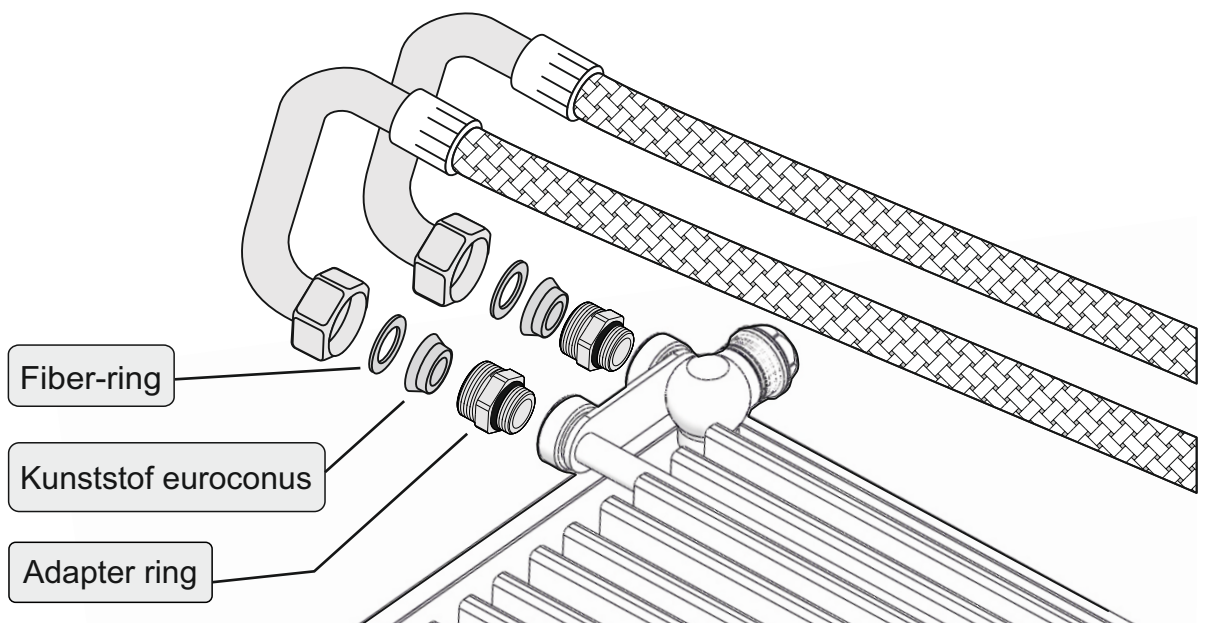
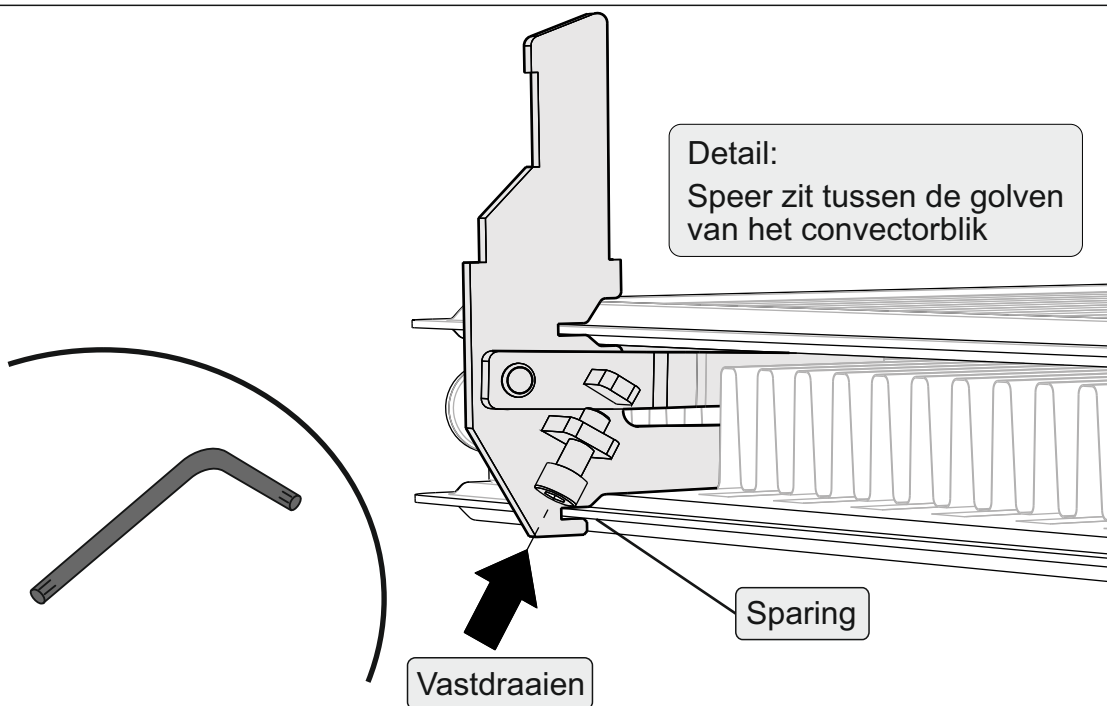
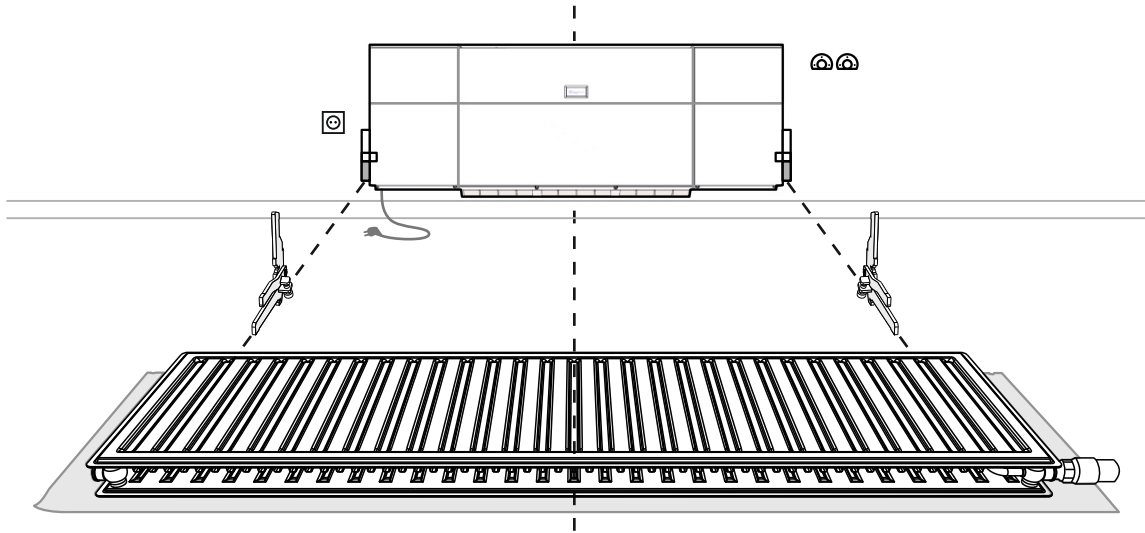


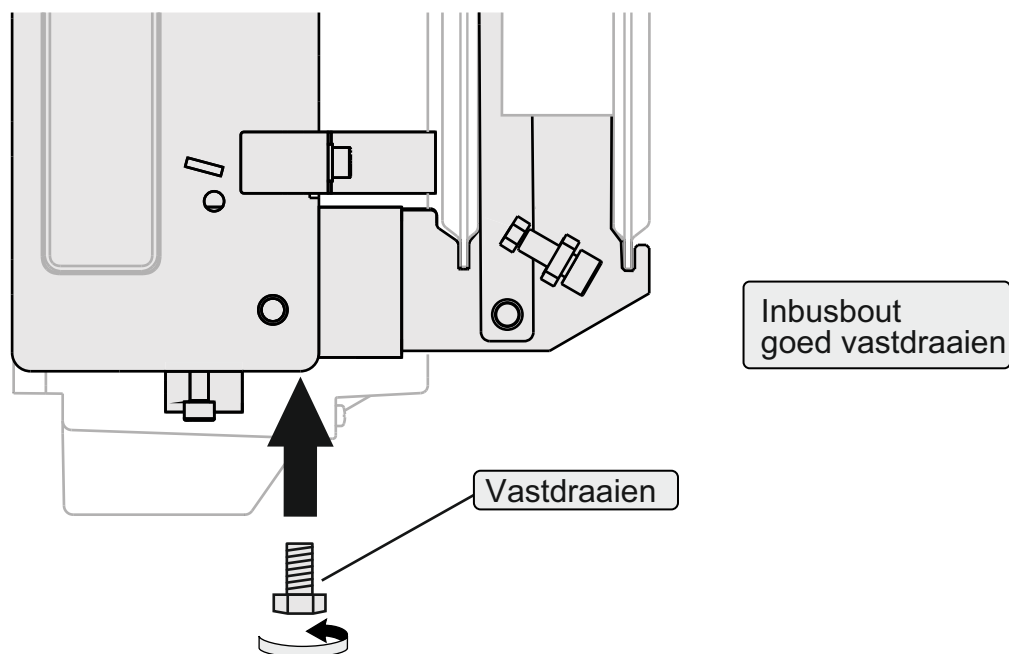
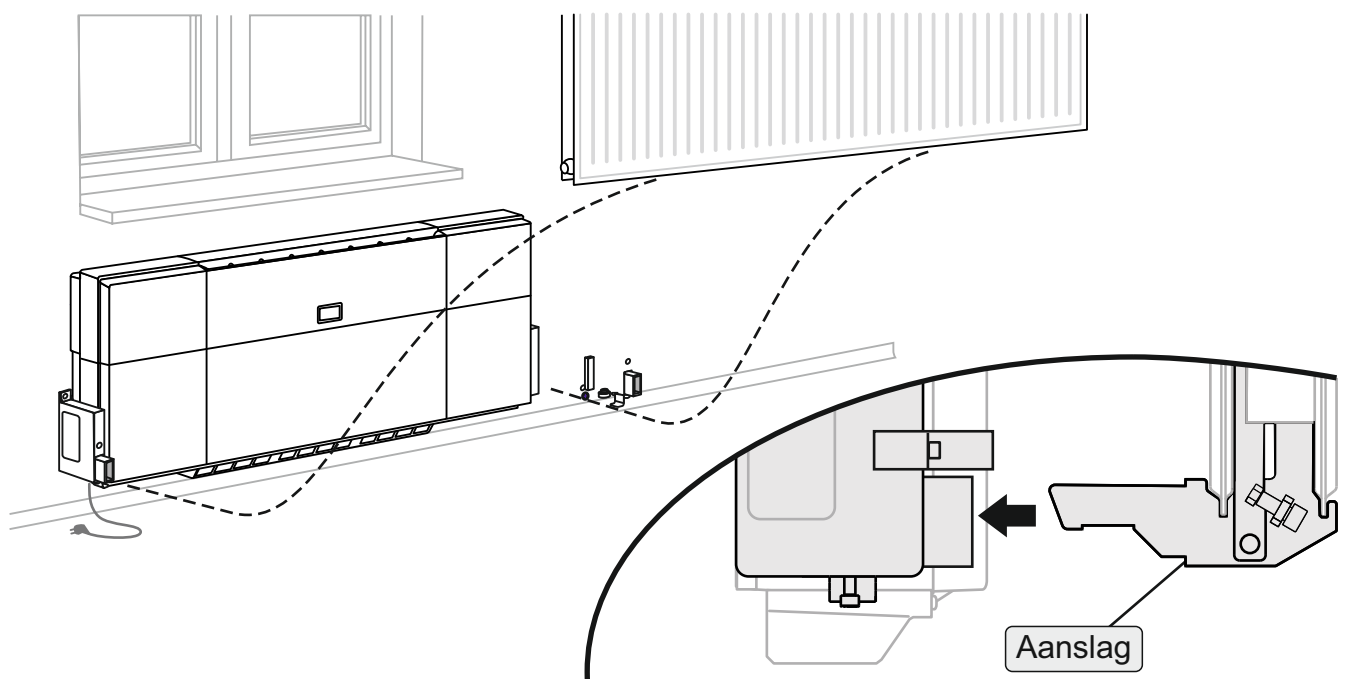
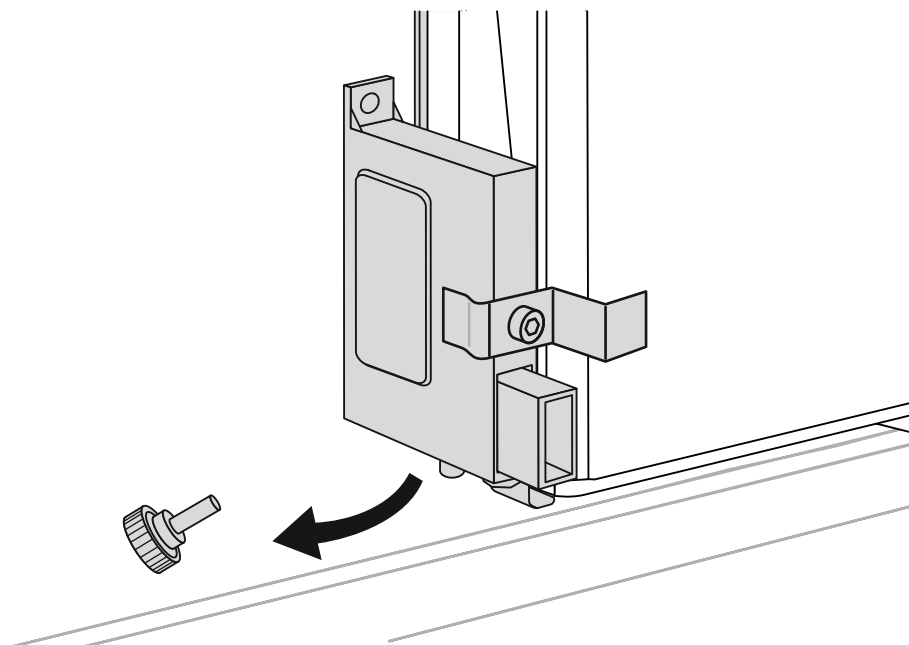


## Stap 5. Monteren van ClimaRad ventilatie-unit

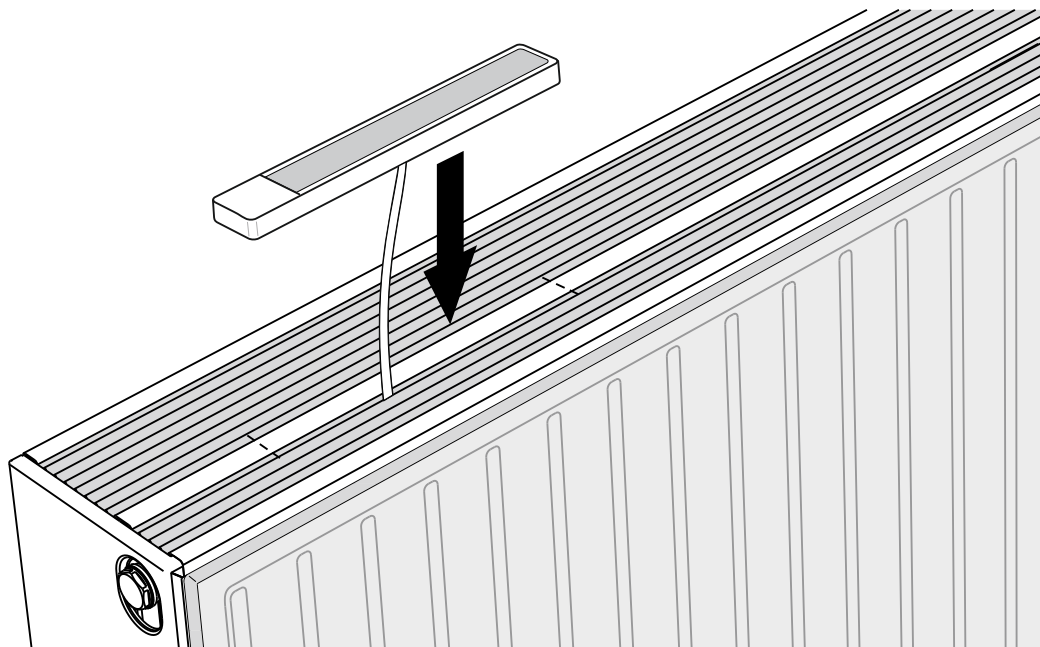
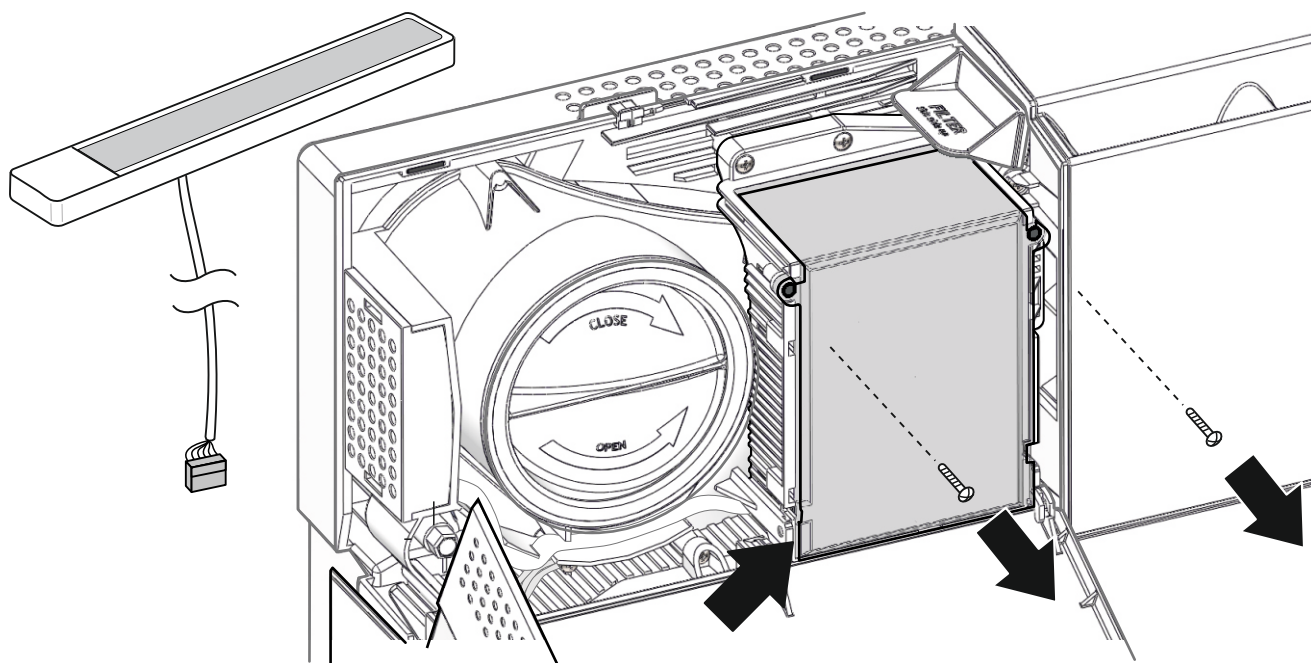
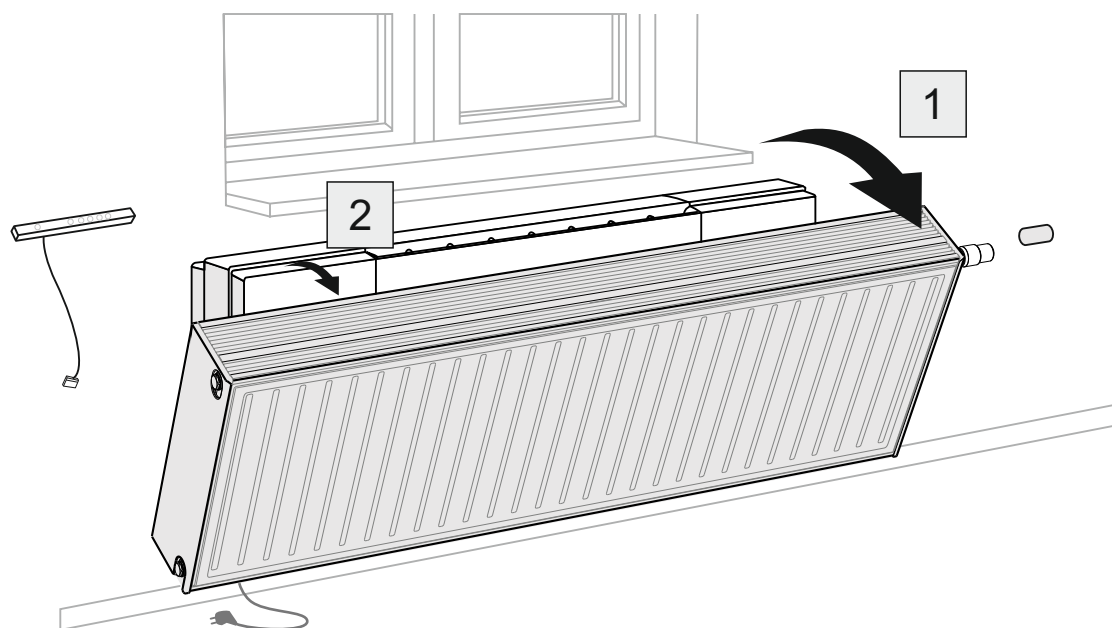


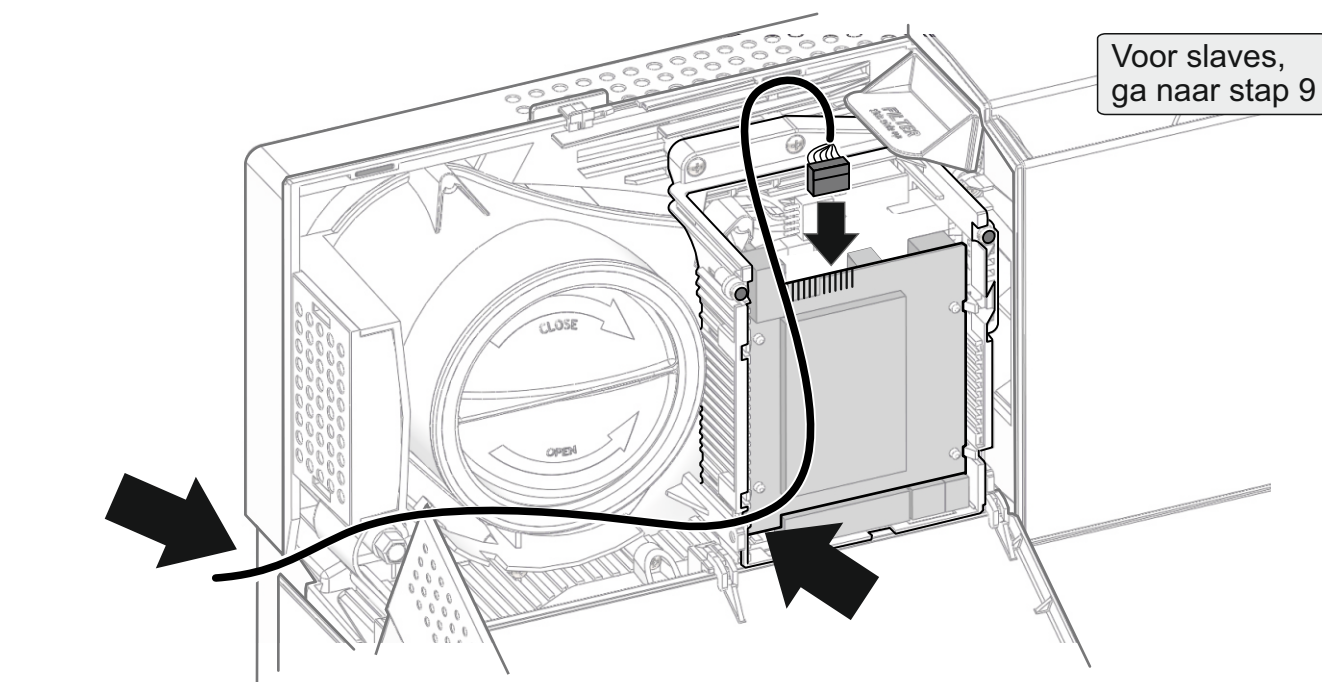




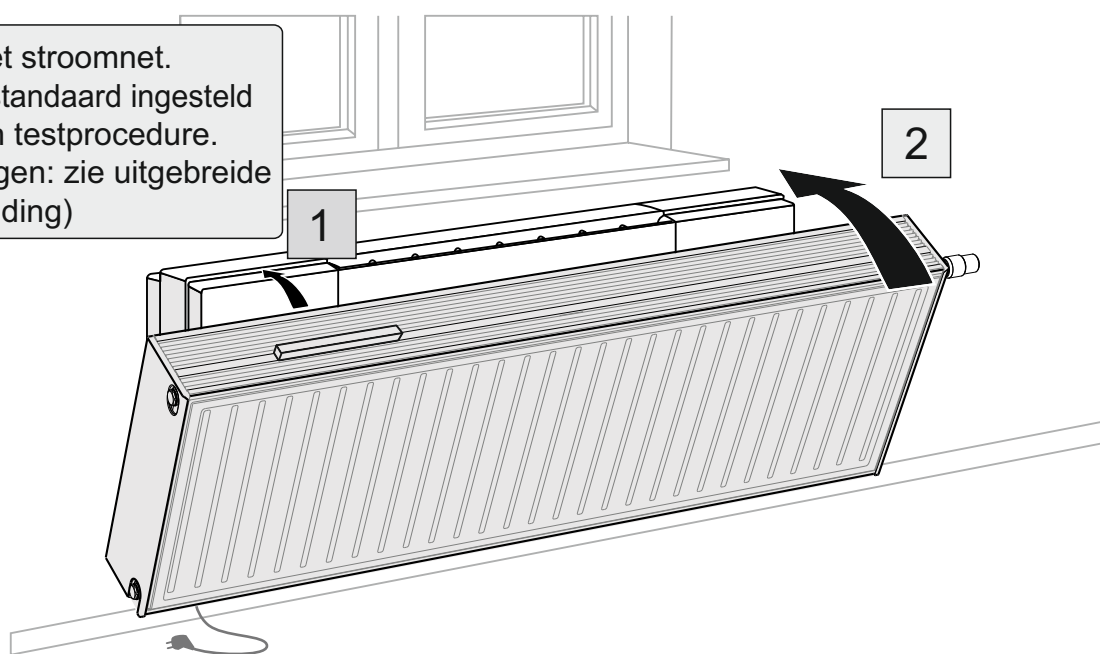


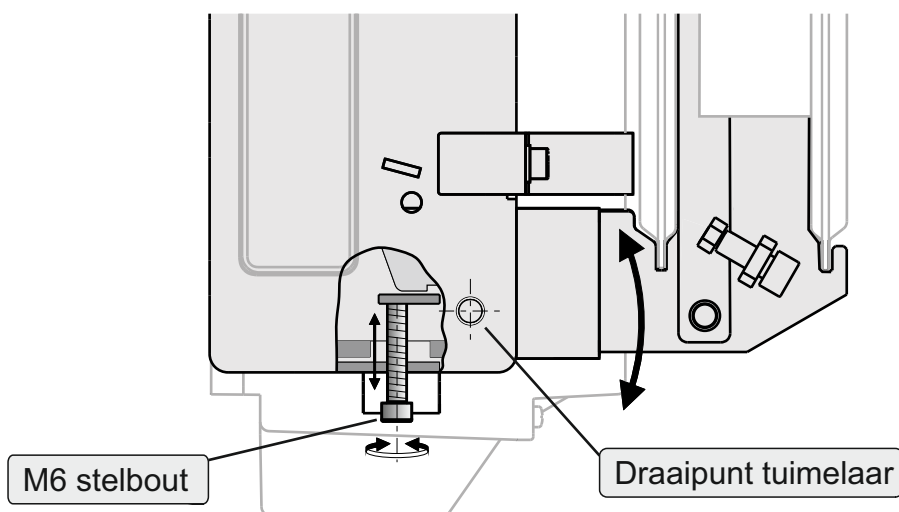
# Stap 7. Radiator bekleding, bedieningspaneel en in gebruik nemen



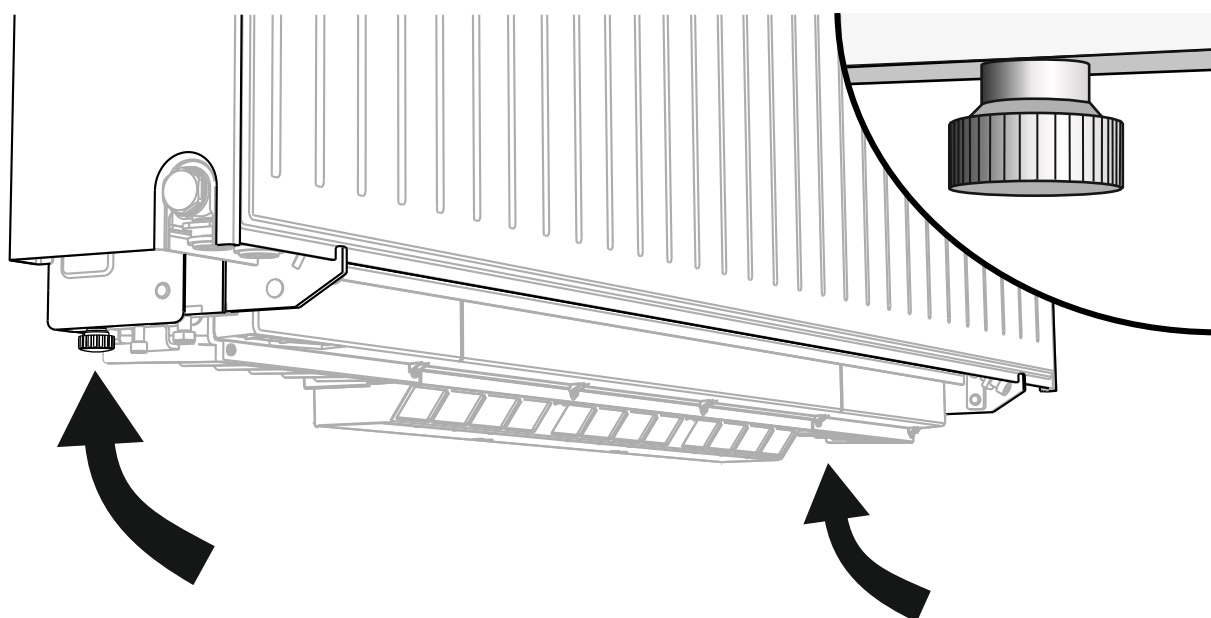


Aansluiten op het stroomnet.  
De ClimaRad is standaard ingesteld  
en doorloopt een testprocedure.  
(voor aanpassingen: zie uitgebreide  
installatiehandleiding)





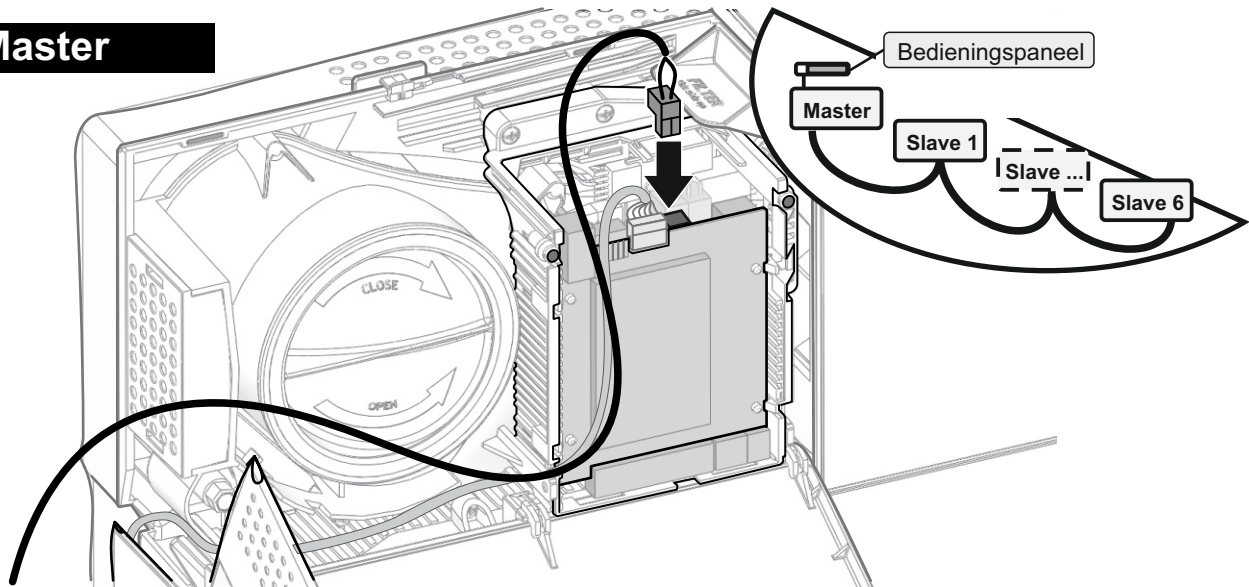
Stel de Climara radiator netjes verticaal af door de M6 stelbouten in of uit te draaien. Duw hierbij de radiator lichtjes tegen de aanslag en kijk of de radiator waterpas staat. Als de radiator aan beide zijden waterpas staat, kunt u de radiator borgen.



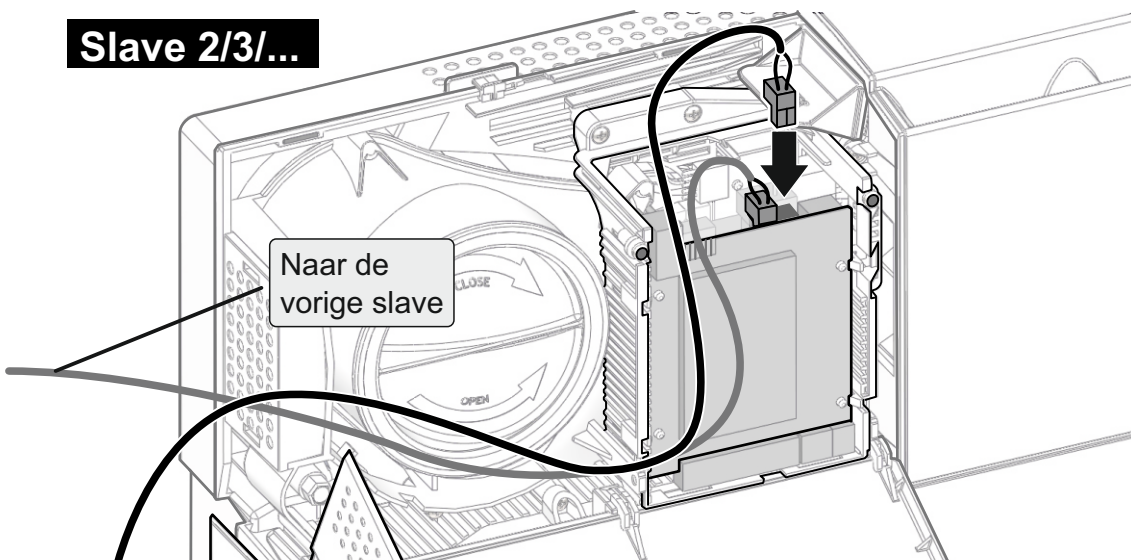
#### Wijzigen ventilatiedebiet:

⏪ ingedrukt houden, opschalen/afschalen met ⊕ of ⊖

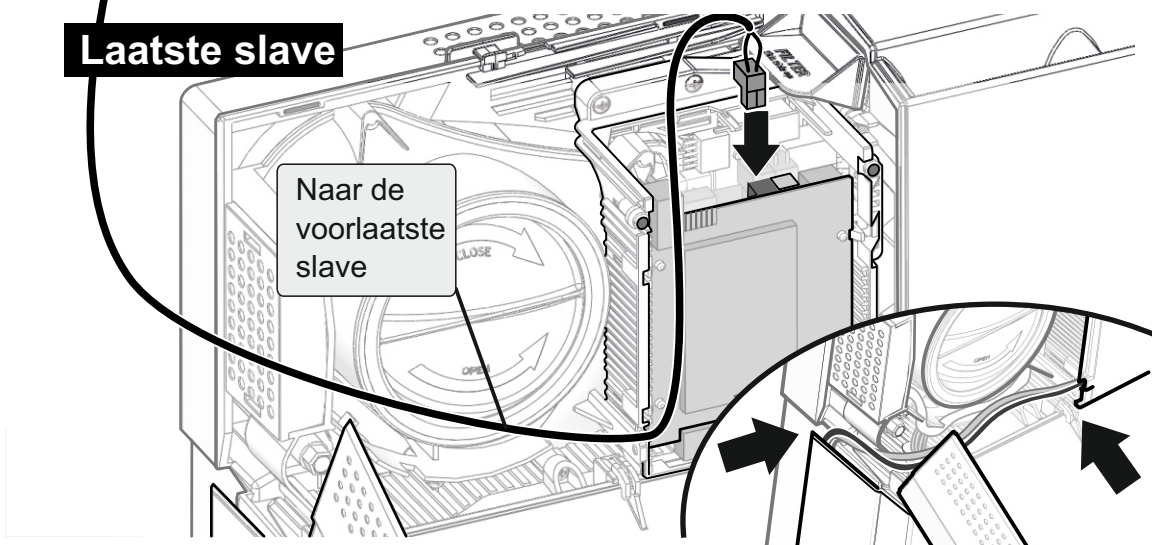
## Master



## Slave 2/3/...



## Laatste slave



Technische informatie  
ClimaRad 2.0:

