

ClimaRad[®]

ClimaRad Care H1C Installatiehandleiding

Eisen bij installatie

Technische informatie:



- § Borstweringhoogte van tenminste 720 mm.
- § Stijve en sterke muurconstructie achter de bevestigingspunten van het muurframe.
- § Geen leidingen of stalen constructies in de muur ter plekke van de muurdoorvoeren.
- § De ClimaRad moet naar boven toe vrij kunnen uitblazen. De vensterbank mag bij de korte borstweringhoogtes daarom niet voorbij de voorzijde van de ClimaRad ventilatie-unit uitsteken (zie tekening 1e).

Benodigd gereedschap en montagemateriaal

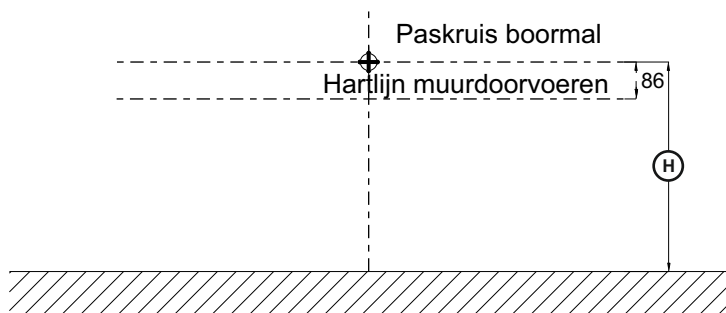
- § ClimaRad Care H1C boormal.
- § Boor \varnothing 110 mm, met zware boormachine, geschikt voor de muur waarin het gat geboord moet worden.
- § Steen/betonboor \varnothing 10 mm.
- § Steen/betonboor langer dan 300 mm.
- § Waterpas.

Inhoud

	blz.
Stap 1. Bepalen van positie ClimaRad en aansluitingen	3
Stap 2. Gaten boren in binnenspouwblad	5
Stap 3. Muurdoorvoer en roosters	7
3-1 Waalformaat (inmetselen behuizing).....	8
3-2 Waalformaat (baksteen verwijderen).....	9
3-3 Opbouwrooster (gaten boren in buitenmuur)	11
Stap 4. Bevestiging muurringen	12
Stap 5. Uitpakken van de unit	13
Stap 6. Monteren van de unit	15
Stap 7. Optioneel: omdraaien van de convector	16
Stap 8. Aansluiten en afmonteren	18
Stap 9. Koppelen ClimaRad Round met ClimaRad Care H1C	20

Stap 1. Bepalen van positie ClimaRad en aansluitingen

1a



Bepaal met de ClimaRad boormal de positie van de ClimaRad Care H1C en markeer het bijbehorende paskruis op de muur (figuur 1a). De afstand tussen het paskruis en de afgewerkte vloer bedraagt minimaal 502 mm.

Let op dat de uitstroomopening aan de bovenzijde van de ClimaRad Care H1C voldoet aan figuur 1e.

Plaats de aan- en afvoer waterzijdig. Deze kan zowel links als rechts worden aangesloten.

LET OP: De wandcontactdoos blijft altijd aan de linker zijde.

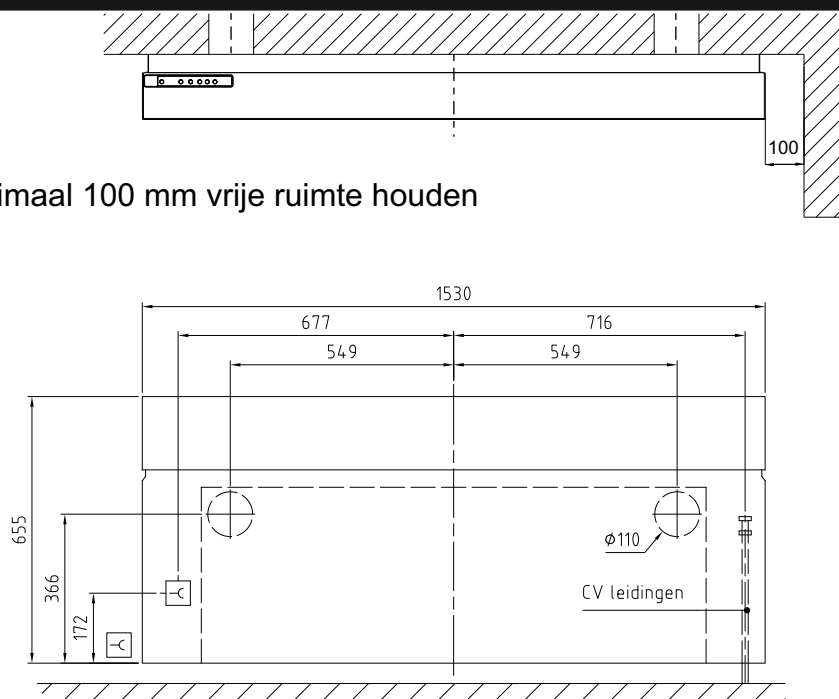
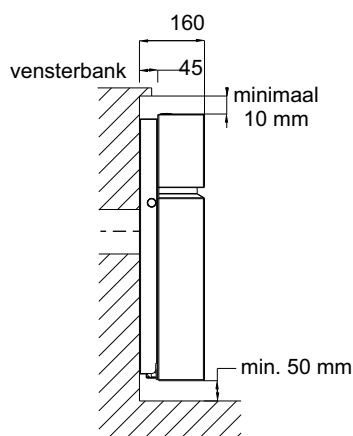
Tabel 1b

Hoogte boormal

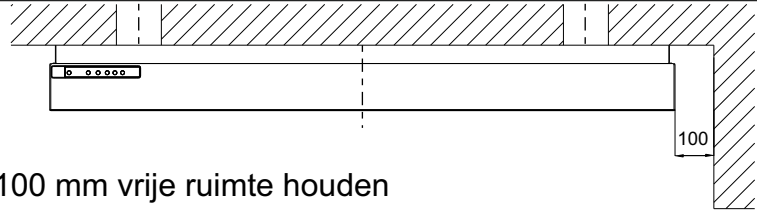
H = Vanaf afgewerkte vloer tot paskruis in mm.	502 (min)	527	552	577	602
Vanaf afgewerkte vloer tot onderkant unit in mm.	50	75	100	125	150

1c: Maatschets Aansluiting rechts

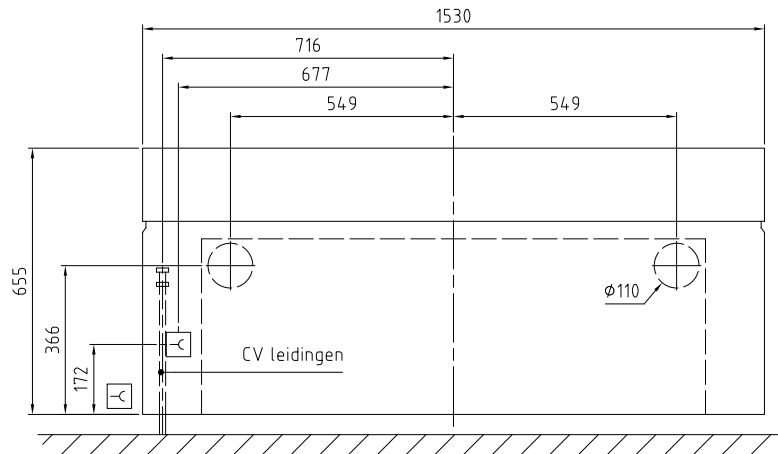
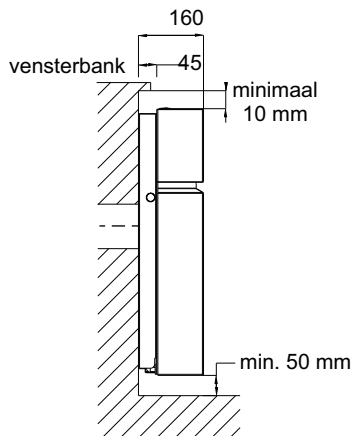
Links en rechts van de unit minimaal 100 mm vrije ruimte houden



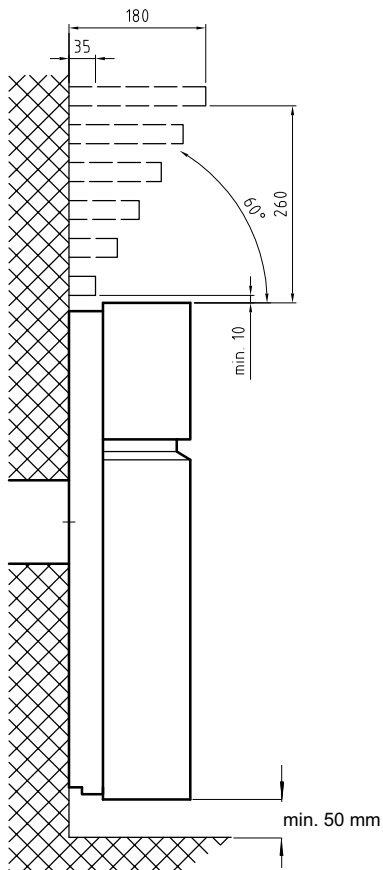
1d: Maatschets Aansluiting links



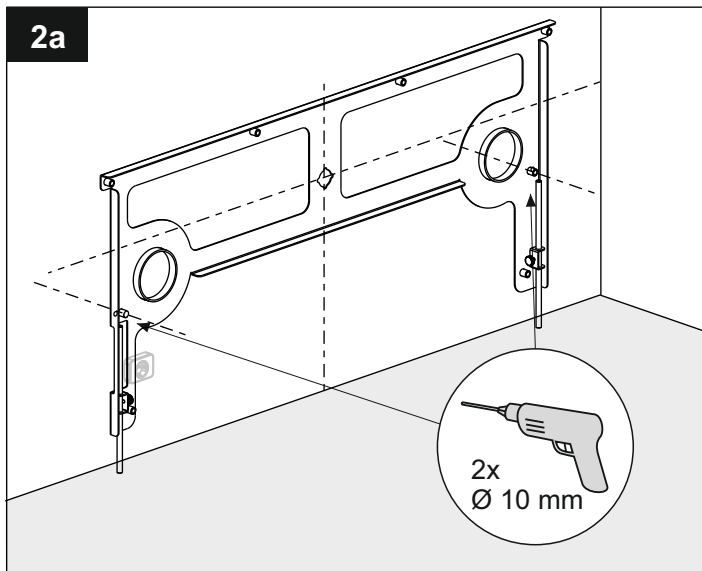
Links en rechts van de unit minimaal 100 mm vrije ruimte houden



1e: Vensterbank



Stap 2. Gaten boren in binnenspouwblad

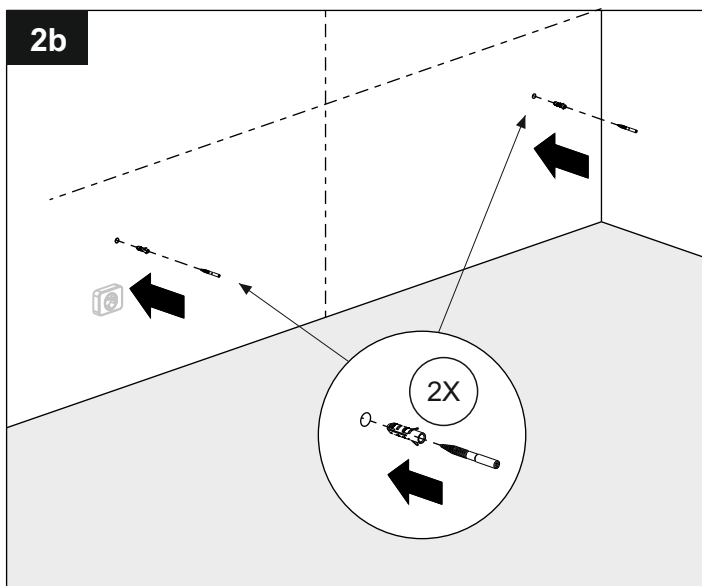


Plaats de ClimaRad boormal horizontaal op het paskruis.

Boor de 2 gaten van \varnothing 10 mm met een diepte van ca. 70 mm op de aangegeven plek; zie afbeelding 2a.

Let op!

Boor niet door het hele binnenspouwblad.

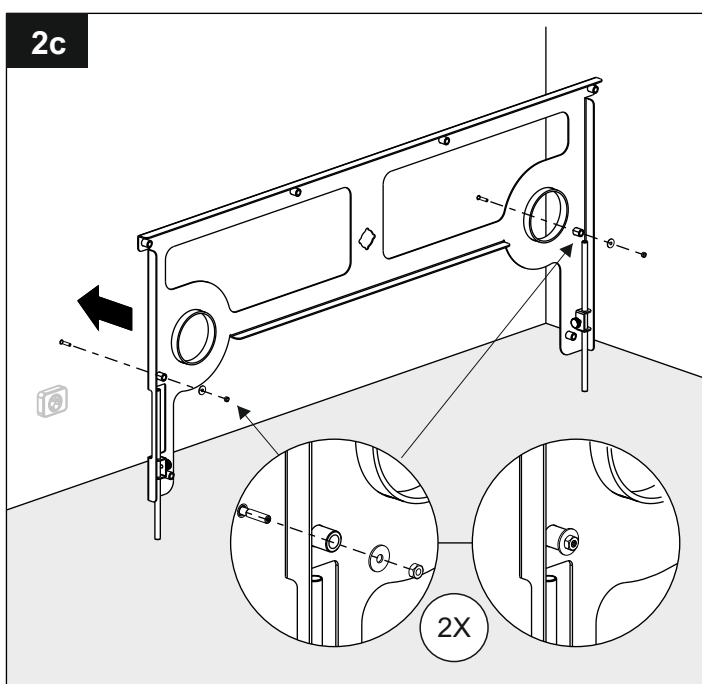


Neem de boormal weg en plaats 2 kunststof muurpluggen en 2 stokeindjes.

Schroef de boormal tegen de muur met de bijgeleverde moeren.

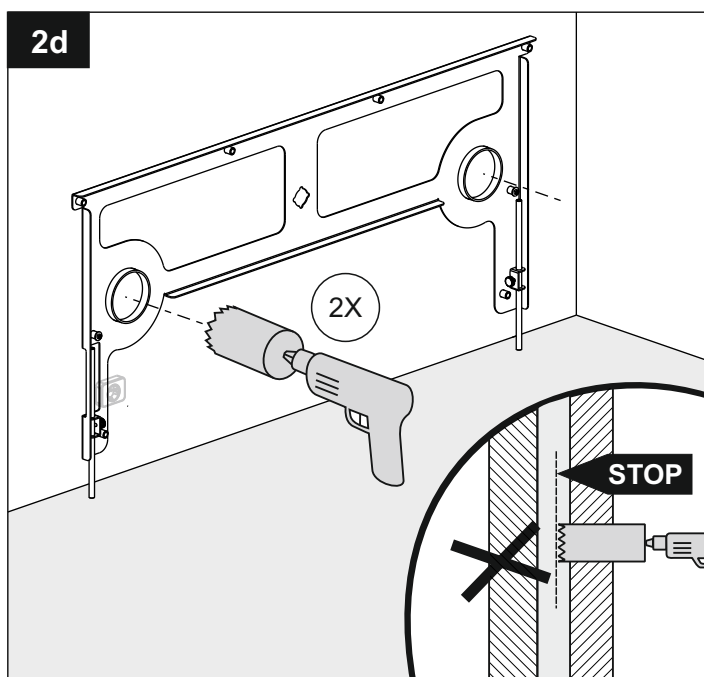
Let op!

Overige gaten nooit boren zonder boormal! De manchetten op de boormal zorgen ervoor dat de gaten nauwkeurig worden aangebracht!



Plaats de boormal weer tegen de muur over de twee stokeindjes en zet deze vast met twee moeren.

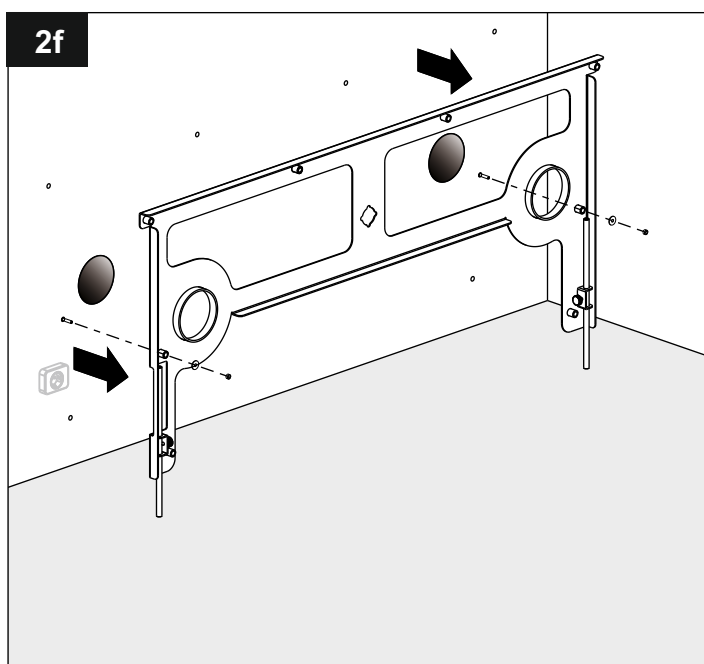
Controleer nogmaals met het waterpastaestel of de boormal juist staat.



Boor vanaf de binnenzijde 2 gaten (\varnothing 110 mm) in het binnenspouwblad. (Niet boren in buitenspouwblad). Let daarbij op de volgende aspecten:

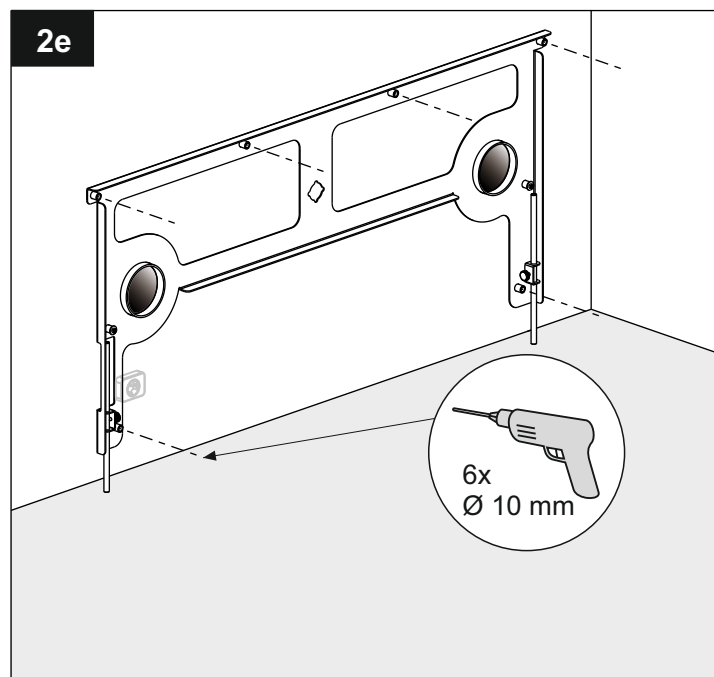
Waalformatrooster: Niet boren in buitenspouwblad!

Opbouwroosters: Zie 3-3. Bij de meeste muursoorten kan gelijk door het buitenspouwblad worden geboord tenzij de raamdorpel aan de buitenzijde te laag is.

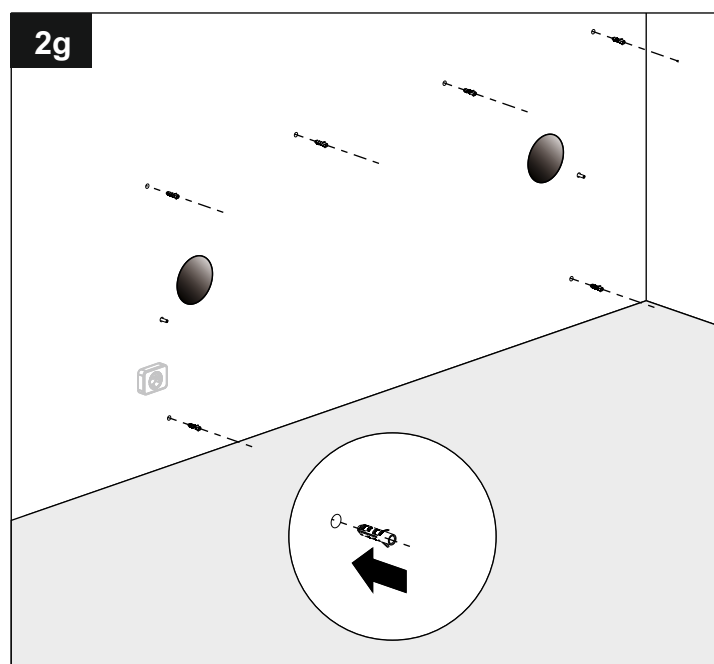


Schroef de boormal los van de muur en verwijder de boormal.

TIP: Indien er nog gestuct moet worden, maak dan de luchtgaten tijdelijk dicht met twee PVC afsluitkappen.



Boor de overige 6 gaten van \varnothing 10 mm met een diepte van ca. 70 mm door de boormal.



Plaats de 6 pluggen in de geboorde gaten in de muur.

Stap 3. Muurdoorvoer en roosters

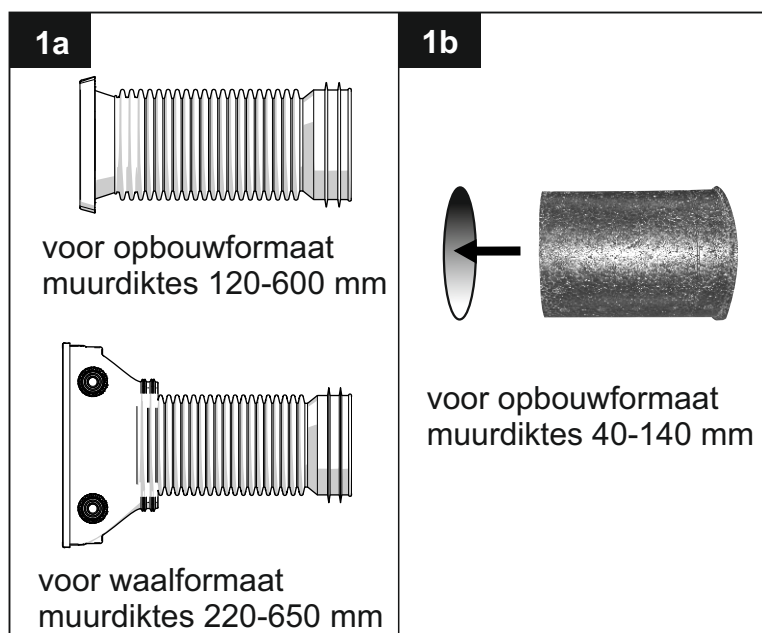
Voor de muurdoorvoeren van de ClimaRad Care H1C zijn er 3 opties:

- 3.1 Waalformaat (baksteen verwijderen)
- 3.2 Waalformaat (in metselen behuizing)
- 3.3 Opbouwrooster (gaten boren in buitenmuur)

De opties worden vanaf pagina 8 beschreven.

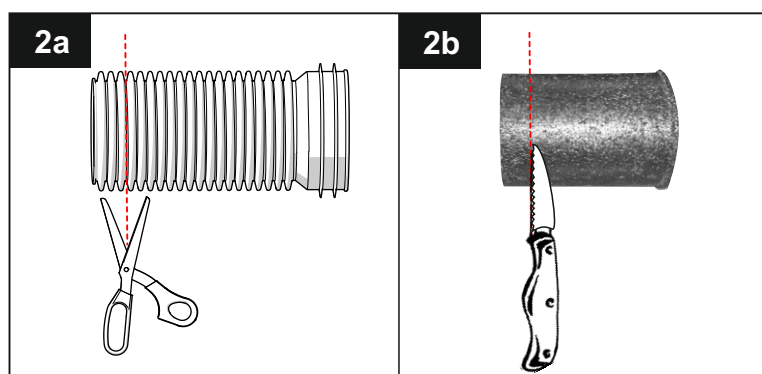
Let op! Voor opbouw is ook een EPP (piepschuim)-variant muurdoorvoer beschikbaar t.b.v. muurdikte 40-140 mm. Zie onderstaand.

Extra informatie: muurdoorvoer inkorten.

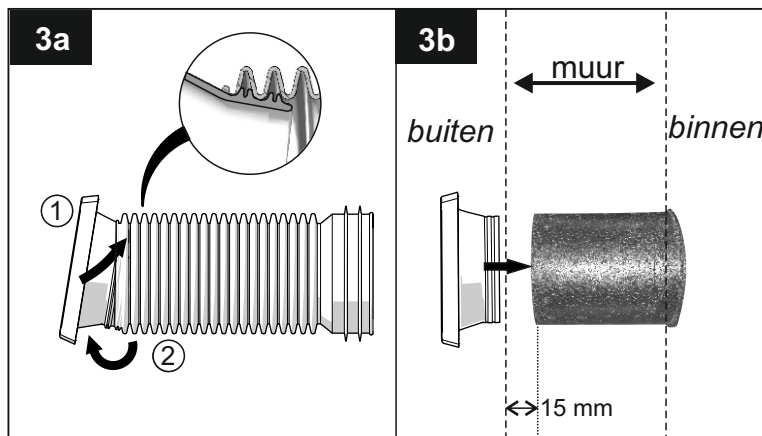


1a. Als de muurdoorvoer te lang is, dan deze inkorten tot de juiste lengte.

1b. De EPP muurdoorvoer moet 15 mm. korter zijn dan de totale muurdikte.



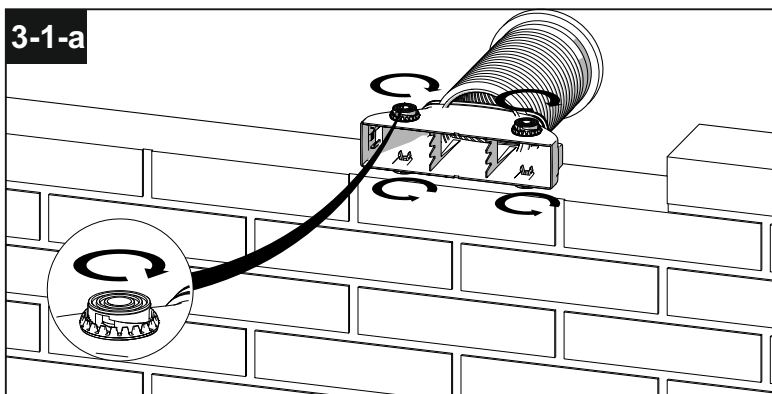
Knip (2a), snij of zaag (2b) het gedeelte dat bij stap 1 is berekend, af.



3a. Plaats de behuizing in de balg (1) en trek de balg over de behuizing (2). Voor plaatsen muurdoorvoer in de muur en plaatsen rooster zie afb. 3-3c en 3-3d.

3b. Plaats de muurdoorvoer vanaf de binnenzijde in de muur en plaats de behuizing vanaf de buitenkant in de muurdoorvoer. Voor plaatsen rooster: zie afb. 3-3d.

Stap 3-1. Waalformaat (inmetselen behuizing)

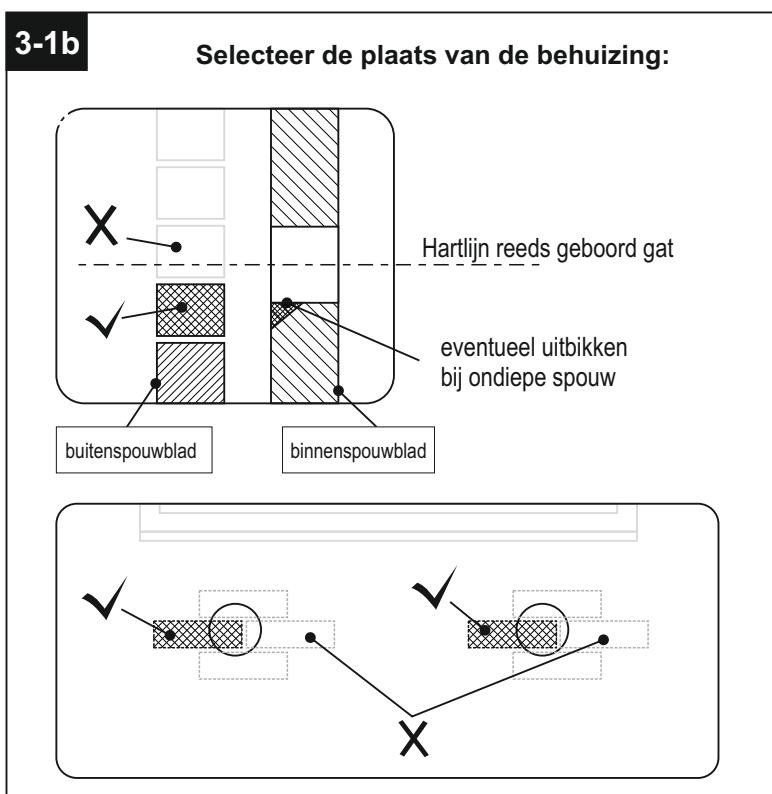


Zorg dat de muurdoorvoeren de juiste lengte hebben.

Let op!

De stelvoetjes helemaal indraaien met de getande stelling.

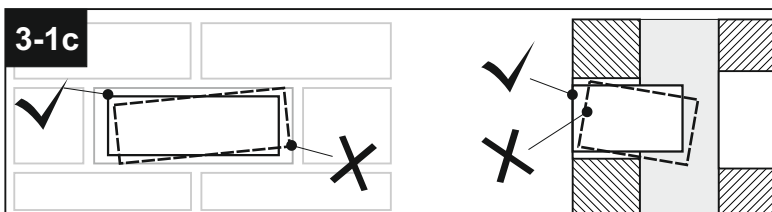
Plaats de behuizingen met de rubberen muurdoorvoeren in de geboorde gaten in de binnenmuur.



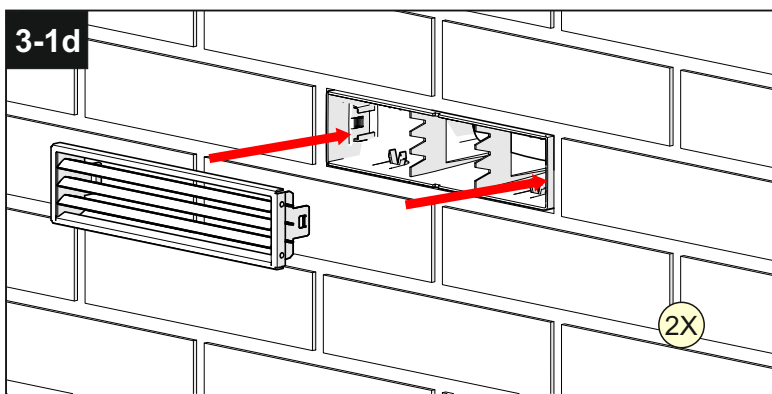
Kies de plaats van de behuizing (waalformaat) in de buitenmuur zo:

- De behuizing wordt lager ingemetseld dan de hartlijn van het reeds geboorde gat in de binnenmuur (i.v.m. afwatering).
- In het horizontale vlak komt de behuizing zoveel mogelijk in het verlengde van het reeds geboorde gat.
- De voorkant van de behuizing valt gelijk met de voorkant van de steen.

Zorg dat de muurdoorvoeren de juiste lengte hebben (zie pag. 7).



Metsel de behuizingen op de gekozen plaatsen in de buitenmuur.



Plaats het rooster in de behuizing met de lamellen naar onderen gericht.

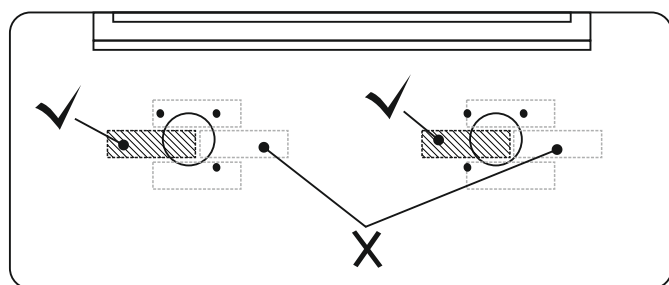
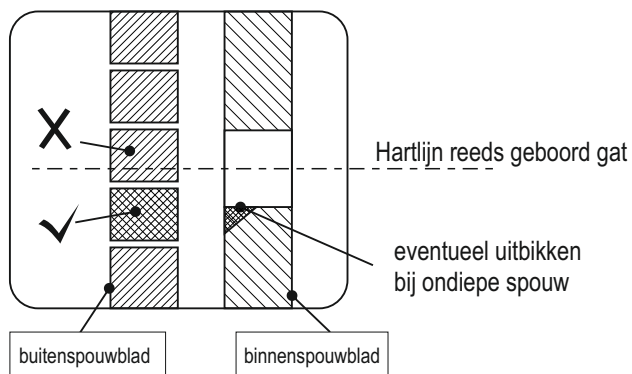
Druk het rooster in de behuizing tot het niet verder kan. De vertanding maakt hierbij een klikkend geluid.

Werk de voeg netjes af met voegsel.

Stap 3-2. Waalformaat (baksteen verwijderen)

3-2a

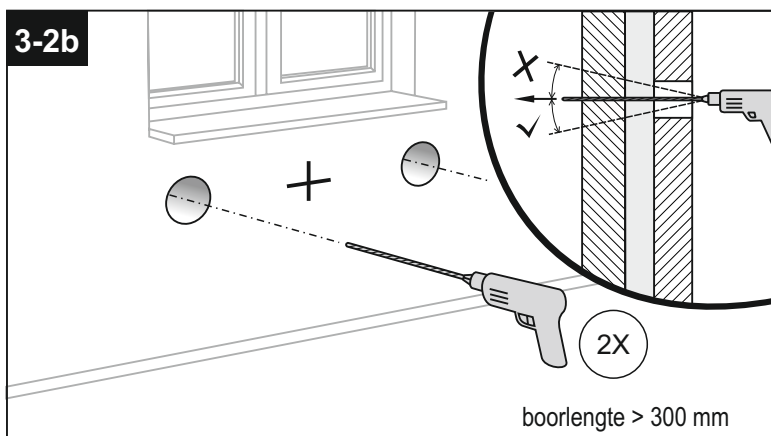
Selecteer de te verwijderen baksteen:



Selecteer de 2 bakstenen (waalformaat) die het best verwijderd kunnen worden. Let daarbij op de volgende aspecten:

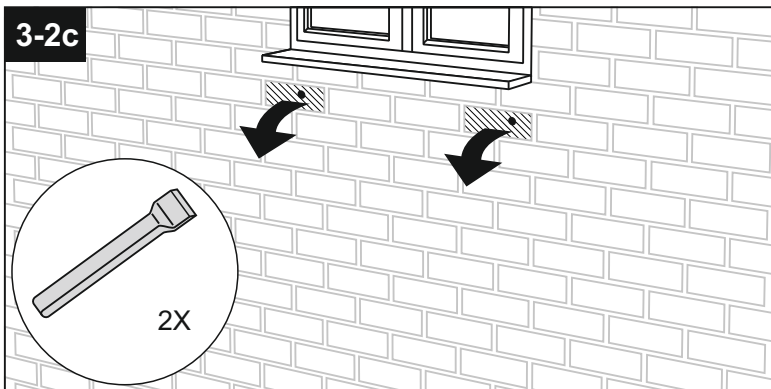
- De te verwijderen baksteen ligt iets beneden de hartlijn van het reeds geboorde gat (ivm afwatering).
- De te verwijderen baksteen ligt in horizontaal vlak zoveel mogelijk in het verlengde van het reeds geboorde gat.

3-2b



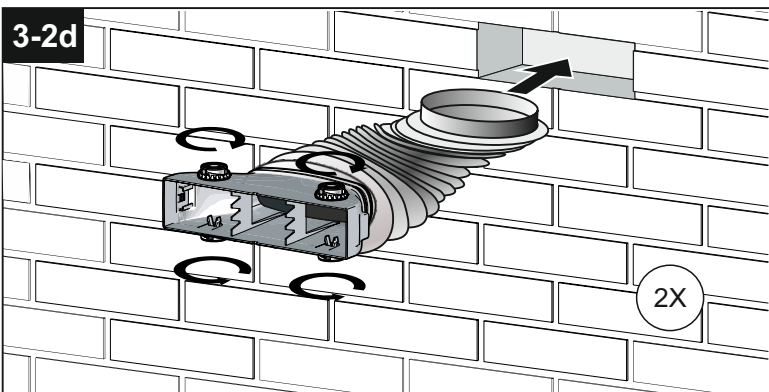
Boor een gat door de geselecteerde baksteen van het buitenspouwblad, zodat de te verwijderen bakstenen aan de buitenkant zichtbaar worden.

3-2c



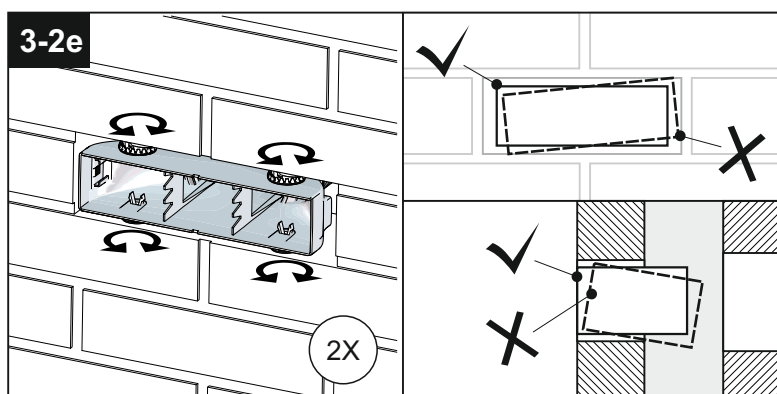
Verwijder de voeg rondom de geselecteerde bakstenen door op meerdere plaatsen een gat in de voeg te boren.

Verwijder de rest van de voeg met een steenbeitel en verwijder de los zittende baksteen.



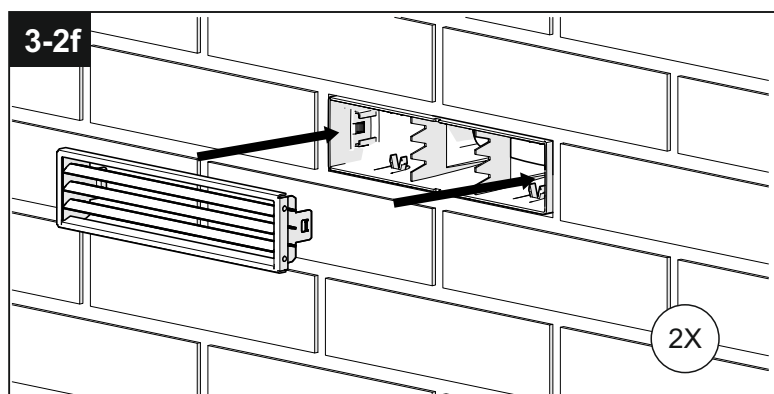
Draai de stelvoetjes helemaal in.

Plaats de behuizing met de flexibele rubberen muurdoorvoer in de opening.



Gebruik de stelvoetjes om de behuizing goed te positioneren.

Maak gebruik van een schroevendraaier.

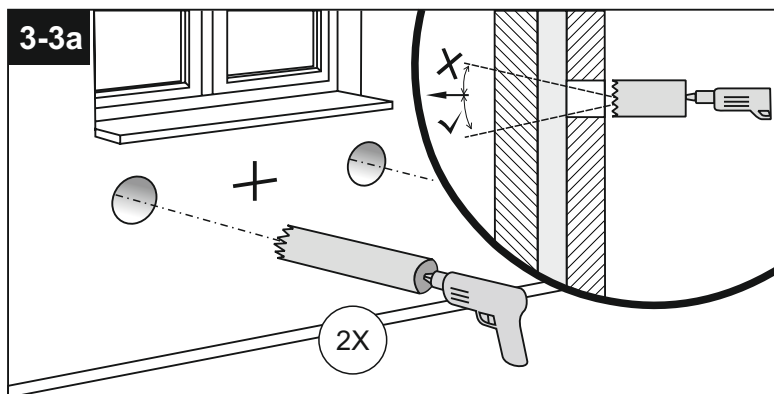


Plaats het rooster in de behuizing met de lamellen naar onderen gericht.

Druk het rooster in de behuizing tot het niet verder kan. De vertanding maakt hierbij een klikkend geluid.

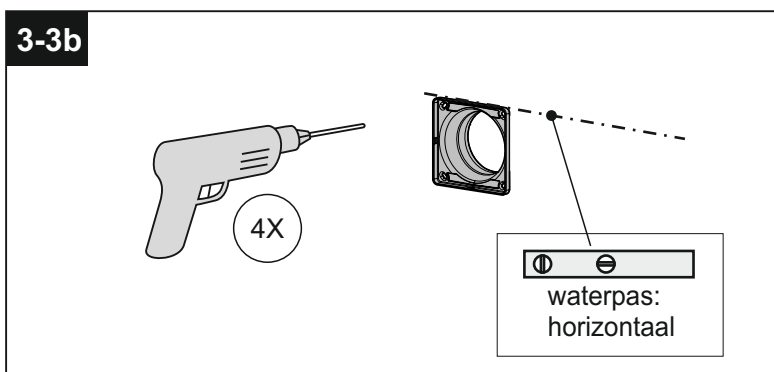
Werk de voeg netjes af met voegsel.

Stap 3-3. Opbouwrooster (gaten boren in buitenmuur)

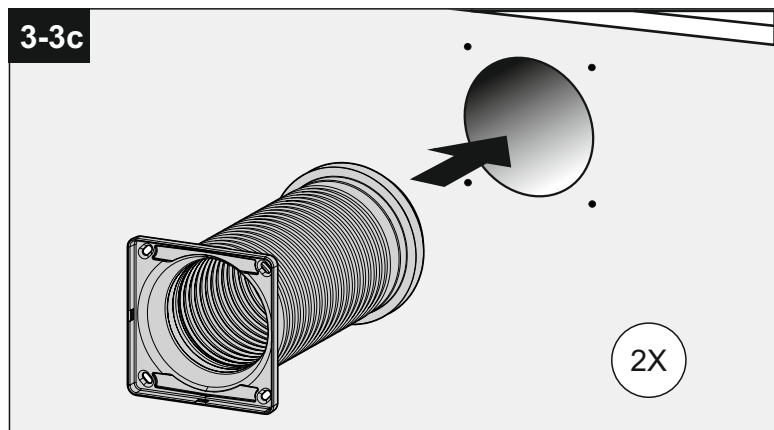


Vanaf de binnenzijde zijn 2 gaten (ø 110 mm) geboord van de binnenmuur naar buiten.

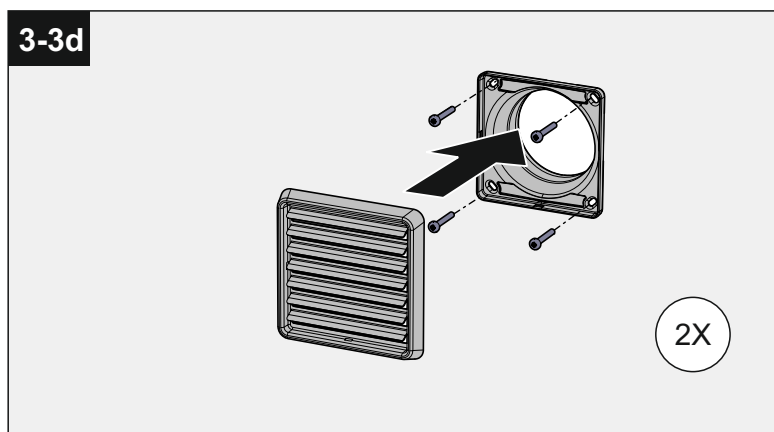
- Gat in buitenmuur ligt iets afwaterend t.o.v. het gat in binnenmuur.
- Gat in buitenmuur ligt in het horizontale vlak zoveel mogelijk in het verlengde van het gat in binnenmuur.



Teken de 4 gaten met behulp van de muurflens af op de muur om ze vervolgens te boren en voorzie de gaten van 4 pluggen.



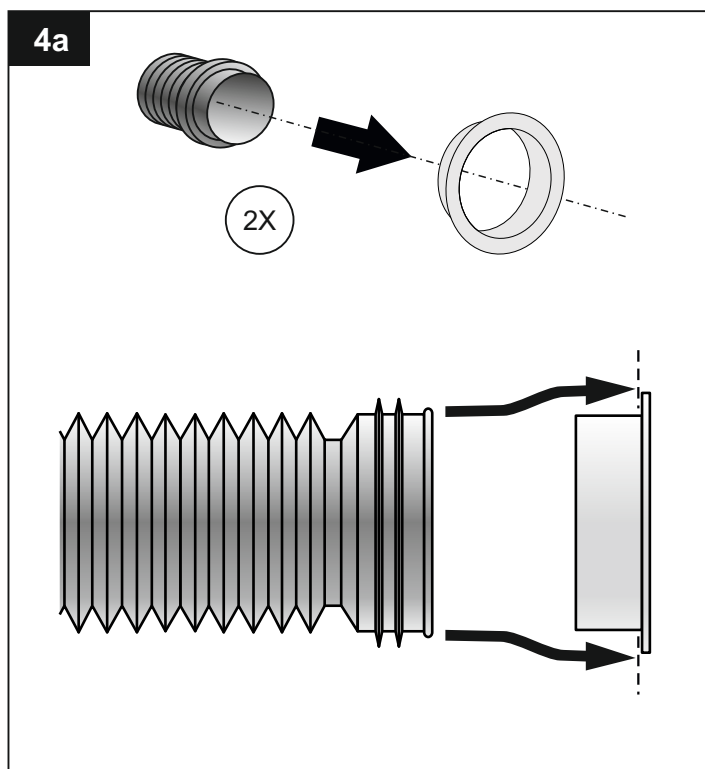
Plaats de muurflens met de flexibele rubberen muurdoorvoer tegen het gat en duw de rubberen muurdoorvoer door het gat naar binnen (indien een korte muurdoorvoer (40-140 mm) muurdikte wordt gebruikt, deze van binnen naar buiten door het boorgat duwen en de muurflens van buitenaf plaatsen).



Schroef de muurflens vast met 4 schroeven (2x).
Klik het muurrooster op de muurflens. De vertanding maakt hierbij een klikkend geluid.

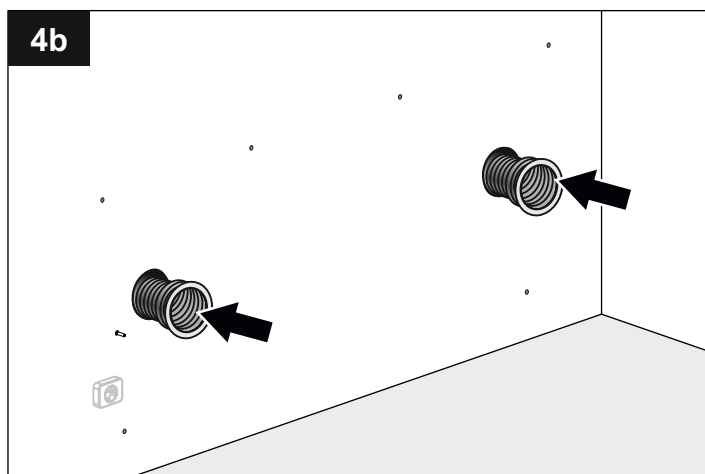
LET OP! De muurdoorvoer moet de juiste lengte hebben! Voor inkorten muurdoorvoeren: zie pag. 7.

Stap 4. Bevestiging muurringen

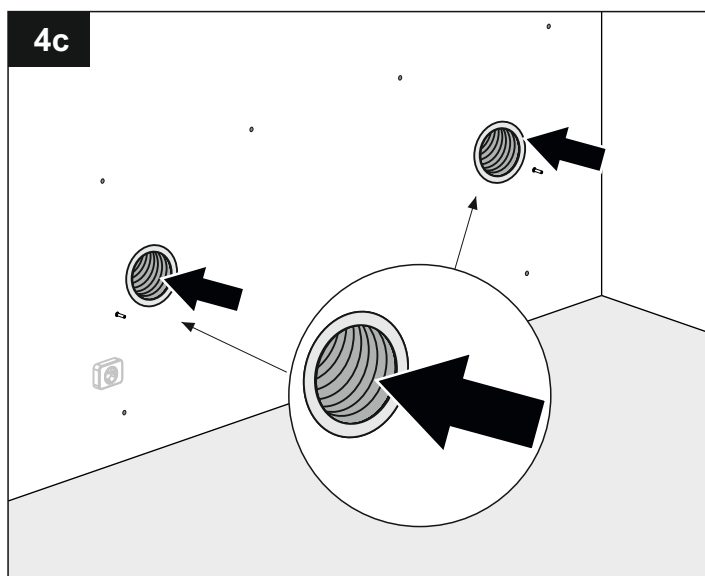


Trek de muurdoorvoeren van buiten naar binnen door de muur.

Plaats de witte muurringen in de rubberen muurdoorvoeren.



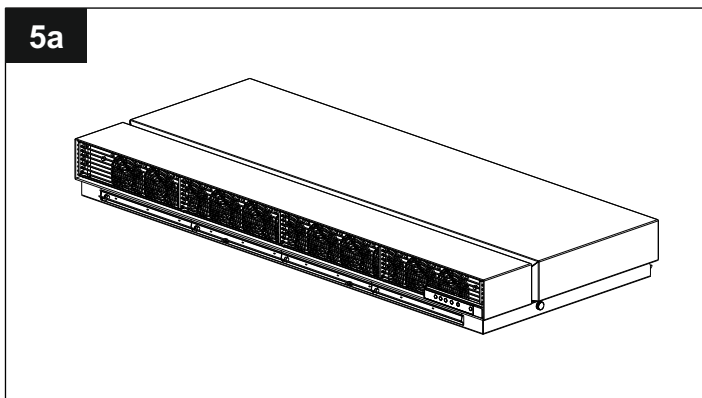
Duw de witte muurringen samen met de muurdoorvoeren terug in de gaten.



Zorg ervoor dat de witte muurringen volledig aanliggen op de binnenmuur.

Stap 5. Uitpakken van de unit

5a

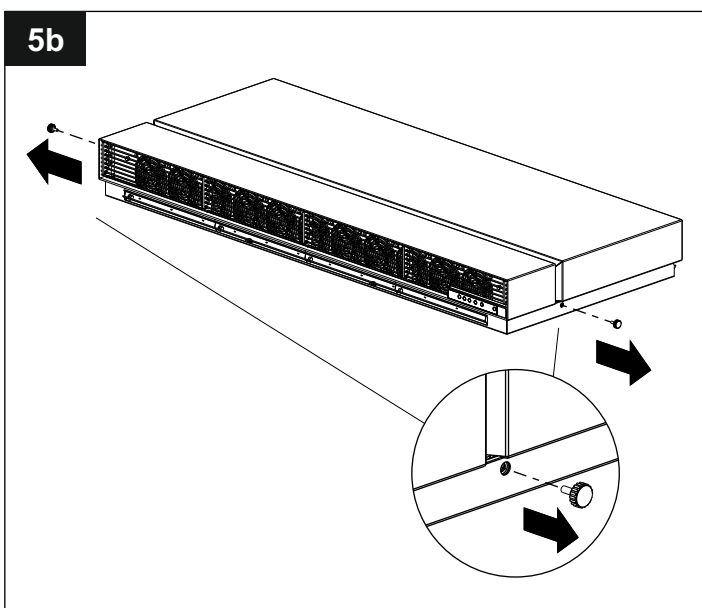


De ClimaRad Care H1C bestaat uit:

- Ventilatie-unit met (onder)omkasting
- Convector met (boven)omkasting

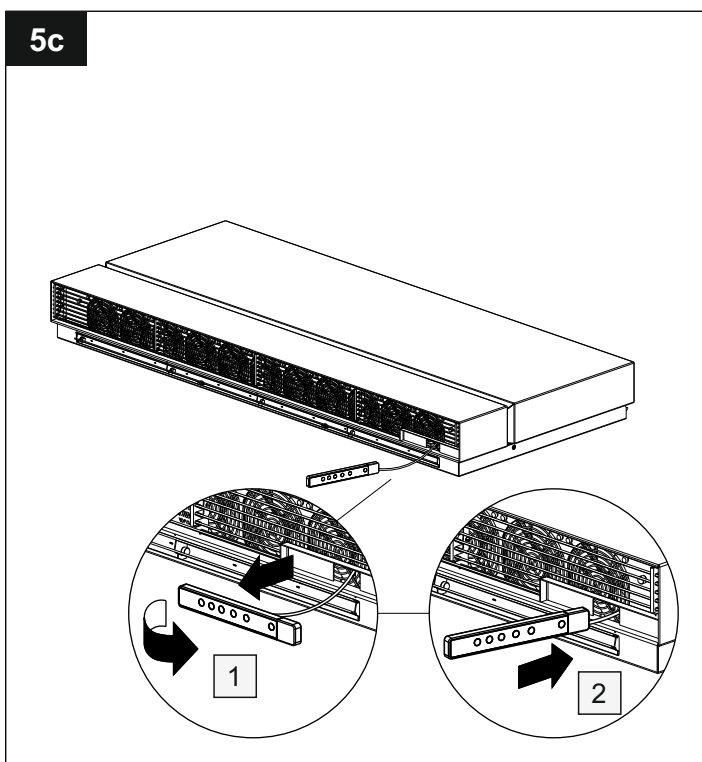
Tip: Scheur de zijkanten van de doos open, zodat de unit op zijn plaats kan blijven liggen.

5b

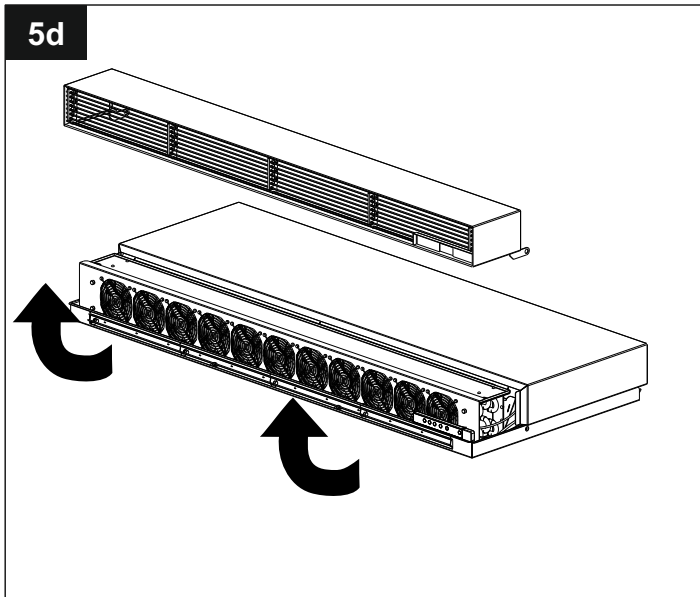


Verwijder de twee vergrendelschroeven aan de zijkanten.

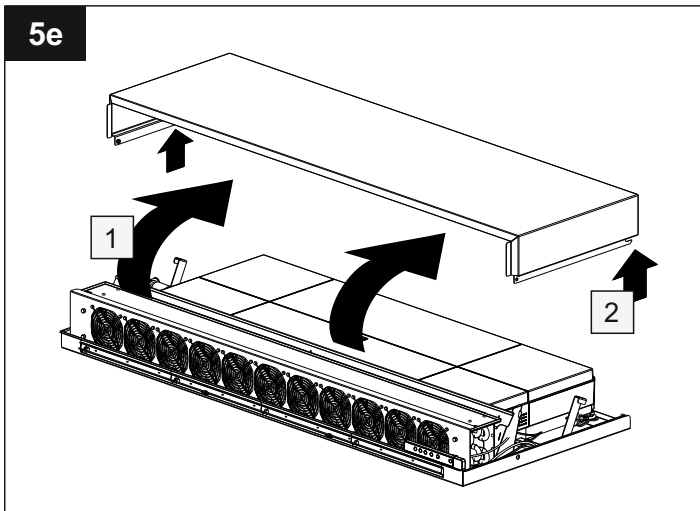
5c



Voordat de bovenomkasting van de unit kan worden gehaald, moet het bedieningspaneel door de opening worden gehaald. Zie afbeelding 5c.



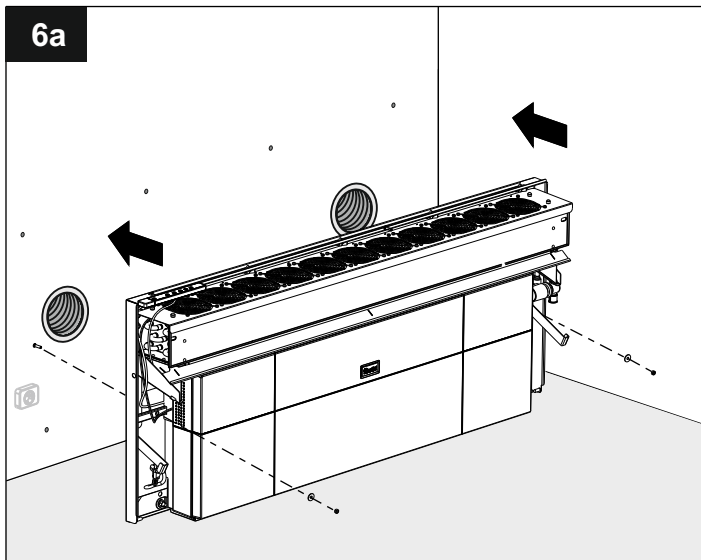
Nadat het bedieningspaneel door de opening is gehaald, kan de bovenomkasting eraf worden gehaald.



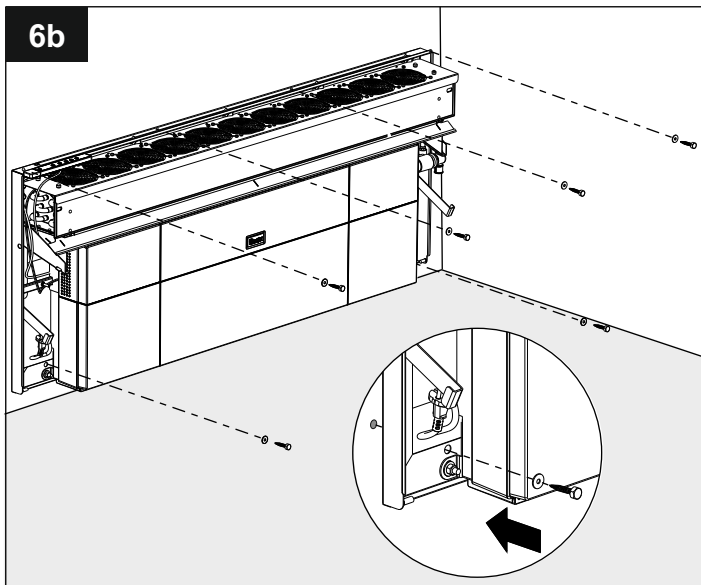
Klap de onderomkasting open en haal deze vervolgens helemaal van de unit door deze uit de scharnieren (links- en rechtsonderaan de unit) te halen.

LET OP: de onderomkasting wordt geblokkeerd door een haak. Door deze iets te verbuigen komt de onderomkasting los.

Stap 6. Monteren van de unit

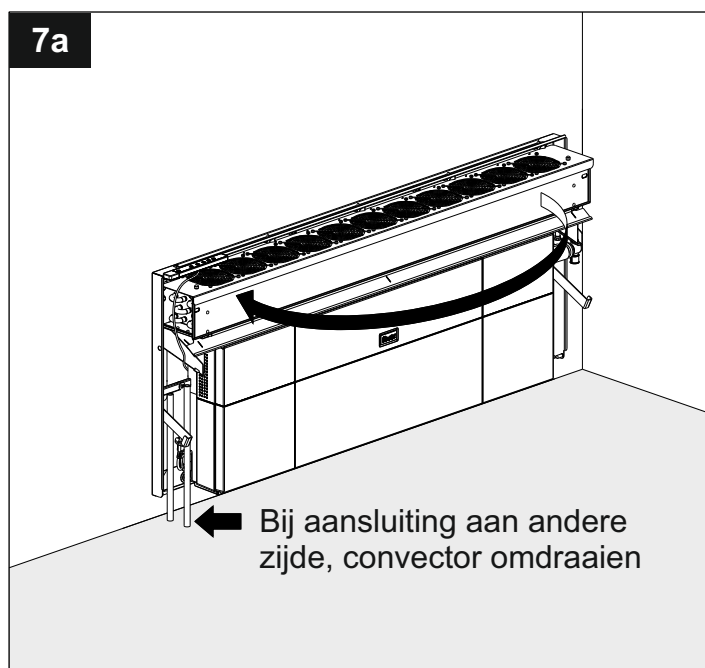


Plaats de unit op de twee stokeindjes en borg deze met de ringen en moeren.

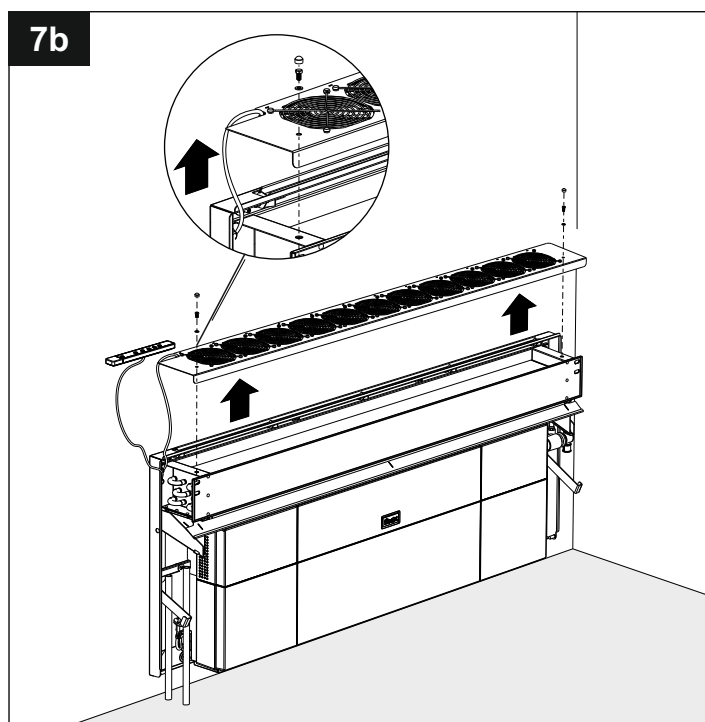


Draai de 6 houtdraadbouten (+ ringen) op de aangegeven plaatsen.

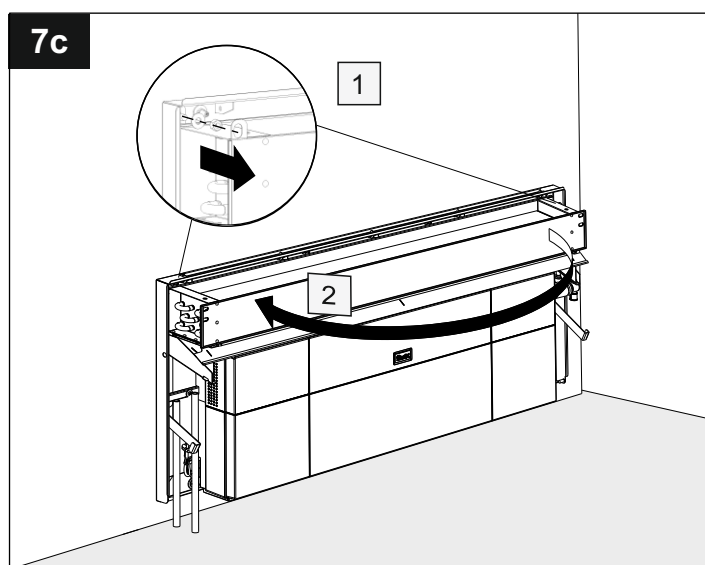
Stap 7. Optioneel: omdraaien van de convector



Wanneer de waterzijdige aan- en afvoer aan de andere zijde zit dan passend bij de situatie, dient de convector te worden omgedraaid.



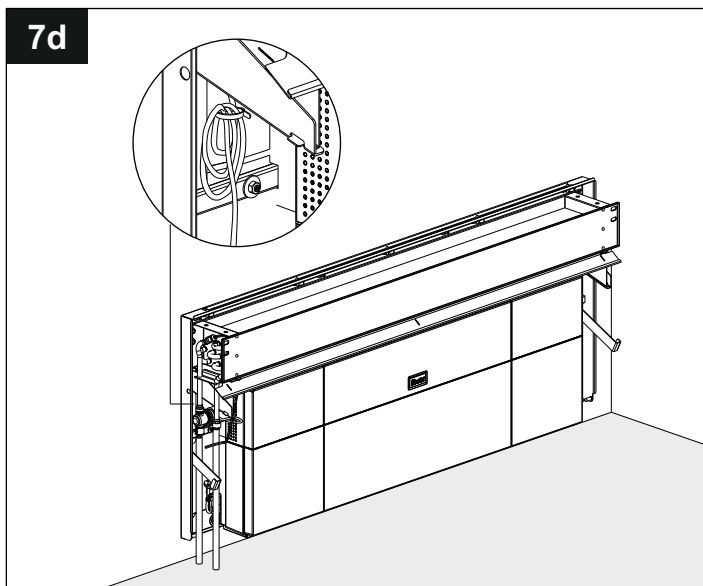
Schroef twee M6 bouten en moeren los en verwijder het ventilatorenframe.



Schroef twee moeren (M8) los. Vervolgens kan de convector worden omgedraaid.

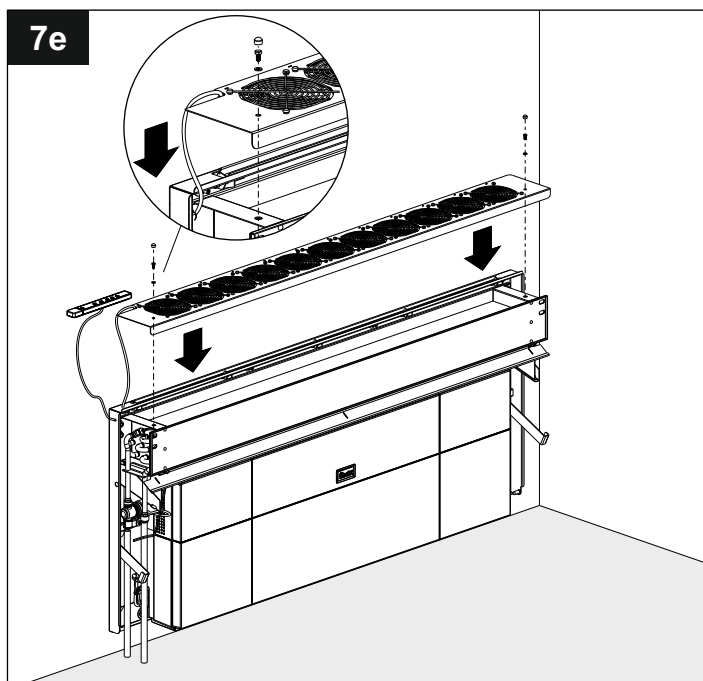
LET OP: knip de kabel los van de convector, zodat deze vrij kan bewegen.

7d



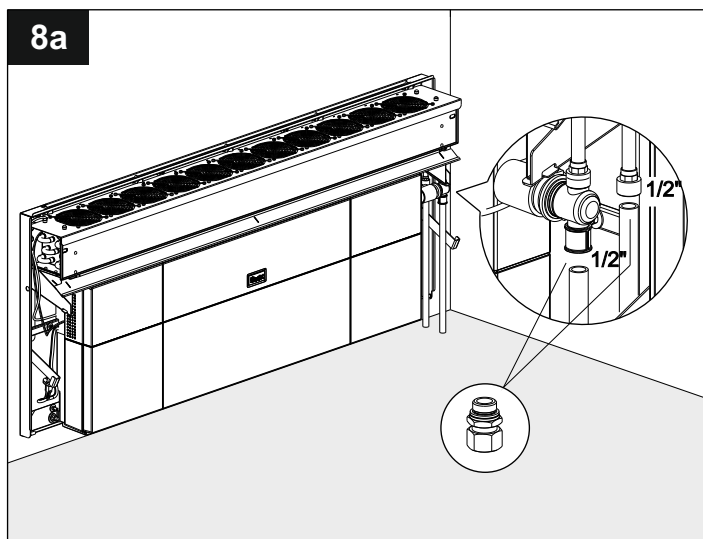
Bundel de overtollige kabellengte en hang dit op aan de daarvoor bestemde haak.

7e



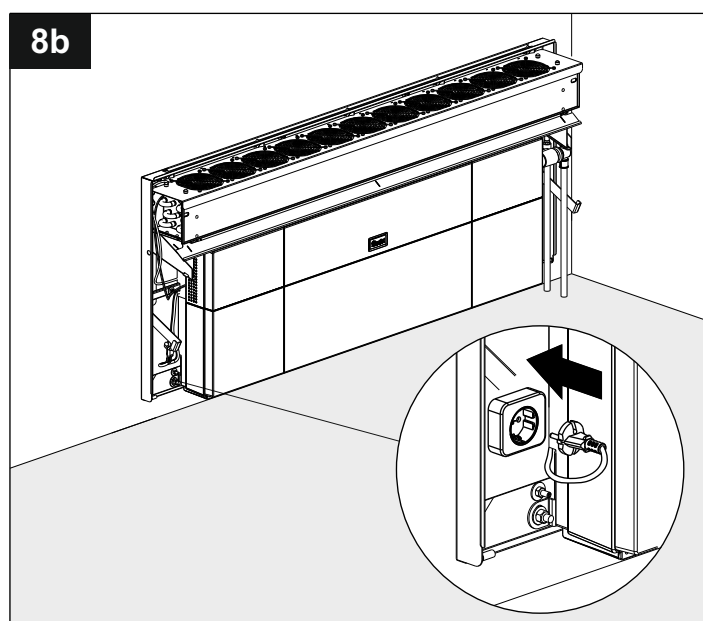
Plaats nu het ventilatorenframe terug en monteer dit af met twee M6 bouten en moeren. Gebruik ook de ringen.

Stap 8. Aansluiten en afmonteren



Sluit de CV-leiding aan op de unit. Sluit hierbij de 1/2" afsluiter aan op de convector en sluit de aan- en afvoer aan op de 1/2" afsluiter.

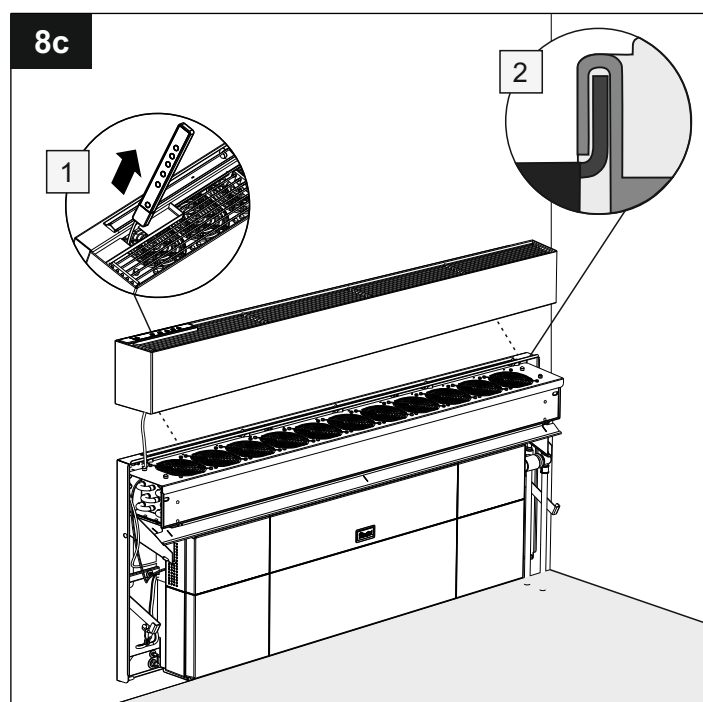
Ontlucht de unit aan de rechterzijde van de convector.



Schakel de ClimaRad Care H1C in door de stekker in de wandcontactdoos te steken. Duw de kabel in de klemleuf en rol het teveel aan kabellengte op.

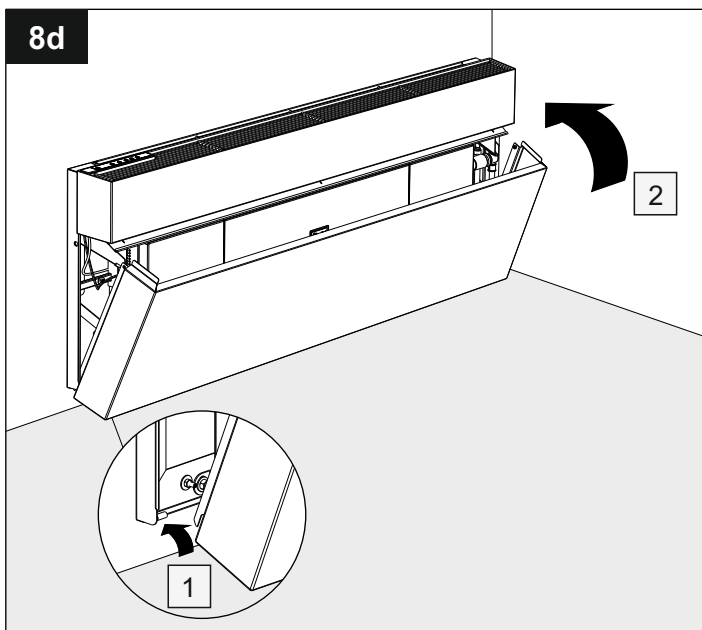
De elektronica in de ClimaRad ventilatie-unit zal nu een testcyclus doorlopen waarbij alle sensoren en functies worden gecheckt. De ClimaRad ventilatie-unit schakelt nu naar de standaard instelling.

Andere waarden zijn eenvoudig door de installateur in te stellen.



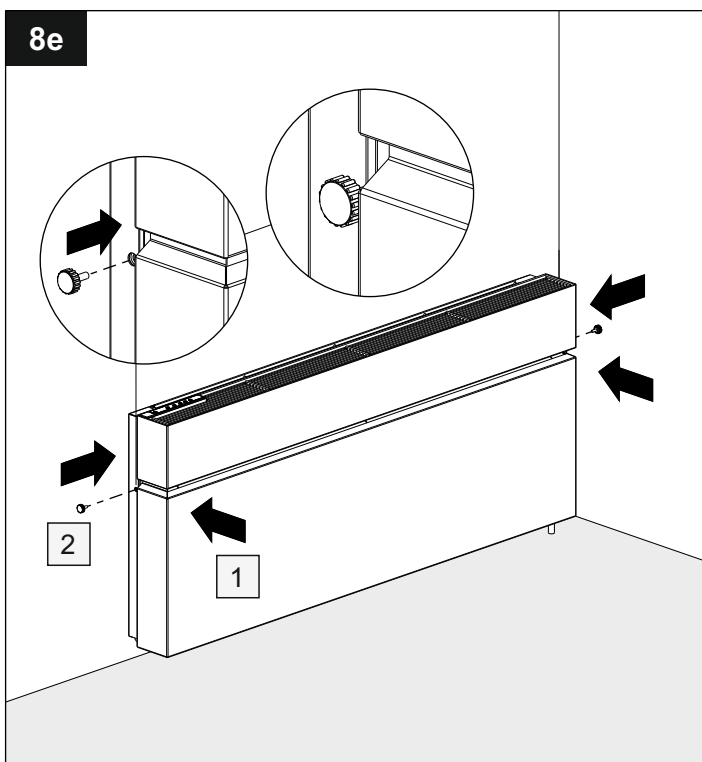
Haal eerst het bedieningspaneel weer door de sporing van de bovenomkasting en bevestig het op de juiste plaats.

Haak dan de bovenomkasting aan de bovenkant achter het muurframe.



Monteren van de onderomkasting:
Zet de onderomkasting in de scharnieren en klap deze dicht.

LET OP: de onderomkasting wordt geblokkeerd door een haak. Door deze iets te verbuigen kan de onderomkasting dicht worden geklapd.



Vergrendel de boven- en onderomkasting door de vergrendelschroeven weer in te draaien.

LET OP: de onderomkasting moet binnen de lipjes van de bovenomkasting vallen.

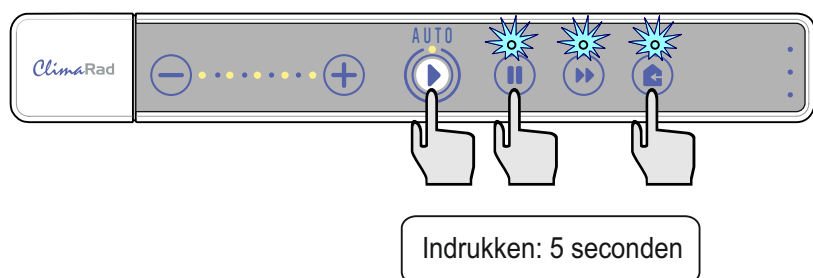
Wijzigen ventilatiedebiet:

⏪ ingedrukt houden, opschalen/afschalen met ⊕ of ⊖

Stap 9. Koppelen ClimaRad Round met ClimaRad Care H1C

Stap 1

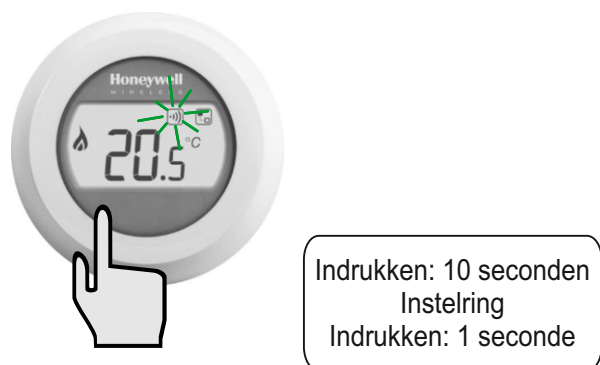
ClimaRad Care H1C in koppelmodus



Druk op het bedieningspaneel van de ClimaRad Care H1C de getoonde toetsencombinatie 5 seconden lang in. De drie rechter lampjes gaan knipperen. Het toestel staat nu 15 minuten in de koppelmodus.

Stap 2

ClimaRad Round

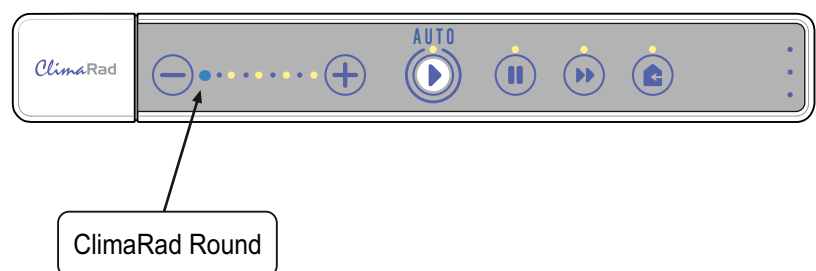


Druk de bedieningstoets van de ClimaRad Round 10 seconden in. Draai aan de instelring tot 'Co' in beeld staat. Druk daarna de bedieningstoets 1x kort in.

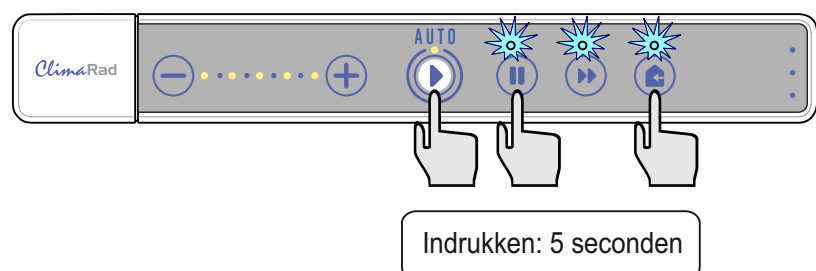
(zie ook installatiehandleiding Honeywell)

Stap 3

Controle koppeling



Na een geslaagde koppeling zal op het bedieningspaneel één minuut lang de betreffende LED oplichten ter controle.



Druk op het bedieningspaneel de aangegeven toetsencombinatie nogmaals 5 seconden lang in.

De drie rechter lampjes zullen dan stoppen met knipperen. Het toestel is uit de koppelmodus.