



ClimaRad[®]

MaxiBox Installatiehandleiding

ClimaRad installatiehandleiding

© Copyright 2019-2020 ClimaRad B.V.

Alle rechten voorbehouden. Niets uit deze uitgave mag worden vermenigvuldigd en/of openbaar gemaakt worden door middel van druk, fotokopie, microfilm of op welke wijze dan ook, tenzij met schriftelijke toestemming van ClimaRad B.V.

ClimaRad is een gepatenteerd klimaatsysteem.

ClimaRad is een geregistreerd handelsmerk van ClimaRad B.V.

Disclaimer

Specificaties kunnen worden gewijzigd. ClimaRad B.V. en haar partners zijn niet aansprakelijk voor elke directe of indirecte schade die kan voortvloeien uit het gebruik van de informatie die in deze uitgave wordt gepresenteerd.

Inhoud

	pagina
1. Inleiding	4
2. Veiligheid	4
3. Installatiehandleiding voor de installateur	5
• Montage	5
• Luchtkanaal aansluitingen	5
• Elektrische aansluiting	5
4. Koppeling ClimaRad MaxiBox met ClimaRad ventilatie-unit	6
• Demontage voorkap	6
• Koppeling	6
5. Koppeling ClimaRad MaxiBox aan een RF-standenschakelaar	8
• Demontage voorkap	8
• Koppeling	8
6. Koppeling ClimaRad MaxiBox aan een RF CO ₂ -sensor	10
7. Ventilatiegebieden inregelen	11
• Bouwbesluit: instellen ventilatiegebied	11
• Optioneel: instellen minimale basisventilatie	12
• Instellen nachtventilatiegebied	12
• Afmonteren	12

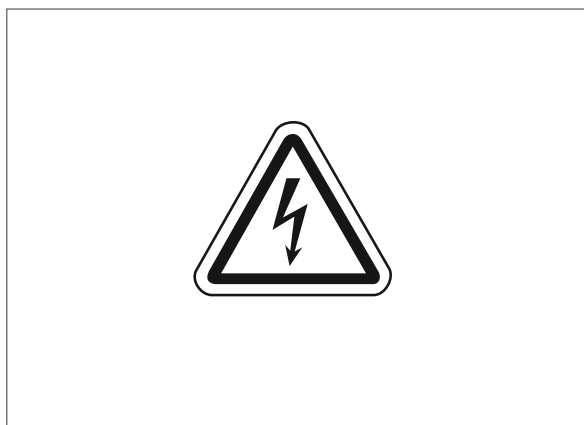
Technische informatie
ClimaRad MaxiBox:





De ClimaRad MaxiBox zorgt, in combinatie met de ClimaRad WTW-unit, voor een gezond binnenklimaat door vraaggestuurde ventilatie. Het ventilatiedebiet kan worden ingesteld.

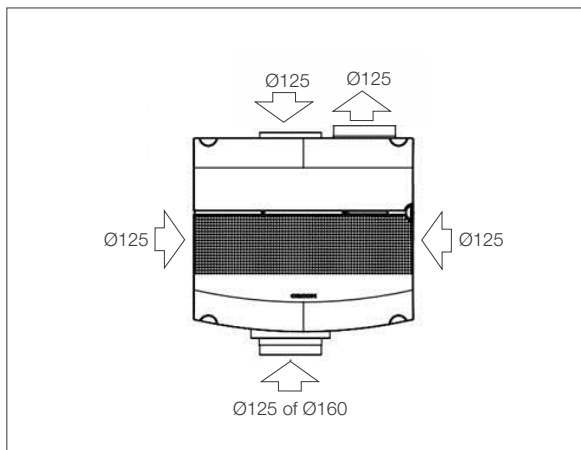
2. Veiligheid



Elektronische componenten

Enkel een professionele installateur is bevoegd om de ClimaRad MaxiBox te openen. De installateur dient bij alle werkzaamheden het daarvoor geschikte gereedschap te gebruiken.

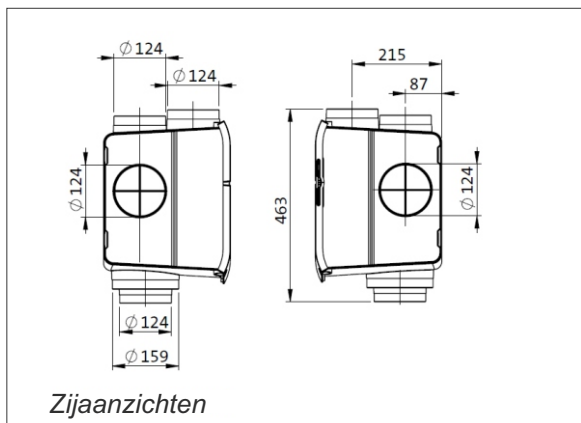
De elektronische onderdelen kunnen onder elektrische spanning staan. Contacteer bij een defect een professionele installateur en laat reparaties enkel uitvoeren door een deskundige.



Montage

De ClimaraRad MaxiBox dient opgesteld te worden in een vorstvrije ruimte. De ClimaraRad MaxiBox dient met vier schroeven op een wand (kan ook plafond, vloer of schuin dak zijn) gemonteerd te worden.

Zorg ervoor dat de ClimaraRad MaxiBox zodanig gemonteerd is dat deze te allen tijde gedemonteerd kan worden voor onderhoudswerkzaamheden.

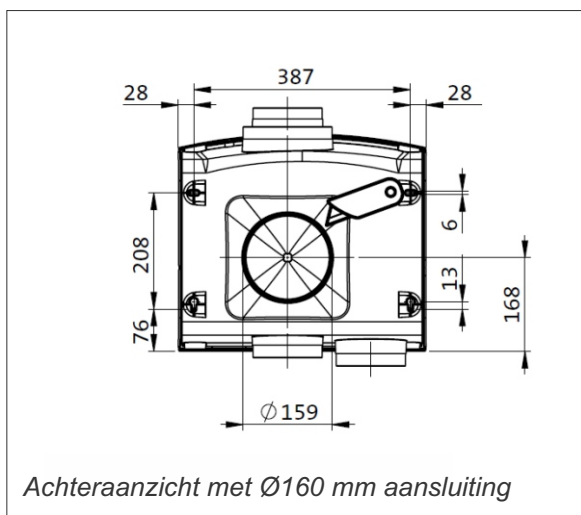


Zijaanzichten

Luchtkanaal aansluitingen

Ontwerp en monteer de installatie met zo weinig mogelijk luchtweerstand en vrij van lekkage. Minimaliseer het gebruik van flexibele leidingen.

De aanzuigaansluitingen moeten naargelang gebruik en positie geopend worden.



Achteraanzicht met Ø160 mm aansluiting

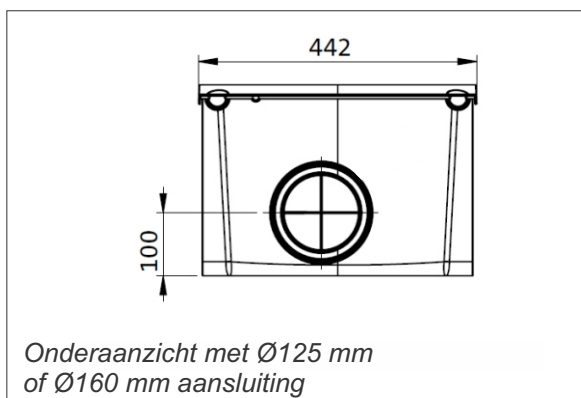
Elektrische aansluiting

De ClimaraRad MaxiBox moet worden aangesloten conform de normen en de plaatselijk geldende voorschriften.

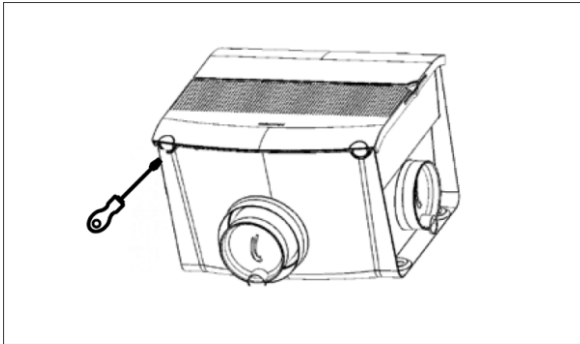
Voedingsspanning 230V ± 10%, enkelfasig, 50 Hz.

De ClimaraRad MaxiBox is voorzien van een snoer met een standaard randaarde stekker voor de elektrische aansluiting.

Plaats de randaarde stekker pas in het stopcontact als alle onderdelen van de MaxiBox geïnstalleerd zijn.



Onderaanzicht met Ø125 mm of Ø160 mm aansluiting



Demontage voorkap

De voorkap van de MaxiBox kan worden losgeklikt met een platkop-schroevendraaier. Hierachter bevinden zich de elektrische bedrading, motor en de ontvangerprintplaat met aan de achterzijde de vochtsensor.



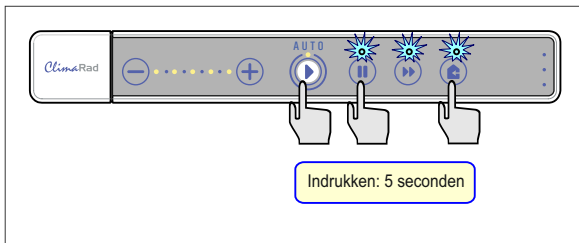
Print staat onder spanning; niet aanraken!

Koppeling

Er wordt nu onderscheid gemaakt tussen twee types ventilatie-units:

Type 1: ClimaRad Sensa, ClimaRad 2.0 of ClimaRad Care unit.

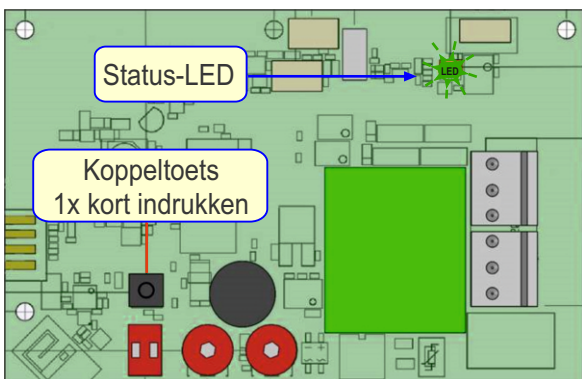
Type 2: ClimaRad Ventura unit.



Vervolg de koppeling door de stappen van type 1 of type 2 te volgen.

TYPE 1: Druk op de bedieningsconsole van de ClimaRad ventilatie-unit de getoonde toetsencombinatie 5 seconden lang in.

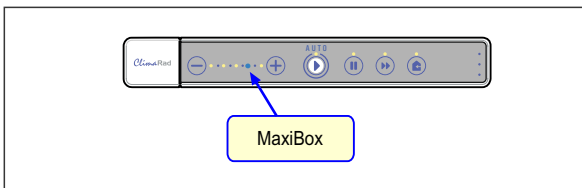
De drie rechter lampjes gaan knipperen. Het toestel staat nu 15 minuten in de koppelmodus.



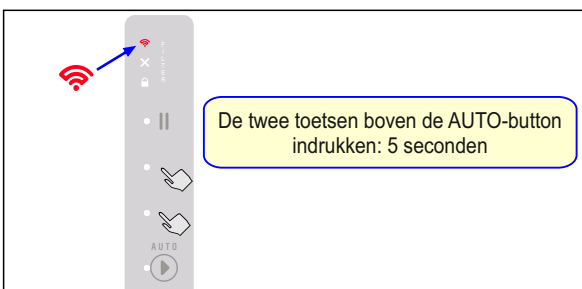
Druk bij de ClimaRad MaxiBox de koppeltoets 1x kort in. De status-LED zal kort oranje oplichten en vervolgens 2 seconden oplichten in de kleur:

Groen: koppeling geslaagd

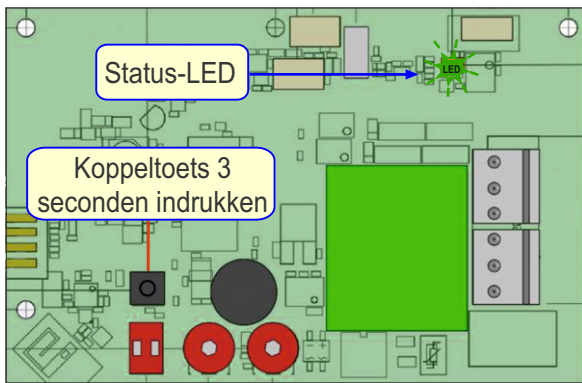
Rood: koppeling mislukt



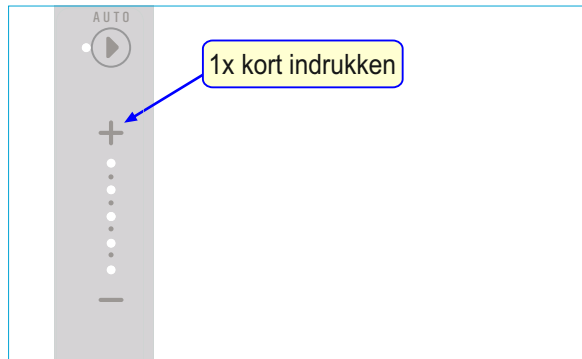
Na een geslaagde koppeling zal op de bedieningsconsole één minuut lang de betreffende LED oplichten ter controle.



TYPE 2: Druk op de bedieningsconsole van de Ventura unit de getoonde toetsencombinatie 5 seconden lang in. Het RF-icoon zal rood gaan knipperen. Het toestel staat nu 30 minuten in de koppelmodus.

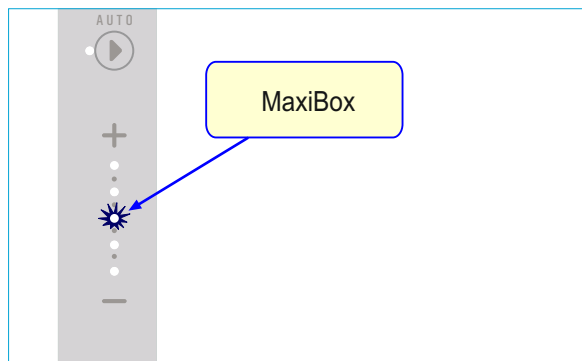


Druk bij de MaxiBox met een lang dun voorwerp de koppeltoets ongeveer 3 seconden in tot de LED continu oranje blijft knipperen.



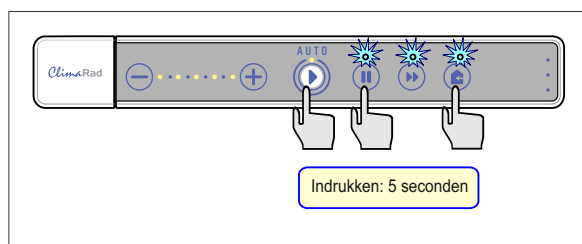
Druk op de bedieningsconsole van de Ventura unit de ⊕-toets in.

Op de MaxiBox zal de status-LED 3x groen knipperen bij een geslaagde koppeling.



Op de bedieningsconsole van de Ventura unit zal nu de middelste LED oplichten ter controle.

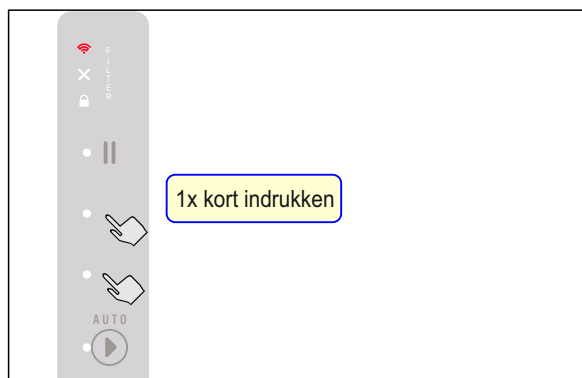
Let op: wanneer u nog andere producten gaat koppelen aan de Ventura unit, verlaat dan nu eerst de koppelmodus van de Ventura.



Type 1: druk de aangegeven toetsencombinatie 5 seconden lang in. De drie rechter lampjes zullen dan stoppen met knipperen. Het toestel heeft de koppelmodus verlaten.

of

Type 2: druk de aangegeven toetsencombinatie 1x kort in. Het RF-icoon stopt met knipperen. Het toestel heeft de koppelmodus verlaten.



Plaats nu de kap van de MaxiBox weer terug.

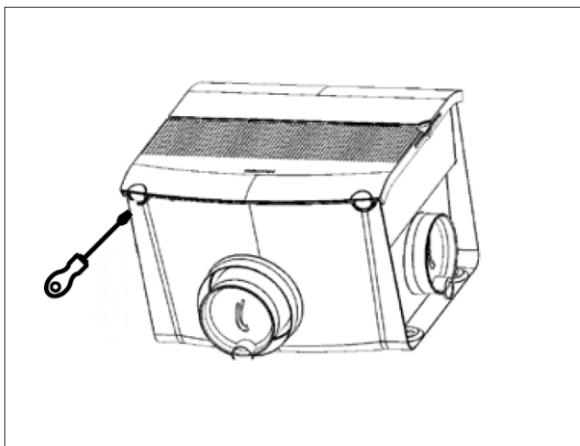


Bij installatie kan de MaxiBox draadloos gekoppeld worden met een ClimaRad RF-standenschakelaar.



De elektronica van het toestel bevindt zich achter de voorplaat van de ventilatorbehuizing.

Om de koppeling met de standenschakelaar te maken, moet de print onder spanning staan.

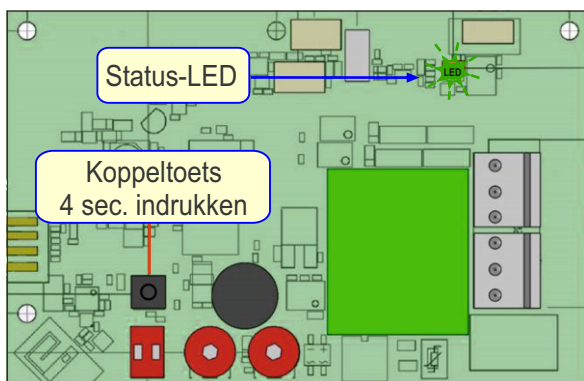


Demontage voorkap

Verwijder de voorkap met een platkop-schroevendraaier. Hierachter bevinden zich de elektrische bedrading, motor en de ontvangerprintplaat met aan de achterzijde de vochtsensor.



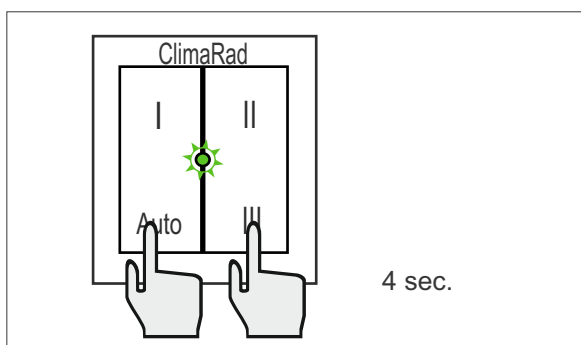
Print staat onder spanning;
niet aanraken!



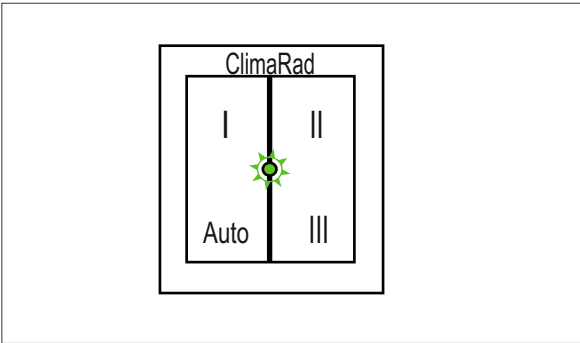
Koppeling

Druk bij de MaxiBox met een geïsoleerd gereedschap gedurende 4 seconden de koppeltoets in.

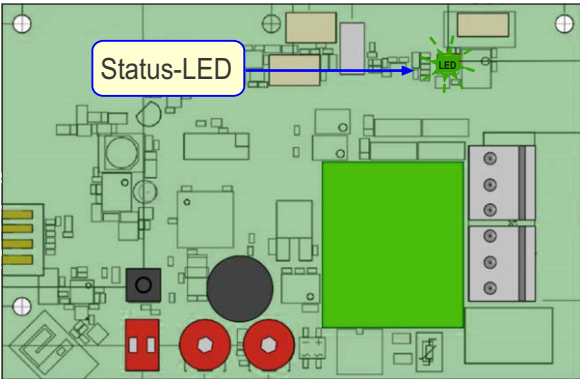
De status-LED knippert oranje.



Druk op de te koppelen RF-standenschakelaar de twee onderste knoppen (auto en III) circa 4 seconden in.

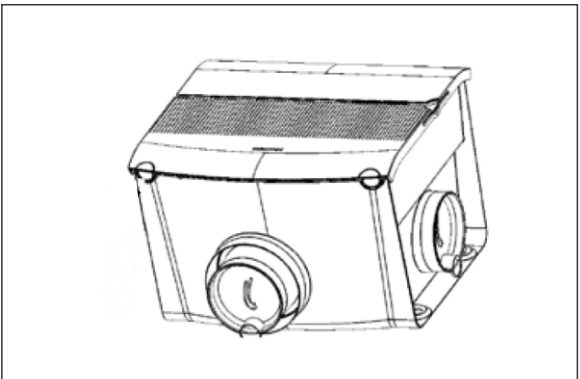


De LED op de schakelaar zal 2 keer groen oplichten als de koppeling geslaagd is en rood oplichten als de koppeling mislukt is.



Als de verbinding niet tot stand is gekomen knippert de status-LED nog oranje en dient u nogmaals de onderste twee knoppen van de RF-standenschakelaar ca. 4 seconden in te drukken.

Als de koppeling is geslaagd, zal de status-LED permanent met een interval 1 of 3 keer groen knipperen.



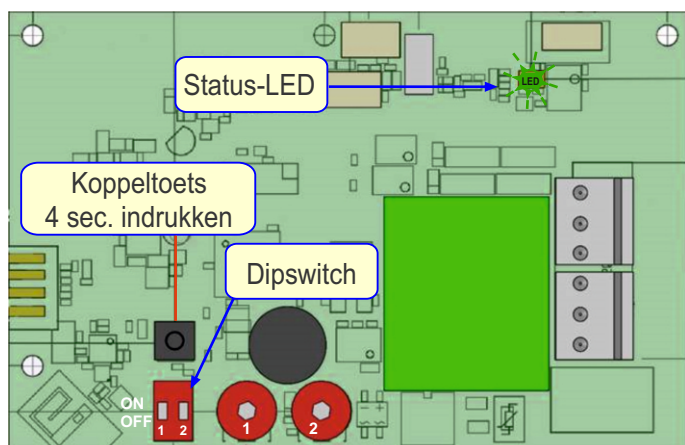
Als de koppeling van de MaxiBox is mislukt, zal de status-LED permanent 2 keer groen knipperen. Probeer dan nogmaals vanaf stap C.

Plaats na een geslaagde koppeling de voorkap van het toestel weer terug en klik deze vast.

6. Koppeling ClimaRad RF CO₂-sensor



Instellingen doen of koppelen kan alleen gedurende 10 minuten na het op netstroom aansluiten van de RF CO₂-sensor.



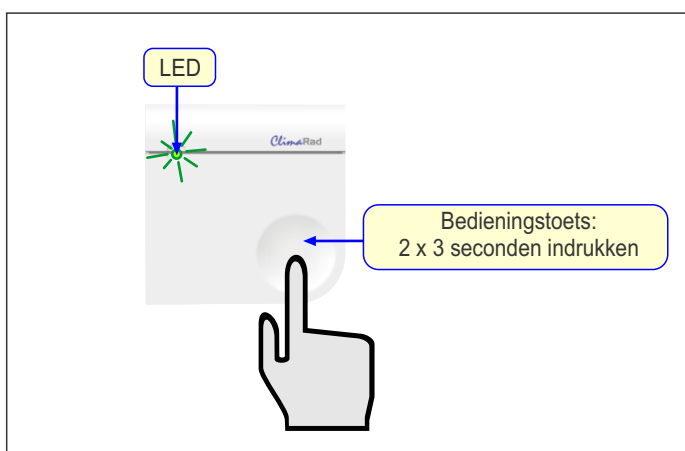
1 Zet de dipswitch 2 in de stand „ON“.

2 Zet de ClimaRad MaxiBox in de koppelmodus door 4 seconden lang op de koppeltoets van de MaxiBox te drukken totdat de status LED oranje begint te knipperen.

3 Sluit de RF CO₂-sensor aan op netstroom. Druk de bedieningstoets van de RF CO₂-sensor 3 seconden lang in totdat de LED een aantal keren groen gaat knipperen. Hiermee zet u de CO₂-sensor in de instellingenmodus.

Druk vervolgens de toets nogmaals 3 seconden lang in, totdat de LED groen knippert. Hierna zal de LED 2 seconden groen of oranje oplichten als de koppeling is geslaagd. Als de LED rood oplicht, dient u deze stap te herhalen.

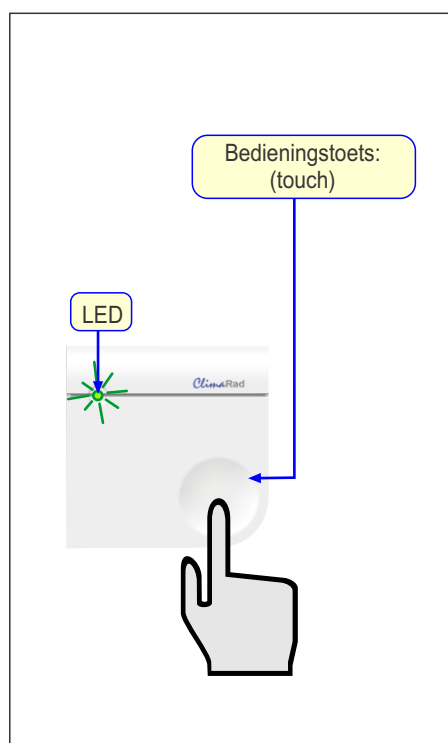
Na een succesvolle koppeling van de RF CO₂-sensor zal deze de koppelmodus automatisch verlaten. De koppeling blijft actief, ook als de spanning eraf is geweest.



Instellen ppm



De CO₂-sensor staat standaard op 1.000 ppm ingesteld.



1 Nadat de CO₂-sensor is voorzien van spanning moet (binnen 10 minuten) de bedieningstoets (touch) op de CO₂-sensor drie seconden worden ingedrukt. De groene LED zal gaan knipperen; De CO₂-sensor staat nu in de instellingenmodus.

2 Aan het aantal keren dat de LED knippert kunt u zien in welke stand de sensor staat.

1x	bij 600 ppm
2x	bij 800 ppm
3x	bij 1.000 ppm
4x	bij 1.200 ppm
5x	bij 1.400 ppm

3 Met elke druk op de bedieningstoets verhoogt u de instelling met een stap.

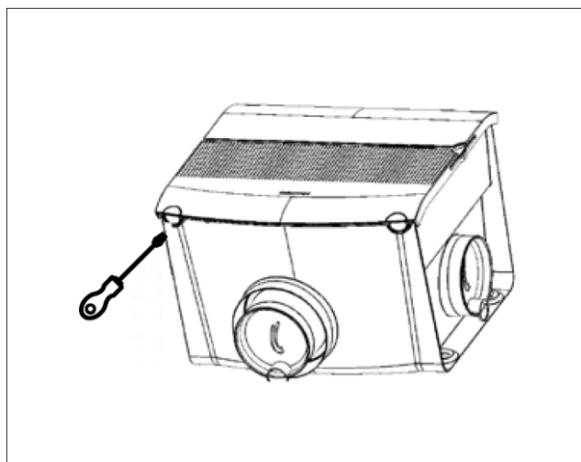
4 Heeft u het gewenste aantal ppm ingesteld, druk dan nogmaals drie seconden op de bedieningstoets. De groene LED zal gaan knipperen en daarna met een rode LED afsluiten. De instelling blijft actief, ook als de spanning eraf is geweest.



Het ClimaRad ventilatiesysteem verzorgt de volledige ventilatiebehoefte in een woning. Alle componenten in het systeem communiceren draadloos met elkaar.

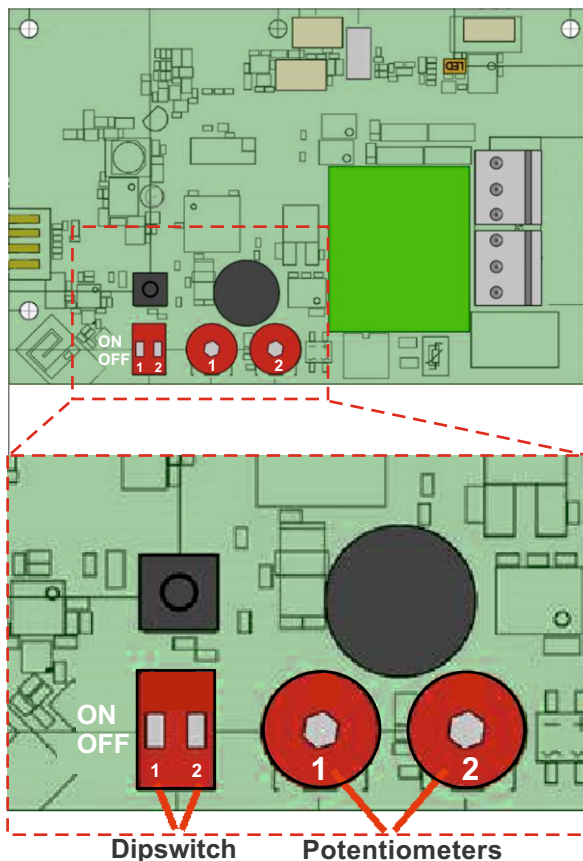
In deze handleiding staat beschreven hoe het ventilatiedebiet van de MaxiBox kan worden ingeregeld.

De MaxiBox werkt stand alone maar kan draadloos gekoppeld worden met de ClimaRad 1.1 RF / 2.0 RF.



Bouwbesluit: instellen ventilatiedebiet van vocht en standenschakelaar (stand 2)

Verwijder de voorkap van de MaxiBox om de dipswitches en twee potentiometers met een kleine schroevendraaier te kunnen bedienen. Gebruik een anemo- of balometer om de in te stellen debieten te meten.



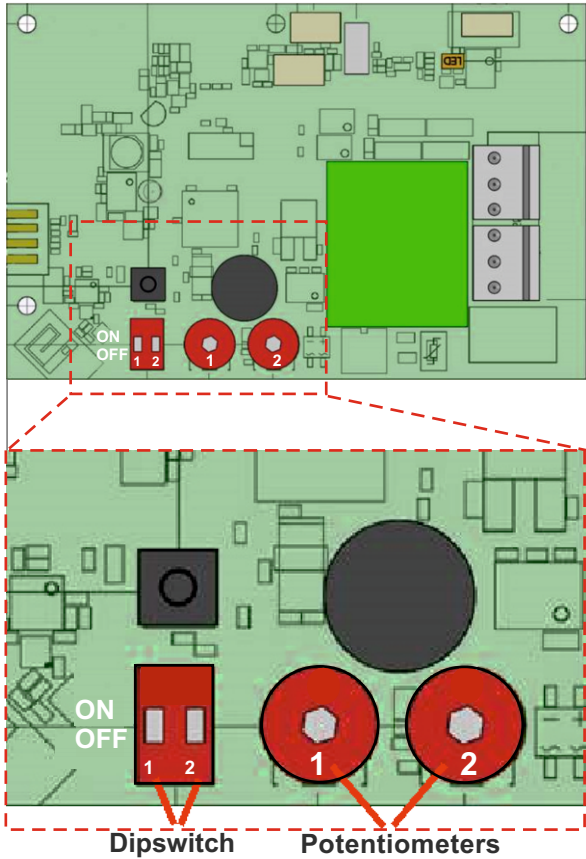
1. Zet dipswitch 2 in de OFF-stand

2. Verdraai met een kleine schroevendraaier potentiometer 2. De fan zal nu korte tijd op het ingestelde ventilatiedebiet gaan draaien.

3. Meet met een anemo- of balometer het ventilatiedebiet en stel dit debiet met potentiometer 2 bij tot de gewenste instelling is bereikt.

4. Bij een systeem met afzuigventielen: Verstel de ventielen tot de gewenste ventilatiedebieten zijn bereikt.

5. Als dipswitch 2 oorspronkelijk in de ON-stand stond, moet deze weer hierin worden teruggezet, anders in de OFF-stand laten staan.



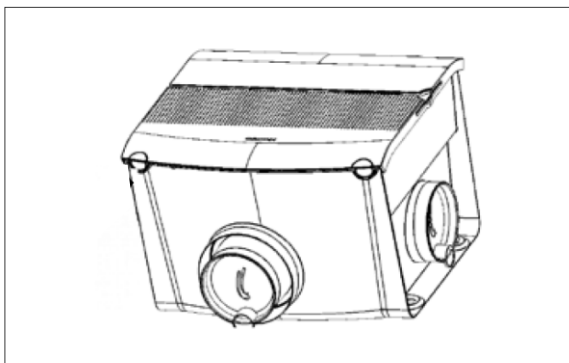
Optioneel: Continue ventilatie
 (Deze staat standaard op een laagstand ingesteld)

Alleen in te stellen door een professionele installateur!

1. Verdraai met een kleine schroevendraaier potentiometer 1. De fan zal nu korte tijd op het ingestelde ventilatiedebiet gaan draaien.
2. Meet met een anemo- of balometer het ventilatiedebiet en stel dit debiet met potentiometer 1 bij tot de gewenste instelling is bereikt.
3. Bij een systeem met afzuigventielen: verstel de ventielen tot de gewenste ventilatiedebieten zijn bereikt.

Instellen ventilatiedebiet bij koppeling aan CO₂-sensor

1. Noteer de stand van de dipswitches.
2. Zet **dipswitch 2** in de stand **ON**.
3. Verdraai met een kleine schroevendraaier **potentiometer 2**. De MaxiBox zal nu een korte tijd op het ingestelde ventilatiedebiet draaien.
4. Meet met een anemo- of balometer het ventilatiedebiet en stel dit debiet met potentiometer 2 bij tot het gewenste debiet is bereikt.
5. Laat **dipswitch 2** op **ON** staan na het instellen van het ventilatiedebiet.



Afmonteren

Na het instellen van de ventilatiedebieten moet worden gecontroleerd of de dipswitches weer in de juiste stand staan en zo nodig in de juiste stand worden gezet. De voorkap moet weer worden teruggeplaatst en vastgeklit.