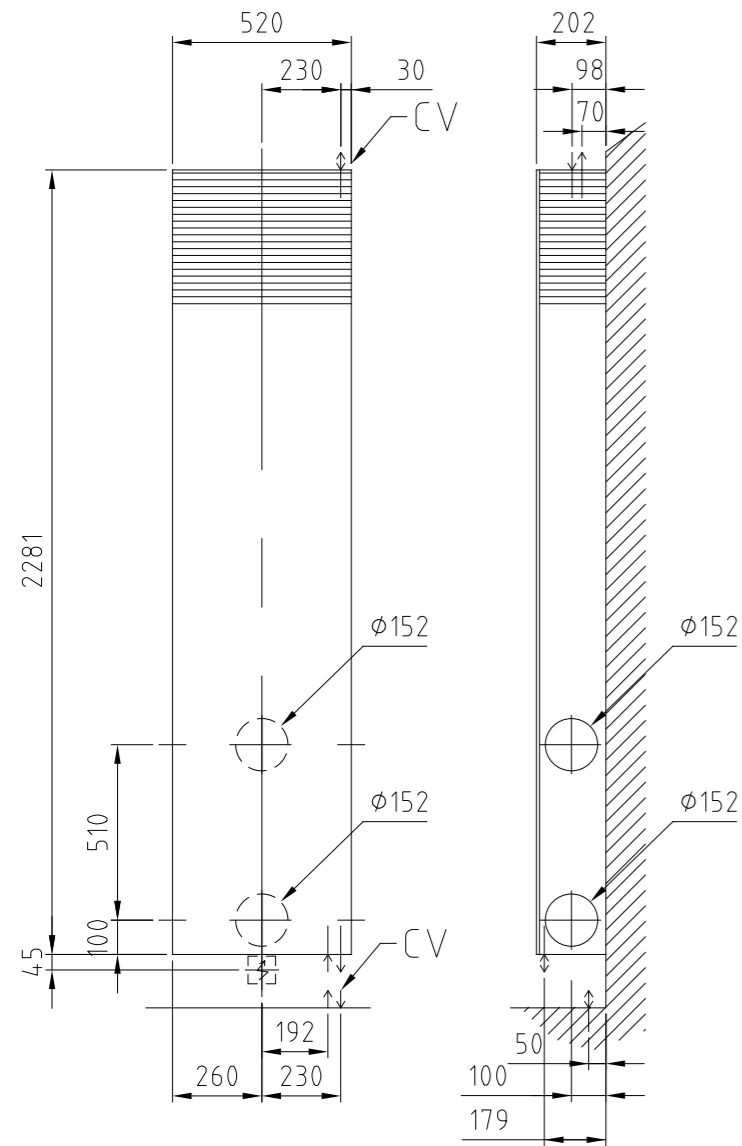


**ClimaRad**<sup>®</sup>  
Decentrale ventilatie

## Ventura V1C Installatiehandleiding

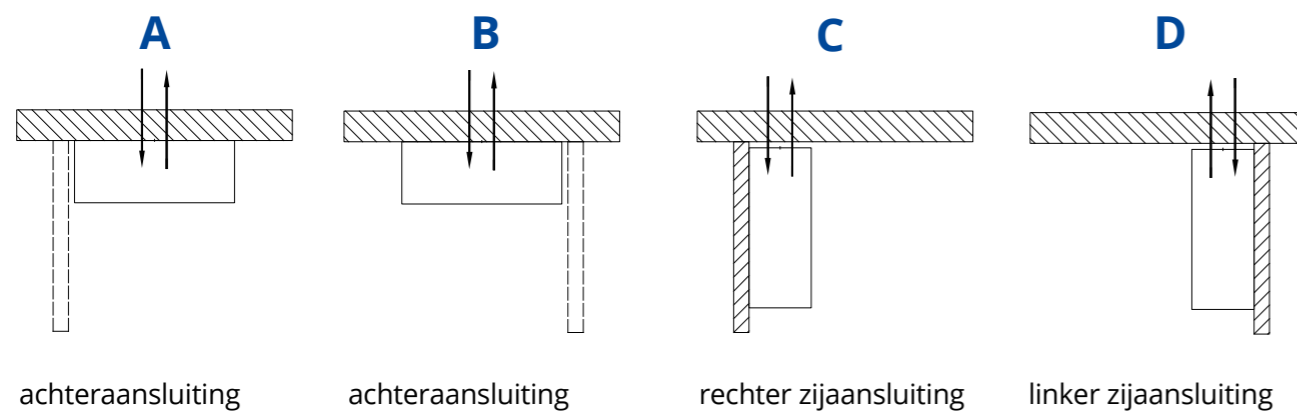
## Maatvoering Ventura V1C



Technische informatie:



## Plaatsbepaling Ventura V1C



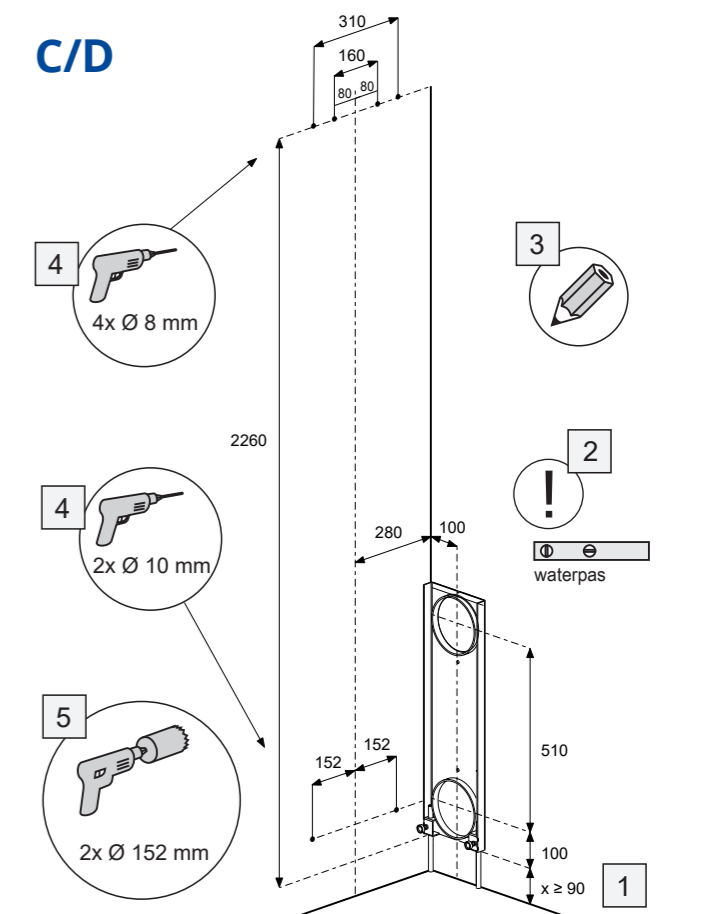
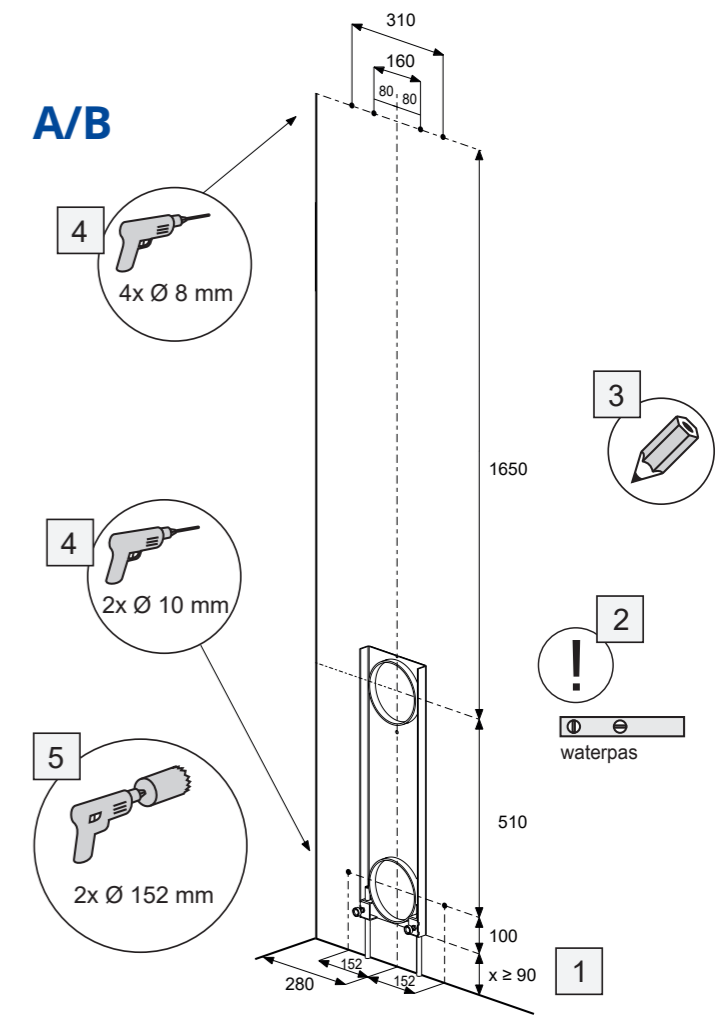
## Eisen bij installatie

- Stijve en sterke muurconstructie achter de bevestigingspunten.
- Het toestel moet vrij kunnen uitblazen aan de bovenkant en vrij lucht aan kunnen zuigen aan de zijkanten.
- Onderkant boormal = onderkant toestel.
- Afstand afgewerkte vloer tot onderkant boormal  $x \geq 90$  mm. Let op eventueel aanwezige plint.
- Boven het toestel moet 100 mm vrije ruimte aanwezig zijn.
- Naast het toestel moet aan één zijde minimaal 300 mm vrije ruimte zijn, dit in verband met het plegen van onderhoud.
- Bepaal vóór installatie of de waterzijdige aansluiting boven- of onderaan het toestel moet worden aangesloten.
- Gaten ten behoeve van muurdoorvoeren altijd afwaterend boren.

**Let op! Wanneer men bij het koelen door het dauwpunt heen gaat, moet de GKW/CV-leiding boven worden aangesloten. Aan de onderzijde is een condensafvoer noodzakelijk.**

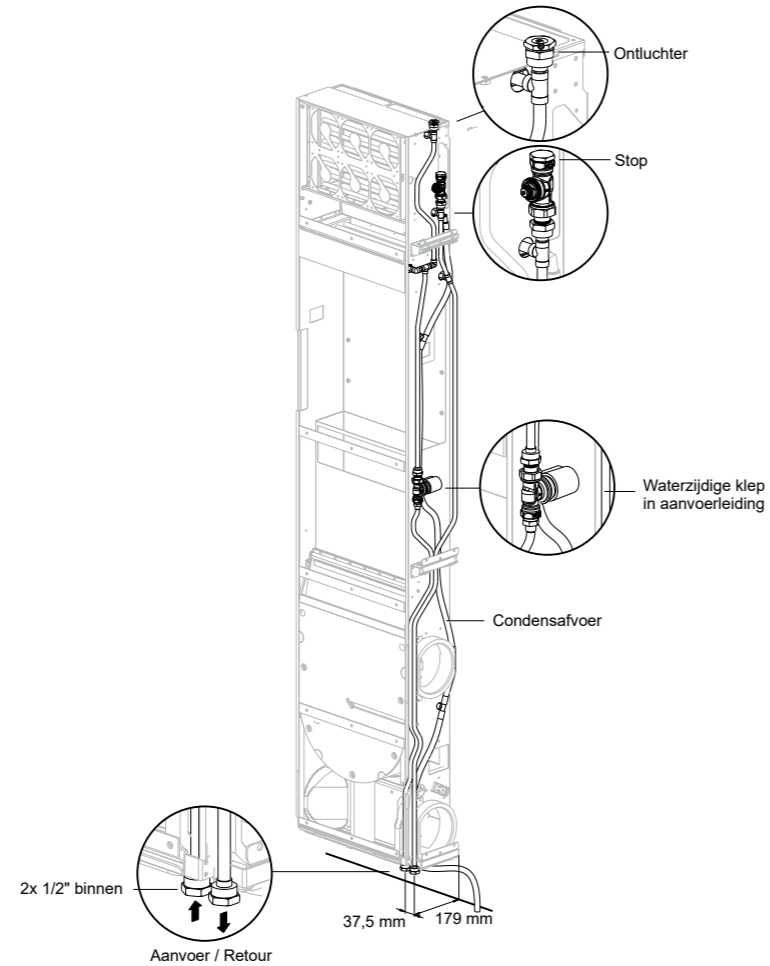
## Advies bij plaatsing C/D

- Penantbreedte waalformaat rooster  $> 300$  mm.
- Penantbreedte opbouwrooster  $> 250$  mm.



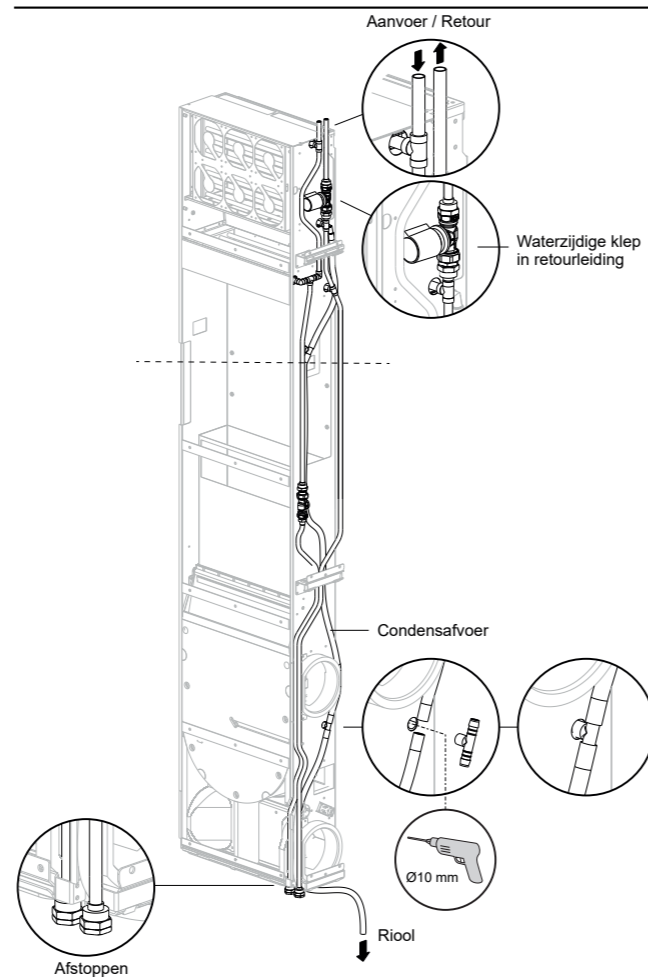
## Onderaansluiting

Ontlucht de unit na het aansluiten.



## Bovenaansluiting

De aanvoer en retour zijn geïsoleerd tot aan de besturingseenheid (boven stippellijn). Dit in verband met het koelen door het dauwpunt heen.

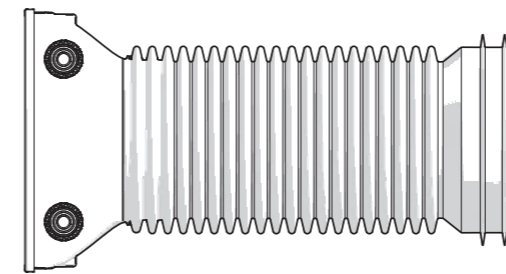


## Voor de muurdoorvoeren van de ClimaRad Ventura V1C zijn er 3 opties:

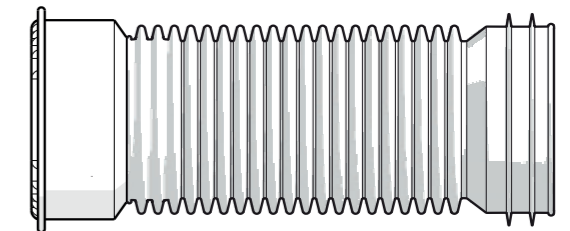
- Waalformaat - inmetselen behuizing.
- Waalformaat - baksteen verwijderen (pagina 6).
- Opbouwrooster t.b.v. gevelbeplating - gaten boren in buitenmuur (pagina 7).

De opties worden hierna beschreven.

## Flexibele muurdoorvoer

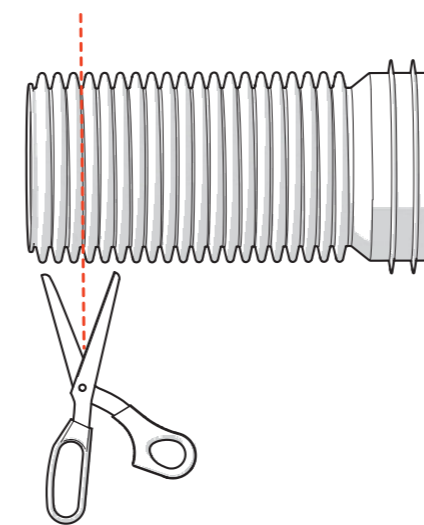


voor waalformaat  
muurdiktes 120-450 mm



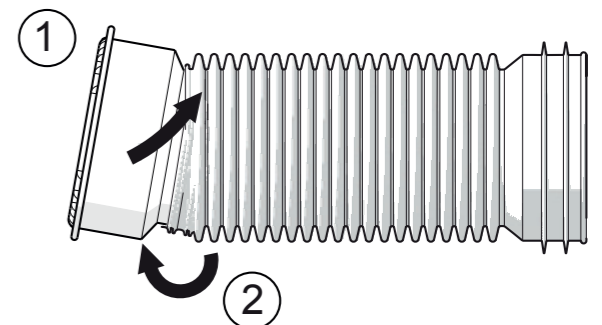
voor opbouwformaat  
muurdiktes 120-450 mm

01



Knip het gedeelte van de muurdoorvoer, dat bij de eerste stap is berekend, af.

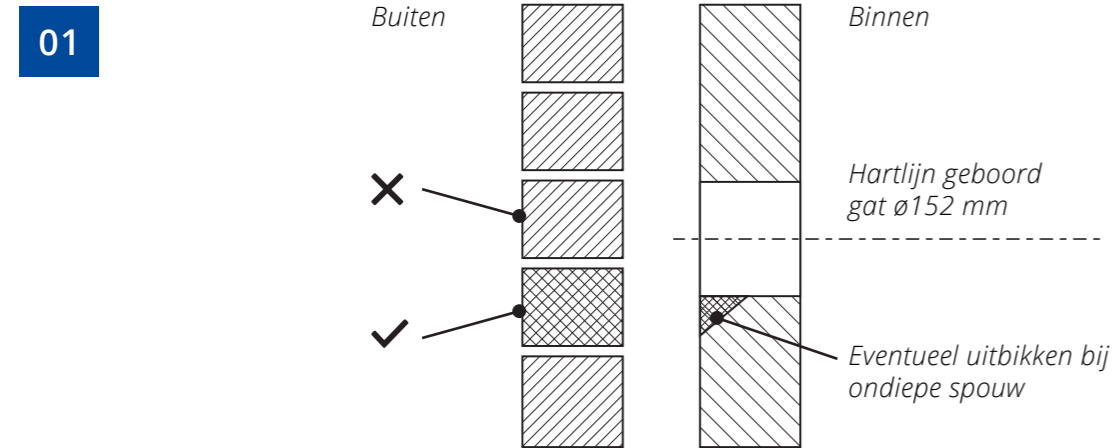
02



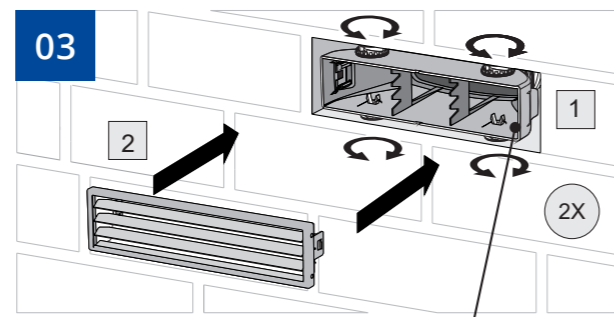
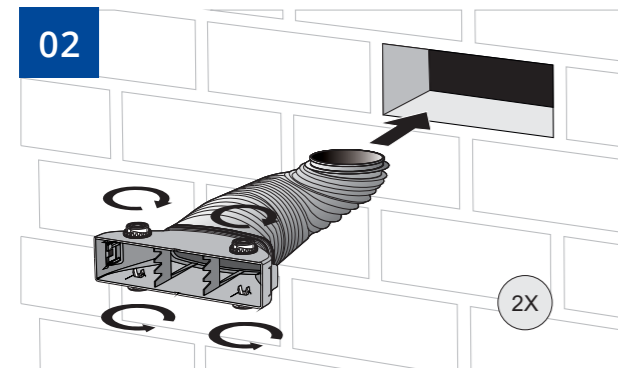
Plaats de behuizing in de balg (1). Trek de balg over de behuizing (2).

## Waalformaat doorvoer en rooster plaatsen in buitenmuur

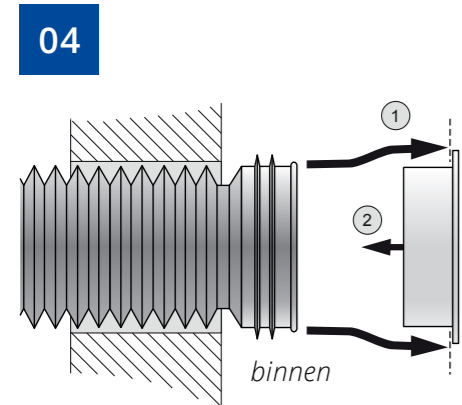
Bij opbouwrooster ga naar pagina 7



Selecteer te verwijderen baksteen (altijd afwaterend).



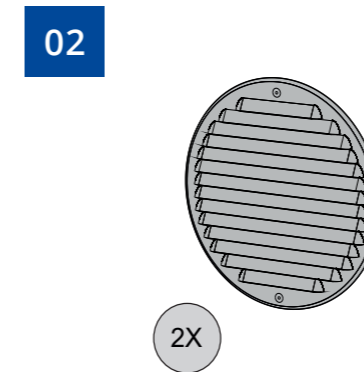
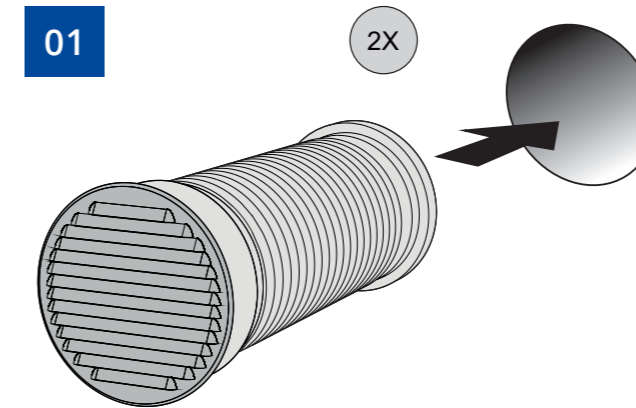
Voorkant rooster gelijk met de steen.  
\*Werk de voeg netjes af met voegsel



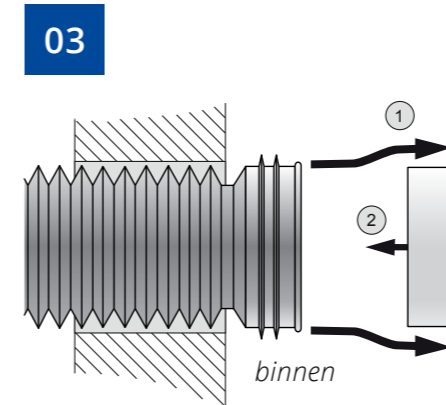
Plaatsen muurringen binnenmuur.

## Opbouwrooster: gaten boren in buitenmuur

Bij waalformaat ga naar pagina 6



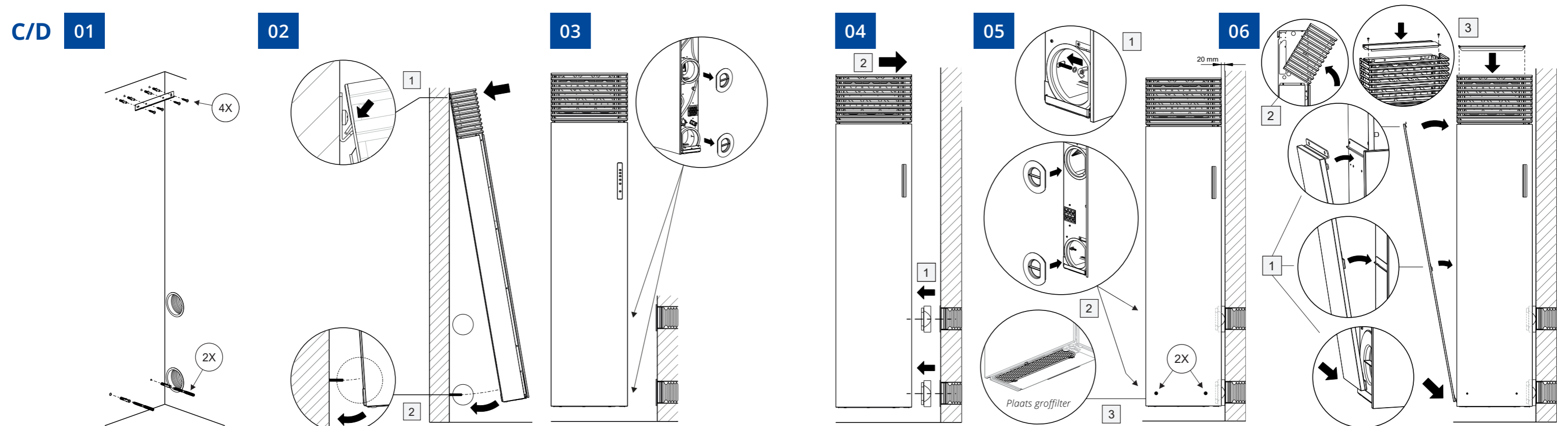
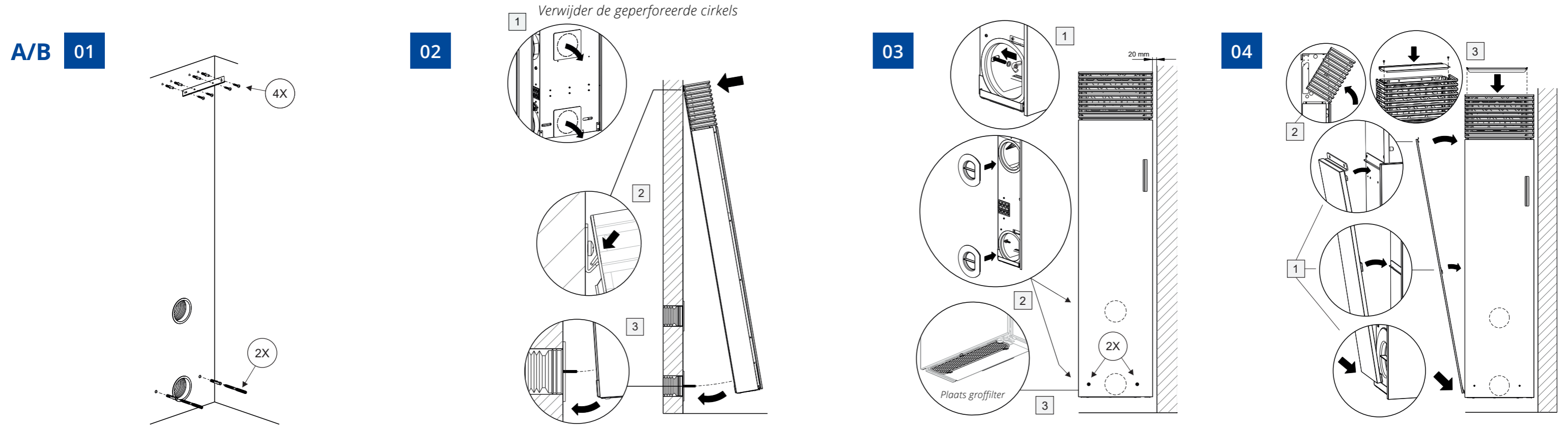
Rooster eventueel vastzetten met popnagel of schroef.



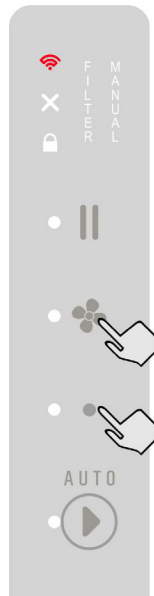
Plaatsen muurringen binnenmuur.

# Monteren Ventura V1C

- Ontgrendel en verwijder het bovenrooster door beide torx schroeven te verwijderen aan de bovenzijde. Verwijder daarna de zijbekleding d.m.v. één torx schroef aan de zijkant.
- Sluit na stap 3 (A/B) of 5 (C/D) de CV-leidingen aan met bijgevoegde voetventielen (zie pagina 4). Ook het waterzijdig inregelen van de afsluiter dient uitgevoerd te zijn voordat het toestel wordt afgemonteerd.
- Bij een achteraansluiting (A/B) zonder hoekplaatsing is een extra zijpaneel bijgeleverd. Zie pagina 11 voor montage.



## Stap 1: ClimaRad Ventura V1C in koppelmodus



Druk op het bedieningspaneel van de ClimaRad Ventura V1C de getoonde toetsencombinatie 5 seconden in.

Het RF-icoon zal rood gaan knipperen. Het toestel staat nu 30 minuten in de koppelmodus.

*Indrukken: 5 sec*

## Stap 2: ClimaRad Round



*Indrukken: 10 sec*

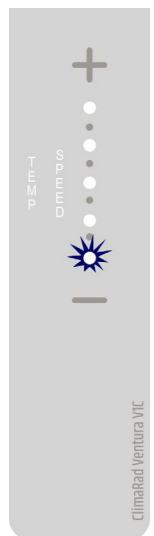
Wijs de ClimaRad Round toe aan een zoneregeling ("Co"). Zie ook installatiehandleiding Honeywell.

Druk circa 10 seconden linksonder op het scherm, "bo" komt in beeld te staan.

Draai de instelring naar rechts tot "Co" verschijnt. Druk nu kort linksonder op het scherm om te bevestigen. Het toewijzen van de zoneregeling is geslaagd.

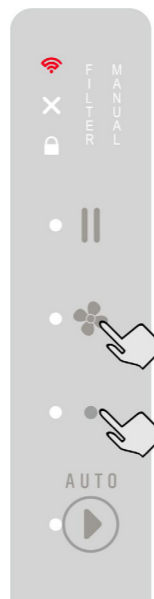
*Het cijfer dat in beeld verschijnt geeft de RF signaalsterkte aan.*

## Stap 3: Controle koppeling



Na een geslaagde koppeling zal op het bedieningspaneel één minuut lang de onderste LED oplichten ter controle.

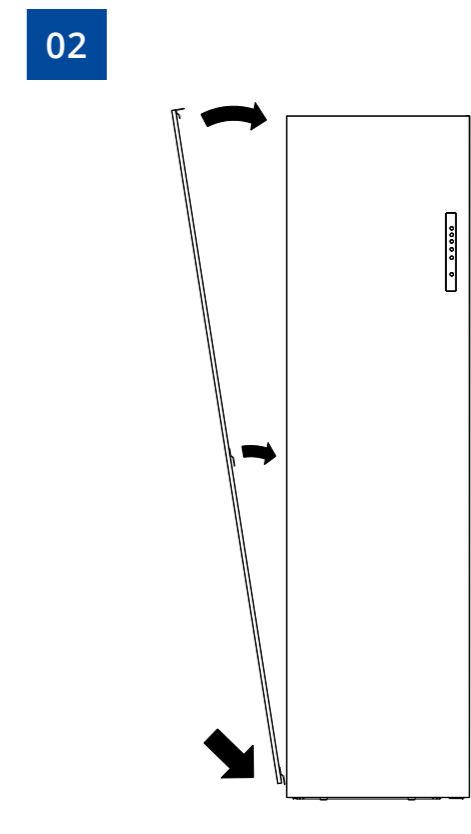
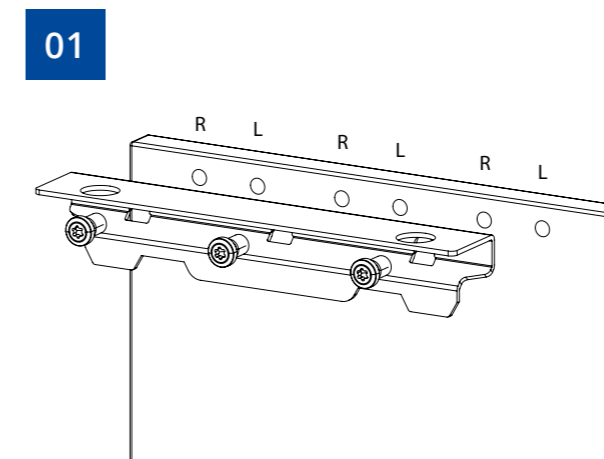
## Stap 4: Toestel uit koppelmodus



*Indrukken: 1x kort*

Druk op het bedieningspaneel de aangegeven toetsencombinatie nu 1x kort in. Het RF-icoon stopt met knipperen. Het toestel heeft de koppelmodus verlaten.

## Monteren beugels t.b.v. linker of rechter zijpaneel ClimaRad Ventura V1C



Het bijgeleverde zijpaneel is voor beide zijden van de ventilatie-unit te gebruiken.

Monteer de beugels met ieder drie schroeven op het zijpaneel, afhankelijk van de positie (links of rechts) waar deze komt te hangen:

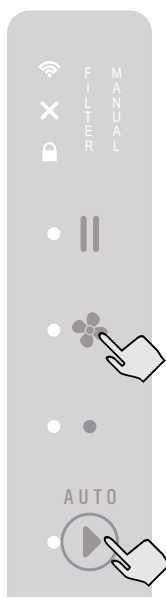
R = t.b.v. rechter zijpaneel  
L = t.b.v. linker zijpaneel

Plaats het paneel op de zijkant van de unit en controleer of de beugels op alle plaatsen goed in de bevestiging vallen.

Vervolg nu stap 4 (A/B) op pagina 9 voor afmontage van het bovenrooster en de afdekplaat.



## Verhogen/verlagen ventilatiedebiet



Houd op het bedieningspaneel van de ClimaRad Ventura V1C de getoonde toetsencombinatie ingedrukt.

Na 4 seconden licht de middelste LED op en kunt u met de 'plus'- en 'min'-toets het ventilatiedebiet hoger of lager instellen.

Wanneer u de toetsencombinatie weer los laat slaat de ClimaRad Ventura het debiet op dat u heeft ingesteld.